

Montageanleitung/Bedienungsanleitung
 Assembly-/operating instructions
 Montagehandleiding/gebruiksaanwijzing
 Instruction de montage/mode d'emploi

Tischleuchte
 Table light
 Tafellamp
 Luminaire de table

lifto-40
 liftolino-42

belux.com

Belux AG
 Neufeldweg 6
 5103 Möriken / Switzerland

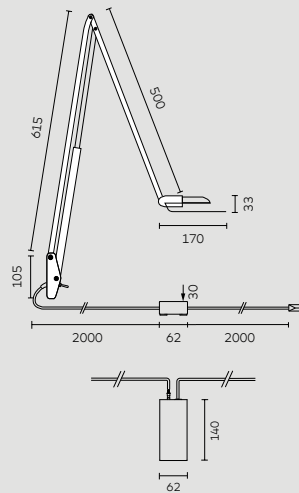
T +41 61 316 74 01
 belux@belux.com

Änderungen vorbehalten. Subject to change without notice. © Belux AG 02/2022 BL 59903803 A

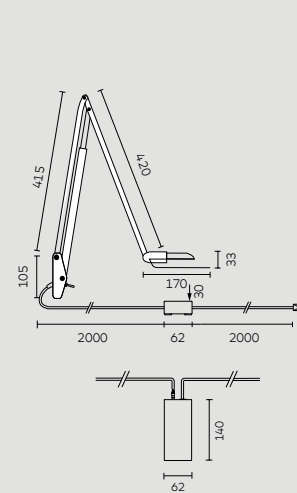
Lieferumfang
Scope of delivery
Leveringsomvang
Contenu de la livraison



lifto-40



liftolino-42



DE Sicherheitshinweise: Bei Reinigungs- und Wartungsarbeiten immer die Stromzufuhr unterbrechen. Wartungsarbeiten dürfen ausschliesslich von einer autorisierten Fachkraft ausgeführt werden. Im Betrieb und bis zur Auskühlung nach dem Ausschalten besteht beim Leuchtmittel und angrenzenden Teilen Verbrennungsgefahr. Nicht direkt ins LED Licht blicken. LEDs sind druck- und säureempfindlich; nicht berühren oder belasten. Lifto darf ausschliesslich mit dem mitgelieferten Netzgerät von Belux betrieben werden. Gasdruckfeder steht unter hohem Druck – nicht öffnen.

EN Safety information: Before cleaning or maintenance, always switch off the power supply. Maintenance may only be carried out by authorised technicians. While the lamp is on and until it has cooled, there is a risk of burns from the lamp and adjacent elements. Never look directly at an LED light source. LEDs are sensitive to pressure and acidity; never touch them and never put any load onto them. Lifto may only be operated with the supplied power adapter from Belux. Gas spring is under high pressure – do not open

NL Veiligheidsinformatie: Voor het uitvoeren van reiniging en onderhoud dient altijd de stroomtoevoer te worden afgesloten. Onderhoudswerkzaamheden mogen uitsluitend door een geautoriseerde deskundige worden uitgevoerd. Als de lamp aan staat en tot afkoeling na het uitschakelen bestaat verbrandingsgevaar aan de lichtbron en de onderdelen eromheen. Kijk nooit rechtstreeks in het licht van de LEDs. LEDs zijn gevoelig voor druk en zuur; zij mogen niet aangeraakt of belast worden. Lifto mag alleen worden gebruikt de meegeleverde voedingsadapter van Belux. Gasveer is onder hoge druk – niet openen.

FR Informations de sécurité: L'alimentation électrique doit toujours être coupée avant tout travail de nettoyage ou d'entretien. Les travaux d'entretien ne peuvent être effectués que par un spécialiste autorisé. Et jusqu'à son refroidissement après débranchement, il y a un risque de brûlure sur la lampe et les éléments proches. Ne regardez jamais directement la lumière des diodes. Les diodes sont sensibles à la pression et à l'acidité; elles ne doivent jamais être touchées ni soumises à des charges. Lifto ne peut être utilisé avec l'adaptateur secteur fourni par Belux. Ressort à gaz est sous haute pression – ne pas ouvrir.

DE Befestigungen (optional erhältlich)
EN Supports (tov be ordered separately)
NL Bevestigingen (apart bestellen)
FR Fixations (à commander séparément)

FIX-A
 Tischzwinge
 Table clamp
 Tafelklem
 Etai de table



FIX-Z
 Wandbefestigung
 Wall support
 Wandbevestiging
 Support du filet



FIX-B
 Rundfuss
 Iron base
 Ronde voet
 Base ronde



FIX-D
 Fixe Befestigung
 Fixed support
 Vaste bevestiging
 Support fixe



Weitere Befestigungen siehe
 For more supports see
 Andere bevestigingen zie
 Autres fixations voir

belux.com/lifto

DE Technische Hinweise: Eingangsspannung PRI AC 220–240V 50/60Hz. Leuchtmittel Lifto-40/-42: LED 7W, 3000 oder 4000K; Schutzklasse II. Schutzart IP20. Dieses Produkt ist nur für den Gebrauch in Innenräumen bestimmt. Diese Leuchte enthält eingebaute LEDs. Sie können nur vom Hersteller ausgetauscht werden. Stand-by <0.5W. Technische Konformität gemäss EN-Richtlinien.

EN Technical data: Input voltage PRI AC 220–240V 50/60Hz. Light source Lifto-40/-42: LED 7W, 3000 or 4000K; Safety category II. IP20 protection rating. This product is intended for indoor use only. This luminaire contains built-in LEDs. They may only be replaced by the producer of the luminaire. Stand-by <0.5W. Technical conformity according to EN guidelines

NL Technische informatie: Ingangsspanning PRI AC 220–240V 50/60Hz. Lichtbron Lifto-40/-42: LED 7W, 3000 of 4000K; Veiligheidsklasse II. Beschermingsgraad IP20. Dit product is bestemd alleen voor gebruik binnenshuis. Dit armatuur bevat ingebouwde LED's. Zij mogen alleen worden vervangen door de producent van de armatuur. Stand-by <0.5W. Technische conformiteit overeenkomstig EN-richtlijnen

FR Informations techniques: Tension d'entrée PRI AC 220–240V 50/60Hz. Source lumineuse Lifto-40/-42: LED 7W, 3000 ou 4000K; Classe de sécurité II. Indice de protection IP20. Ce produit est conçu pour une utilisation en intérieur uniquement. Ce luminaire est équipé de LEDs intégrés. Elles ne peuvent être remplacés que par le fabricant. Mode veille <0.5W. Conformité technique conformément aux directives EN.

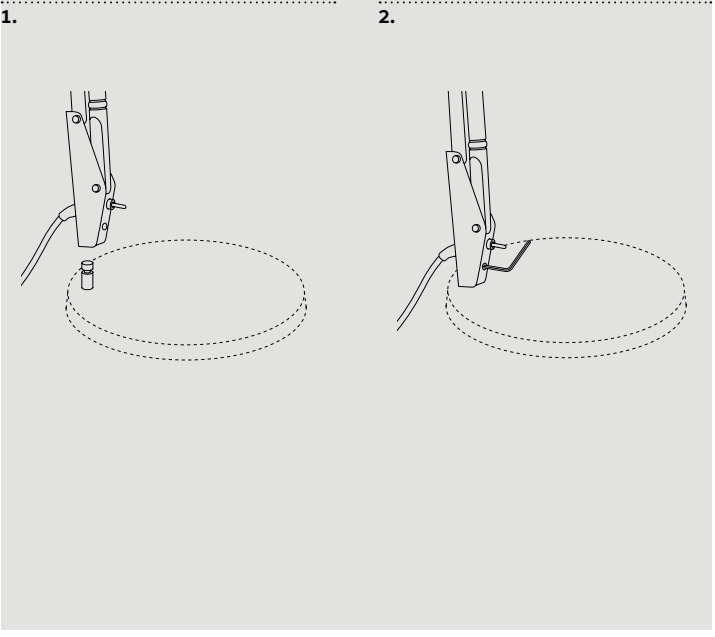
DE Pflegehinweise: Leuchte nur mit handelsüblichen, nicht aggressiven Reinigungsmitteln reinigen.

EN Maintenance information: Use only commercially available non-aggressive detergents to clean the lamp

NL Onderhoudsinformatie: Gebruik alleen in de handel verkrijgbare niet-agressieve reinigingsmiddelen om de lamp schoon te maken

FR Information d'entretien: Ne nettoyer les lampes qu'avec des détergents non agressifs disponibles dans le commerce.

Montageanleitung
Assembly instructions
Montagehandleiding
Instruction de montage



Nachjustieren
Readjustment
Aanpassing
Réajuster

