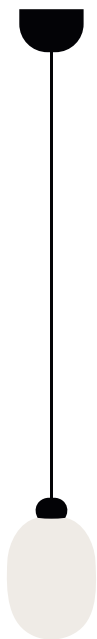


Sun
Manual DE / EN



GRAU

Inhalt / Contents

- 4 Technische Daten / Technical specifications
- 5 Sicherheitshinweise / Safety instructions
- 6 Allgemeine Hinweise / General information
- 7 Pflegehinweise / Care instructions
- 8 Garantie / Warranty
- 9 Lieferumfang / Scope of delivery
- 10 Maße / Dimensions
- 11 Installation
- 18 Features

Technische Daten / Technical specifications



PRI 220 – 240 V / 50 – 60 Hz / SEC max. 20 V 500mA / 220 – 240 W
1300 – 2700K, CRI 90+



Energieeffizienzklasse G, nur vom Hersteller austauschbar /
Energy efficiency class G, only replaceable by the manufacturer



Schutzklasse I / Sun Up Protection class I



1,8 kg



Für die Verwendung in trockenen Innenräumen geeignet /
Suitable for use in dry indoor areas



Nach Nutzung fachgerechte Entsorgung erforderlich; nicht im
Hausmüll entsorgen / Proper disposal required after use; do not
dispose of in household waste.



CE-Konformitätszeichen / CE conformity mark

Sicherheitshinweise / Safety instructions

DE

- Die Leuchte darf nicht geöffnet werden.
- Bitte achte darauf, dass für die Montage muss genügend Deckenmaterial vorhanden sein muss.
- Bitte beachte, dass langes Schauen in die LED zu Augenschäden führen kann.
- Bitte stelle sicher, dass die Leuchte vor der Außerbetriebnahme ausgeschaltet ist.
- Diese Leuchte ist entsprechend der EU-Verordnung ordnungsgemäß zu entsorgen.

EN

- Do not open the luminaire.
- Sufficient ceiling material must be available for the installation.
- Please be aware that looking into the LED for a very long time can cause eye damage.
- Please make sure that the luminaire is switched off before taking it out of service.
- This luminaire is to be disposed properly according to EU regulation.

Allgemeine Hinweise / General information

DE

- Bitte lies diese Anleitung vor der Montage sorgfältig durch. So vermeidest du Fehler, die zu einer Funktionsstörung führen können.
- Bewahre diese Anleitung zum späteren Nachschlagen auf. Diese Leuchte wurde für die Nutzung im Innenbereich entwickelt.
- Abweichungen in Helligkeit und Weißton der LEDs sind herstellungsbedingt und kein Grund zur Reklamation.
- Die LEDs in dieser Leuchte können nur vom Hersteller ausgetauscht werden.

EN

- Please read these instructions carefully prior to installation to avoid errors that could lead to malfunction.
- Keep these instructions for future reference. This lamp is designed for indoor use.
- Deviations in brightness and white tone of the LEDs are due to manufacturing and are not grounds for complaint.
- The LEDs in this luminaire can only be replaced by the manufacturer.

Pflegehinweise / Care instructions

DE Bitte reinige diese Leuchte mit einem trockenen Tuch, am besten mit einem Microfasertuch für empfindliche Oberflächen. Reinige die Leuchte erst, nachdem sie abgekühlt ist.

EN Please clean this product with a dry cloth, preferably a micro-fiber cloth for sensitive surfaces. Clean the fixture only after it has cooled off.

Oberflächenschutz / Surface protection

DE Alle galvanisch veredelten Oberflächen müssen gegen jede Art von Belastung geschützt werden. Das gilt insbesondere für die Kupferteile, da sie nur mit einem unsichtbaren Anlaufschutz versehen sind.

EN All electroplated surfaces must be protected against any kind of stress, especially the copper parts, as they are only provided with an invisible tarnish protection.

Garantie / Warranty

DE Du hast ein hochwertiges Produkt erworben, das mit äußerster Sorgfalt hergestellt und verpackt wurde. Solltest du dennoch Grund zur Beanstandung haben, wende dich bitte an deine:n Händler:in. Wir werden deine Reklamation so schnell wie möglich bearbeiten. Unsere Garantie gilt nur für Leuchten, die sachgemäß montiert wurden – wir empfehlen daher die Montage durch einen Fachbetrieb. Achte im Fall einer Rücksendung bitte auf eine schützende Verpackung, um Schäden durch den Transport zu vermeiden.

EN You have purchased a high quality product that has been manufactured and packaged with the utmost care. However, if you have any reason to complain, please contact your dealer. We will process your claim as soon as possible. Our warranty only applies to luminaires that have been properly installed – we therefore recommend that they be installed by a qualified technician. In the event of a return, please ensure that the luminaire is packed in protective packaging to prevent damage in transit.

Lieferumfang / Scope of delivery

Lieferumfang / Scope of delivery	Anzahl / Quantity
Leuchtenkopf mit vorinstalliertem Kabel, Deckel und Treiber / Luminaire head with pre-installed cable, cover and driver	1
Deckenblech / Ceiling plate	1
Montageschrauben Deckenblech + Dübel / Ceiling plate assembly screws + dowels	1
Stecker / Plug	1

Maße / Dimensions

Sun Fixture One Höhenverstellbar / Height-adjustable

Deckentopf / Fixture

Ø 13,1 cm × 8,6 cm



Höhe / Height

Max 200 cm

Leuchtenkopf / Luminaire head

Ø 17,6 cm × 28,5 cm

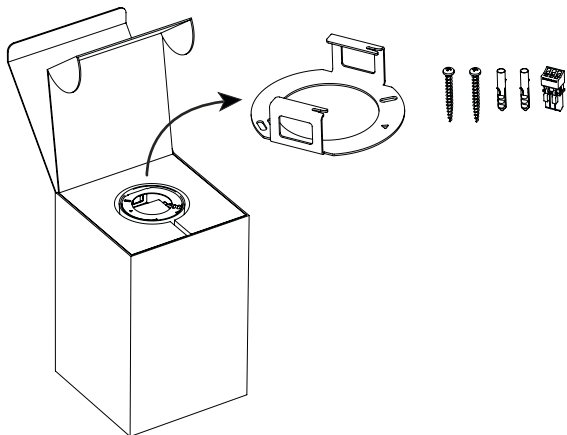
Reklamationshinweis / Complaint notice

DE Bitte überprüfe die Leuchte vor dem Gebrauch auf optische Mängel oder Kratzer. Sobald das Produkt in Betrieb genommen wurde, erlischt das Recht auf Reklamationen wegen ästhetischer Mängel.

EN Please check the luminaire for optical flaws or scratches before use. Once the product has been put into operation, the right to claim for aesthetic defects expires.

Installation

Sun Fixture One Höhenverstellbar / Height-adjustable

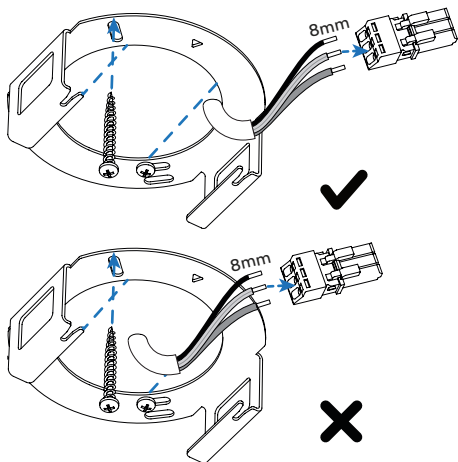


DE Schalte deine Sicherung aus und überprüfe die Teile.

EN Switch off your fuse and check the parts.

Installation

Sun Fixture One Höhenverstellbar / Height-adjustable

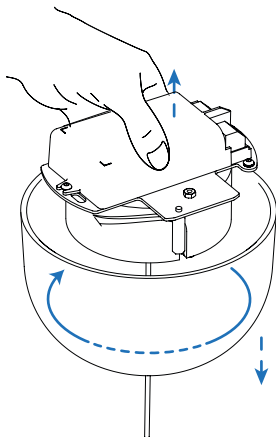


DE Montiere das Deckenblech und schraube es fest, stecke das Kabel in den Stecker. Das Kabel sollte außerhalb des markierten mittleren Bereichs herauskommen.

EN Mount and screw on the ceiling plate, connect the cables to the plug. The cable should come out outside the marked middle area.

Installation

Sun Fixture One Höhenverstellbar / Height-adjustable

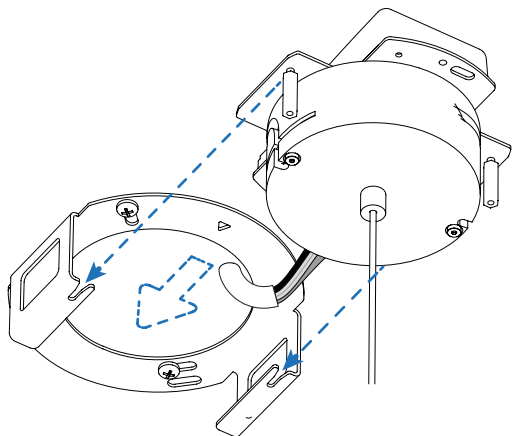


DE Senke die Abdeckung vorsichtig ab.

EN Gently lower the cover.

Installation

Sun Fixture One Höhenverstellbar / Height-adjustable

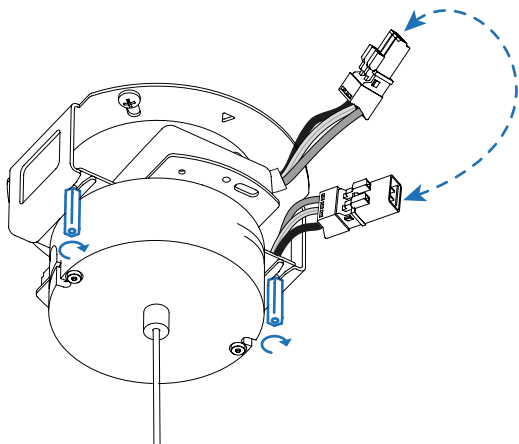


DE Den Pfeilen folgend, schieb die Treibereinheit in das Deckenblech.

EN Following the arrows, push the driver unit into the ceiling plate.

Installation

Sun Fixture One Höhenverstellbar / Height-adjustable

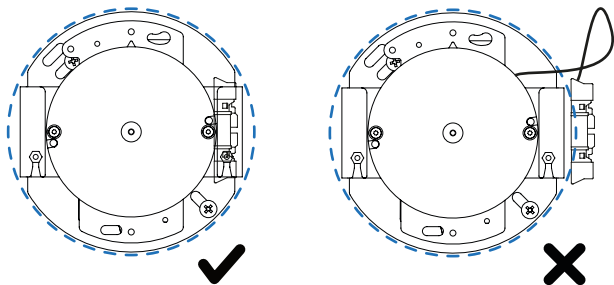


DE Schraube die Treibereinheit fest an das Deckenblech. SchlieÙe die Verbindung zwischen den beiden Steckern.

EN Screw the driver unit firmly to the ceiling plate.
Close the connection between the two plugs.

Installation

Sun Fixture One Höhenverstellbar / Height-adjustable

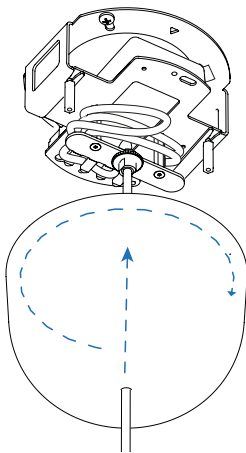


DE Weder Stecker noch Kabel dürfen außerhalb der gestrichelten Linie platziert werden.

EN Neither plugs nor cables may be placed outside the dotted line.

Installation

Sun Fixture One Höhenverstellbar / Height-adjustable



DE Schiebe die Abdeckung auf den Halter und schraube sie vorsichtig fest.

EN Slide the cover onto the holder and screw it on carefully.

Features



Sunset Dimming



Mundgeblasenes Glas (matt) /
Mouth-blown glass (matte)



GRAU App (optional)¹



Produziert in Deutschland /
Assembled in Germany

¹Du hast eine Leuchte mit optionaler GRAU App Steuerung erworben. Bitte konfiguriere deine Leuchte im Netzwerk, nachdem die Sicherung wieder eingeschaltet worden ist. / You have purchased a luminaire with optional GRAU App control. Please configure your luminaire in the network after the fuse has been switched on again.

GRAU App Download



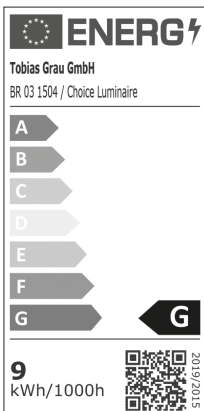
App Store

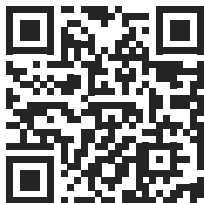


Google Play



Anleitung





Für weitere Informationen scannen
Scan for more information