

Paul Neuhaus

Paul Neuhaus GmbH
Olakenweg 36 · D-59457 Werl



+49(0)2922 9721 0

+49(0)2922 9721 9120



info@neuhaus-group.de

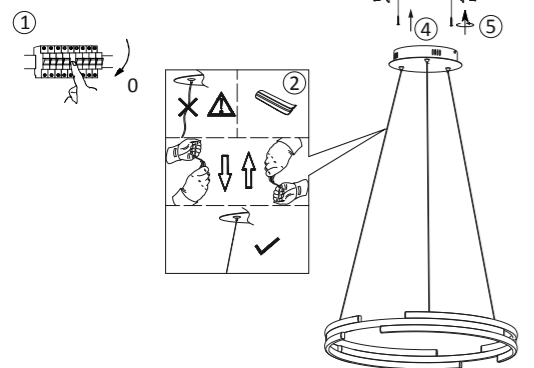
<https://scm.paul-neuhaus.de/public/conformity/>



SMART
HOME
LIGHTS

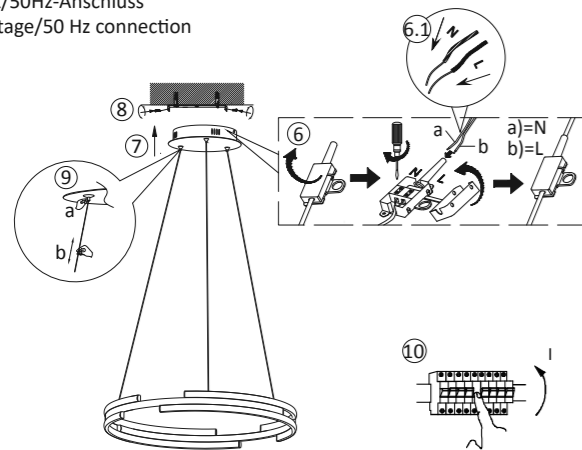
1 | Montage / fitting

als Pendelleuchte
as Pendant light



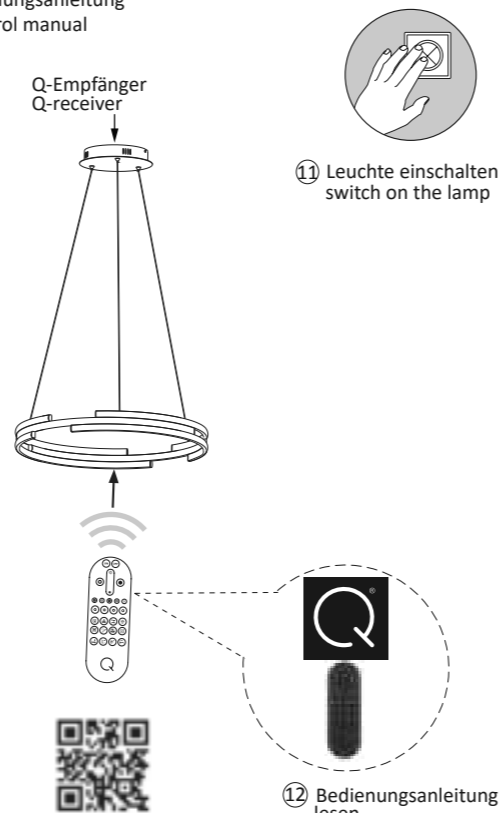
2 | Elektrischer Anschluss/ electrical connection

230Volt/50Hz-Anschluss
230 voltage/50 Hz connection



3 | Fernbedienung / remote control

Siehe Q-Fernbedienungsanleitung
See Q-remote control manual



! Reset

Zur Einbindung in ein ZigBee Netzwerk, stellen Sie die Leuchte auf Werkseinstellungen zurück.

To integrate the lamp into a ZigBee network, reset the lamp to the factory setting.

5x on/off

