

Occhio

owner's manual

your
luminaire

Mito cosmo piano 20

Thank
you

Vielen Dank, dass Sie sich für eine Leuchte von Occhio entschieden haben. Wir wünschen Ihnen viel Freude damit. Genießen Sie die neue Kultur des Lichts von Occhio!

Thank you for choosing a luminaire from Occhio. We hope it brings you plenty of joy. Enjoy the new culture of light from Occhio!

Nous vous remercions d'avoir choisi un luminaire Occhio et espérons que vous apprécierez votre produit. Profitez de la nouvelle culture de la lumière d'Occhio !

Gracias por elegir una lámpara de Occhio. Esperamos que disfrutes de ella. ¡Vive la cultura de la luz de Occhio!

Grazie per aver scelto una lampada Occhio e ci auguriamo che tu sia soddisfatto. Goditi la nuova cultura della luce di Occhio!

Mito cosmo piano 20

Steuerung / Control / Contrôle / Controlar / Controllo	7
Einbauplatte / Mounting plate / Plaque de montage / Placa de montaje / Piastra di montaggio	27
Montage / Mounting / Assemblée / Montaje / Assemblaggio	35
Ausrichtung / Orientation / Orientation / Orientación / Orientamento	51



Mito cosmo piano 20

Steuerung / Control / Contrôle / Controlar / Controllo

Occhio air



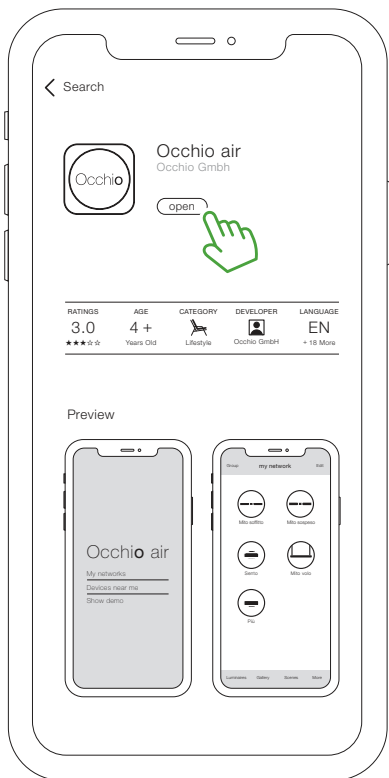
App installieren und öffnen.

Install and open the app.

Installer et ouvrir l'application.

Instala y abre la aplicación.

Installare e aprire l'applicazione.



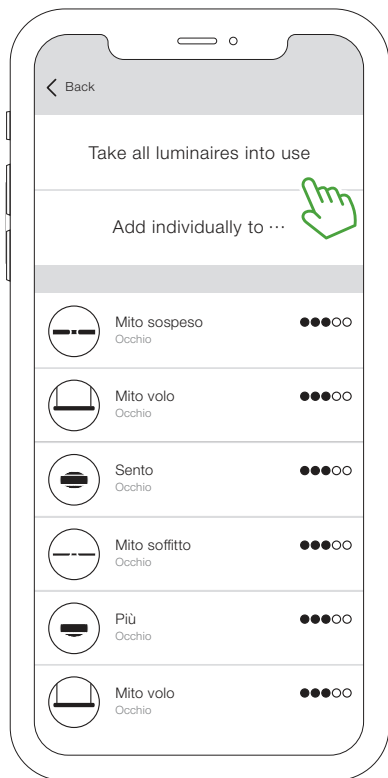
Angeschlossene Leuchten einrichten und Netzwerk erstellen.

Set up connected luminaires and create network.

Configurer les luminaires connectés et créer un réseau.

Configurar las luminarias conectadas y crear una red.

Impostare gli apparecchi collegati e creare una rete.



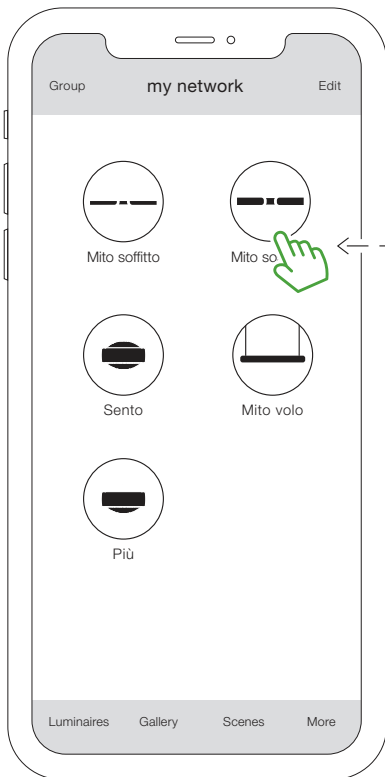
Leuchten steuern.

Control luminaires.

Apparecchi di controllo.

Luminarias de control.

Apparecchi di controllo.



Steuerungsgesten.
Control gestures.
Gestes de contrôle.
Gestes de contrôle.
Gesti di controllo.

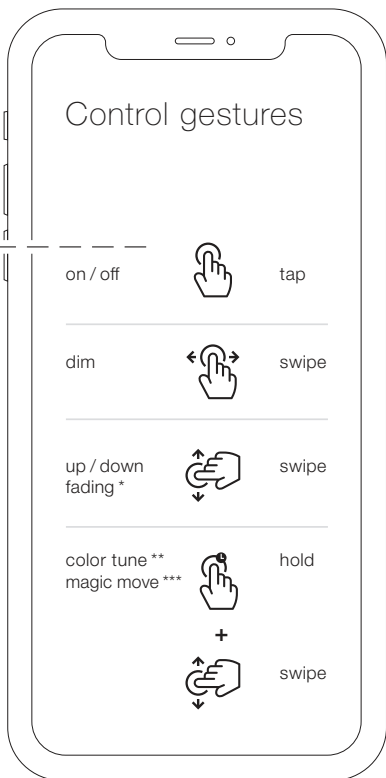
Nur bei Leuchten mit beidseitigem
Lichtaustritt*, color tune**
oder magic move***

Only for luminaires with double-
sided light output*, color tune**
or magic move***

Uniquement pour les luminaires avec
rendement lumineux double face*,
color tune** ou magic move***.

Sólo para luminarias con salida
de luz de doble cara*, color tune**
o magic move***

Solo per apparecchi con emissione
luminosa su entrambi i lati*,
color tune** o magic move***



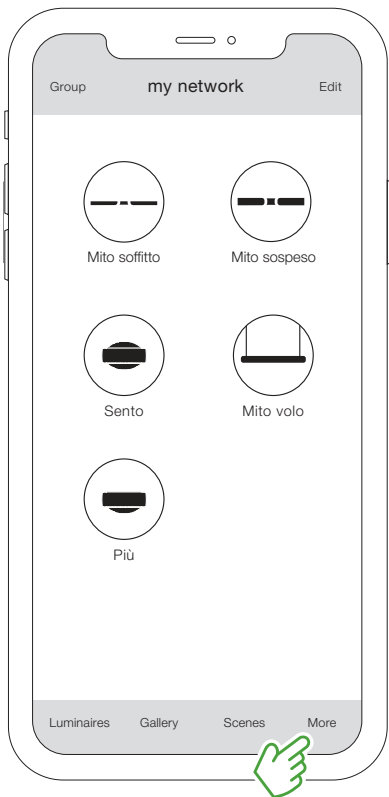
Netzwerk teilen: Optional kann nun das erstellte Netzwerk (my network) mit anderen geteilt werden.

share network: Optionally, the created network (my network) can now be shared with others.

partager le réseau : En option, le réseau créé (mon réseau) peut maintenant être partagé avec d'autres personnes.

compartir red: Opcionalmente, la red creada (mi red) puede ahora ser compartida con otros.

condividi rete: Opzionalmente, la rete creata (la mia rete) può ora essere condivisa con altri.



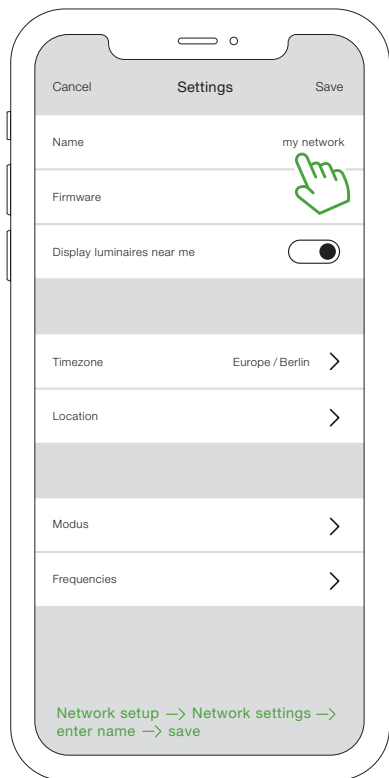
Netzwerknamen vergeben.

Assign network name.

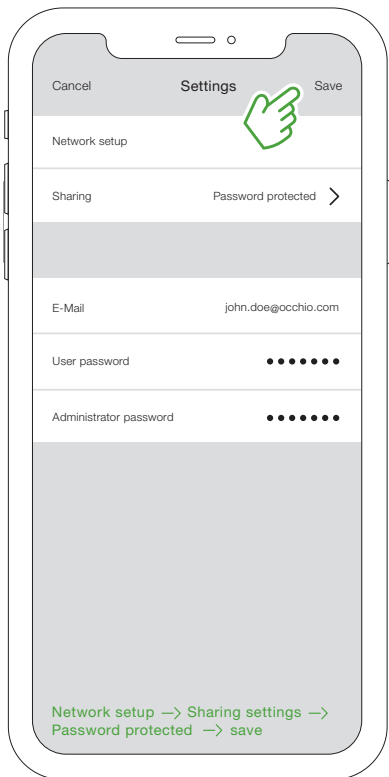
Attribuer un nom de réseau.

Asigna el nombre de la red.

Assegnare il nome della rete.



Netzwerk freigeben.
Share network.
Partager le réseau.
Comparte la red.
Condividere la rete.



Occhio air sync

Leuchten im Netzwerk gruppieren und features mittels touchless control gemeinsam steuern.

Group luminaires in a network and control features with touchless control together.

Regroupez les luminaires dans un réseau et contrôlez ensemble les fonctions avec la touchless control.

Agrupe las luminarias en una red y controle las funciones con touchless control de forma conjunta.

Raggruppate gli apparecchi in una rete e controllate insieme le funzioni con il touchless control.

*Funktionen abhängig vom Leuchtenmodell.

*Fonctions dépendant du modèle de luminaire.

*Fonctions dépendant du modèle de luminaire.

*Las funciones dependen del modelo de luminaria.

*Le funzioni dipendono dal modello di apparecchio.

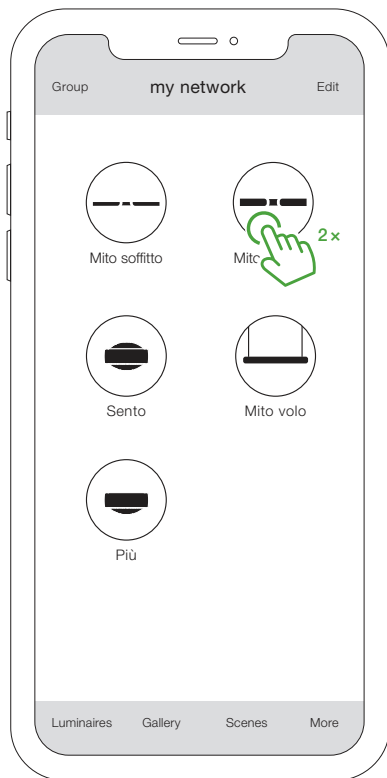
Einstellungen der Leuchte öffnen.

Open settings of the luminaire.

Ouvrir les réglages du luminaire.

Abrir los ajustes de la luminaria.

Aprire le impostazioni dell'apparecchio.



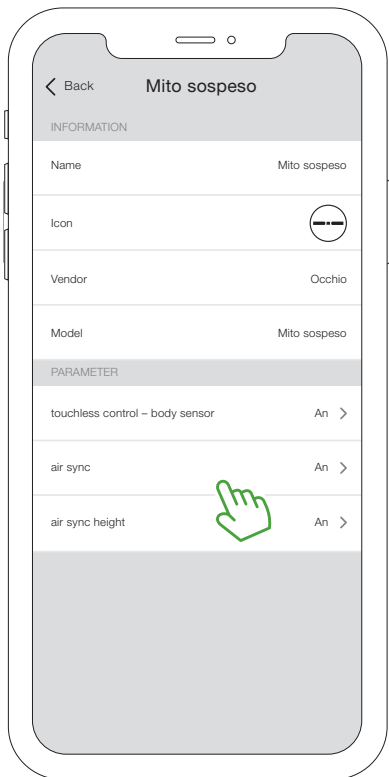
Parameter: Zusatzoptionen der Leuchte aktivieren oder Einstellungen vornehmen (air sync, air sync height, presence sensor, ambient light control)*

Parameter: Activate additional options of the luminaire or make settings (air sync, air sync height, presence sensor, ambient light control)*

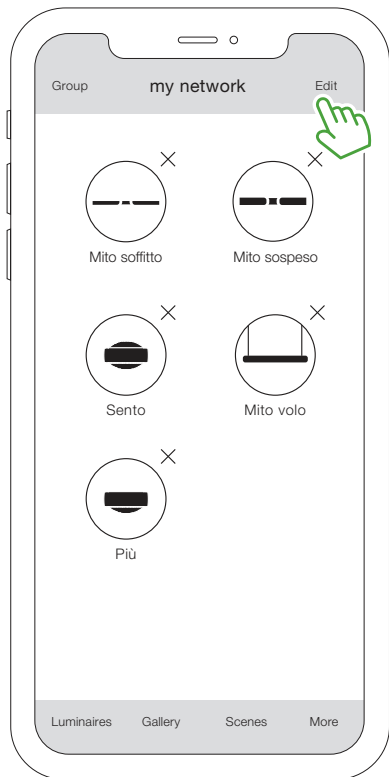
Paramètre : Activez des options supplémentaires du luminaire ou effectuez des réglages (air sync, air sync height, presence sensor, ambient light control)*.

Parámetros: Activar opciones adicionales de la luminaria o realizar ajustes (air sync, air sync height, presence sensor, ambient light control)*.

Parametri: Attivare opzioni aggiuntive dell'apparecchio o effettuare impostazioni (air sync, air sync height, presence sensor, ambient light control)*.



Gruppe erstellen.
Create a group.
Créez un groupe.
Crea un grupo.
Creare un gruppo.



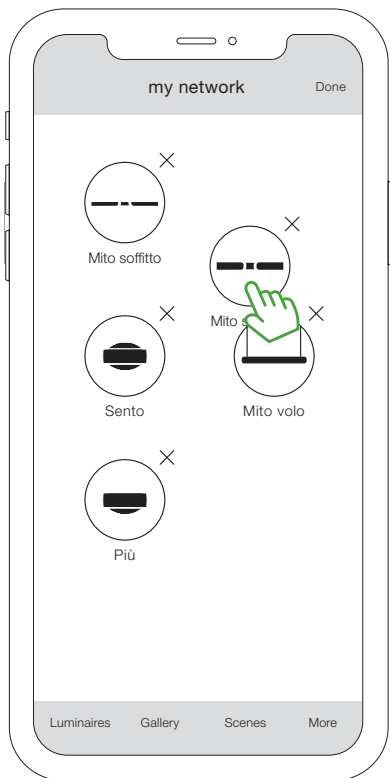
Leuchtsymbole übereinanderlegen.

Superimpose luminaire icons.

Superposer les icônes des luminaires.

Superponer iconos de luminarias.

Superponer iconos de luminarias.



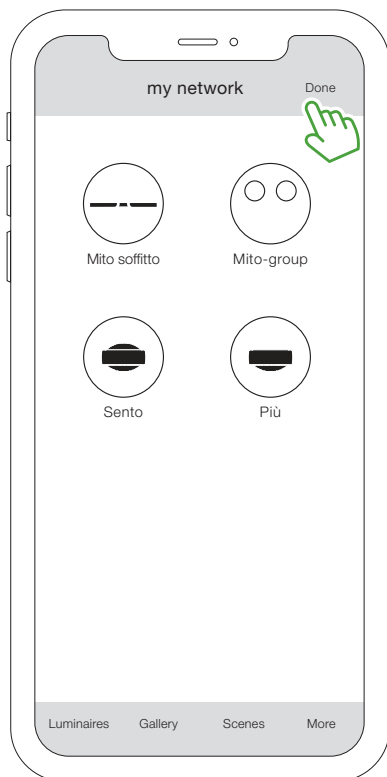
Bearbeiten beenden.

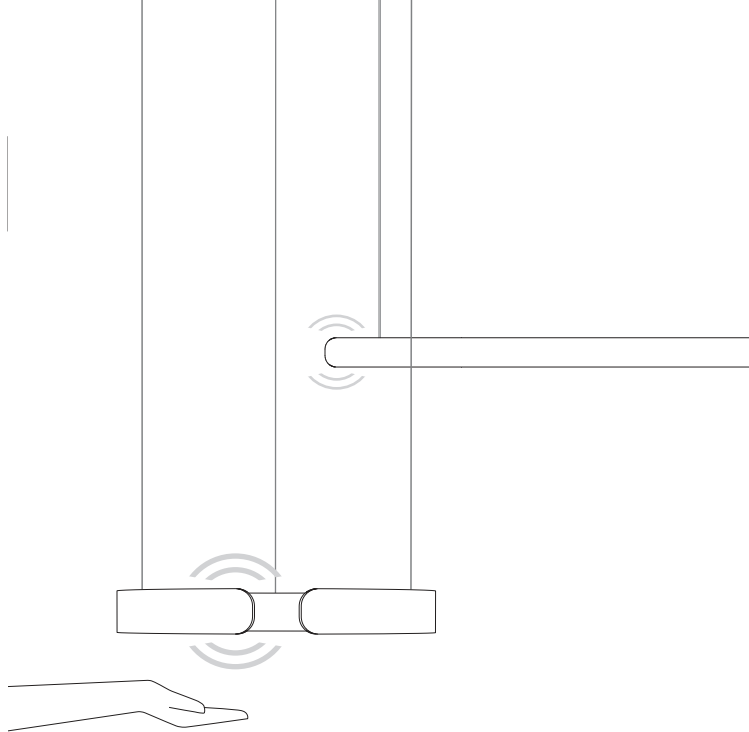
Exit edit.

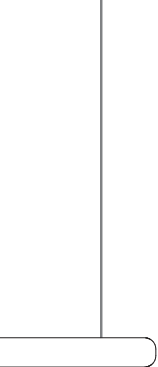
Montage de sortie.

Edición de salida.

Modifica dell'uscita.







Die synchronisierten Leuchten, innerhalb einer Gruppe, können nun gemeinsam mittels touchless control gesteuert werden.

Weitere Infos unter: www.occhio.com/faq

The synchronized luminaires within a group can now be controlled together with touchless control.

Further info at: www.occhio.com/faq

Les luminaires synchronisés au sein d'un groupe peuvent désormais être contrôlés ensemble grâce à la touchless control.

Plus d'informations : www.occhio.com/faq

Las luminarias sincronizadas dentro de un grupo pueden ahora controlarse conjuntamente con el touchless control.

Más información en: www.occhio.com/faq

Gli apparecchi sincronizzati all'interno di un gruppo possono ora essere controllati insieme con il touchless control.

Ulteriori informazioni su: www.occhio.com/faq

Mito cosmo piano 20

Einbauplatte / Mounting plate / Plaque de montage / Placa de montaje /
Piastra di montaggio



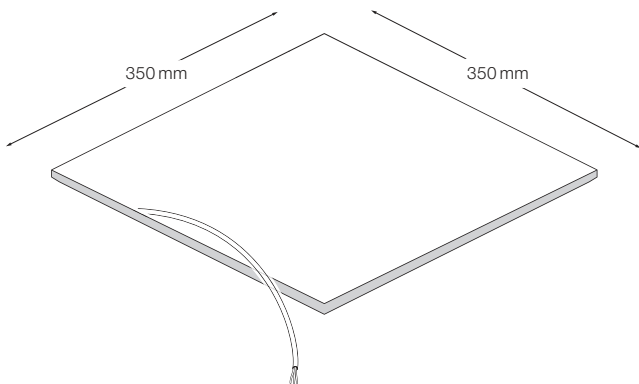
Deckenausschnitt erstellen.

Make ceiling cutout.

Effectuer la découpe du plafond.

Realizar el corte en el techo.

Realizzare apertura soffitto.



Vor der Montage alle stromführenden Leitungen vom Stromnetz trennen!

Disconnect all electrical lines from the mains before mounting!

Débrancher toutes les sources d'alimentation avant le montage !

¡Antes del montaje deben separarse de la red eléctrica todos los cables que conducen corriente!

Prima del montaggio scollegare tutti i cavi di alimentazione dalla rete elettrica!

➔ = Option 1

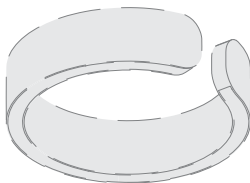
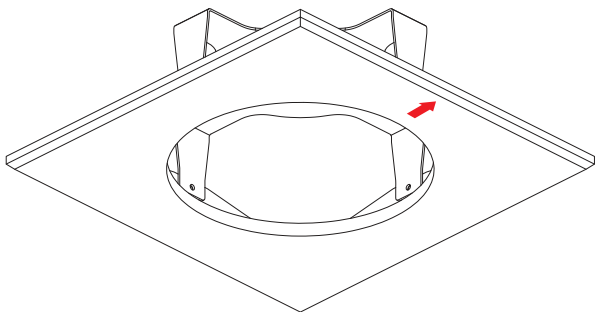
gerade Ausrichtung

straight alignment

alignement droit

alineación recta

allineamento rettilineo



Vor der Montage die Ausrichtung der Leuchte mit Hilfe der Markierung bestimmen

Before mounting, determine the orientation of the light using the marking

Avant le montage, déterminer l'orientation du luminaire à l'aide du repère

Antes del montaje, determine la alineación de la luminaria con ayuda de la marca

Prima di procedere al montaggio, determinare l'allineamento dell'apparecchio con l'aiuto della marcatura

➡ = Option 2

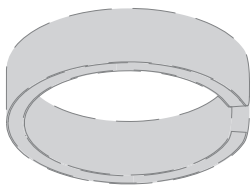
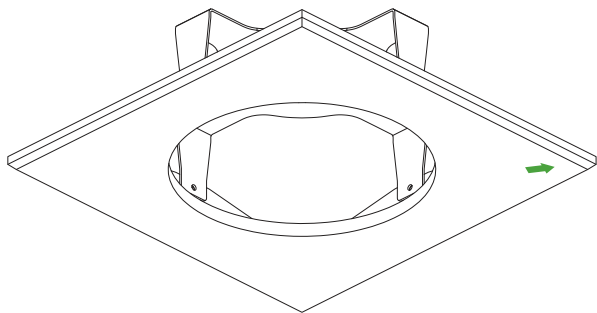
diagonale Ausrichtung

diagonal alignment

alignement diagonal

alineación diagonal

allineamento diagonale



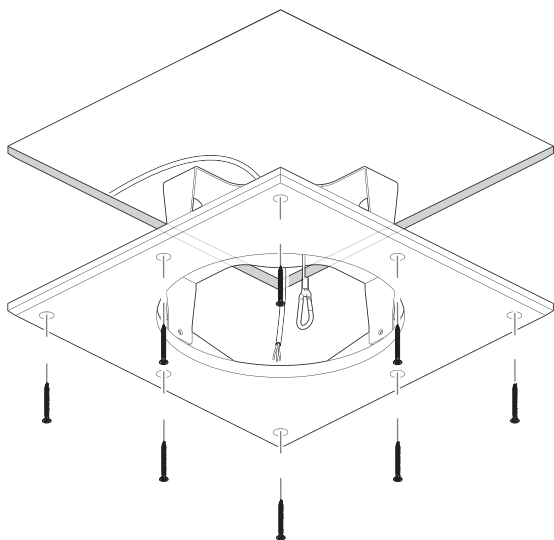
Unterkonstruktion erstellen und Einbauplatte bündig montieren!

Create sub-frame structure and set mounting plate so it is flush!

Réaliser la structure porteuse et monter la plaque de montage bord à bord.

¡Crear la subestructura y montar a ras la placa de montaje!

Realizzare la sottostruttura e montare il pannello di installazione a filo!



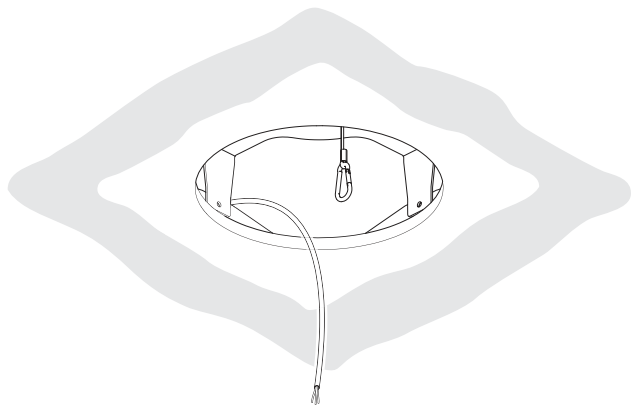
Fugen verputzen und Malerarbeiten ausführen.

Plaster joints and complete painting.

Faire les joints et réaliser les travaux de peinture.

Revocar las juntas y realizar los trabajos de pintura.

Intonacare i giunti e imbiancare.



Mito cosmo piano 20

Montage / Mounting / Assemblée / Montaje / Assemblaggio

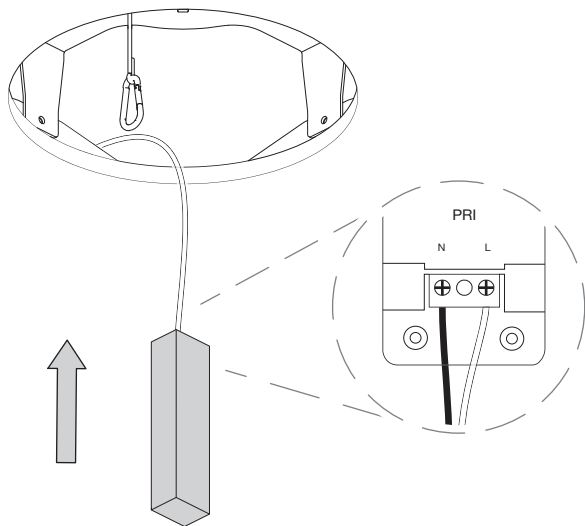
Power supply wie abgebildet anschließen

Connect power supply as shown

Connecter l'alimentation conformément au schéma

Conectar la fuente de alimentación como se muestra en la figura

Collegare l'alimentatore come illustrato



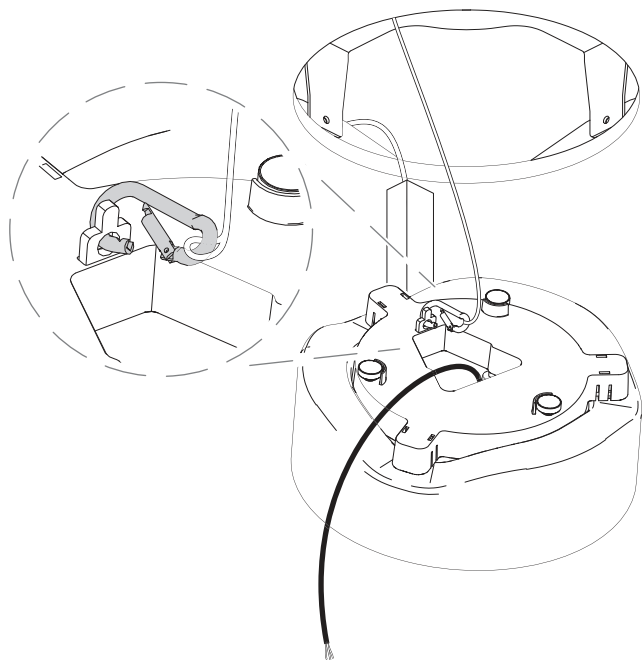
Leuchte einhaken

Hook in luminaire

Accrocher le luminaire

Enganchar la luminaria

Agganciare la lampada



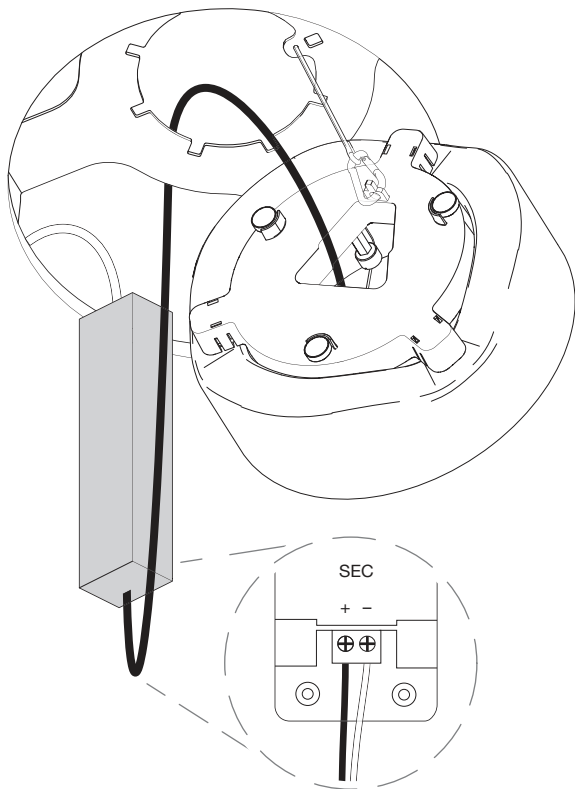
Leuchtenkabel anschließen

Connect luminaire cable

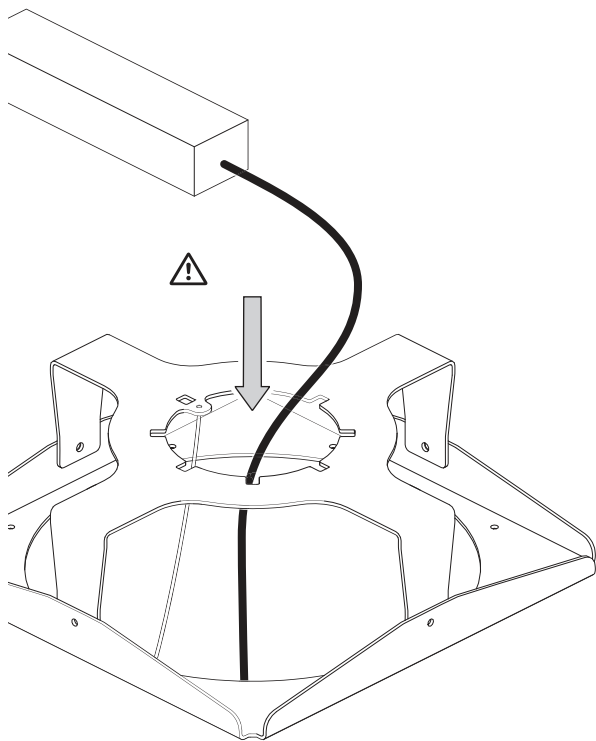
Raccorder les câbles du luminaire

Conectar el cable de la luminaria

Collegare i cavi della lampada



Kabel mittig durchführen
Pass cable through center
Passer le câble au milieu
Pase el cable por el centro
Far passare il cavo al centro



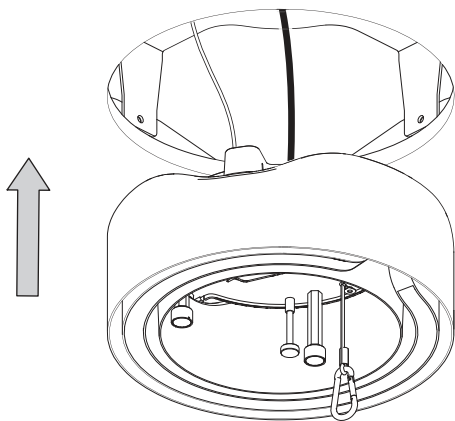
Leuchte einsetzen, wird magnetisch gehalten

Insert luminaire; holds magnetically

Insérer le luminaire (maintien assuré par des aimants)

Colocar la luminaria, se sujeta magnéticamente

Inserire la lampada, è sorretta da magneti



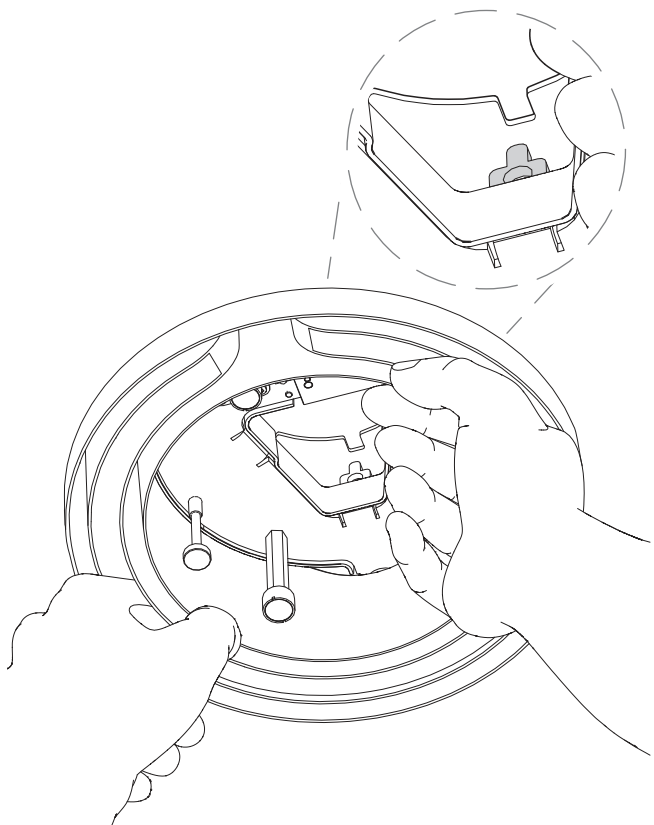
Auf Rastnase achten!

Pay attention to the locking nose!

Attention à l'ergot d'arrêt !

¡Cuidado con la nariz prendida!

Attenzione al naso che si aggancia!



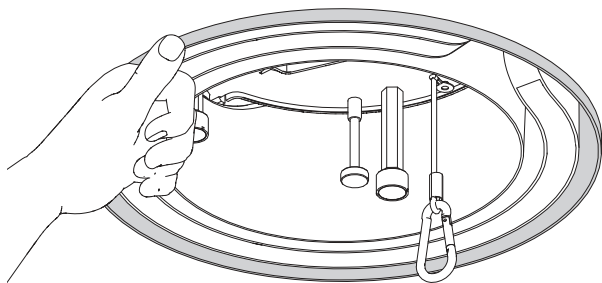
Bündigen Sitz der Leuchte prüfen

Check luminaire for flush fit

Vérifier l'encastrement du luminaire

Comprobar que la luminaria quede a ras

Testare il posizionamento della lampada a filo con il soffitto



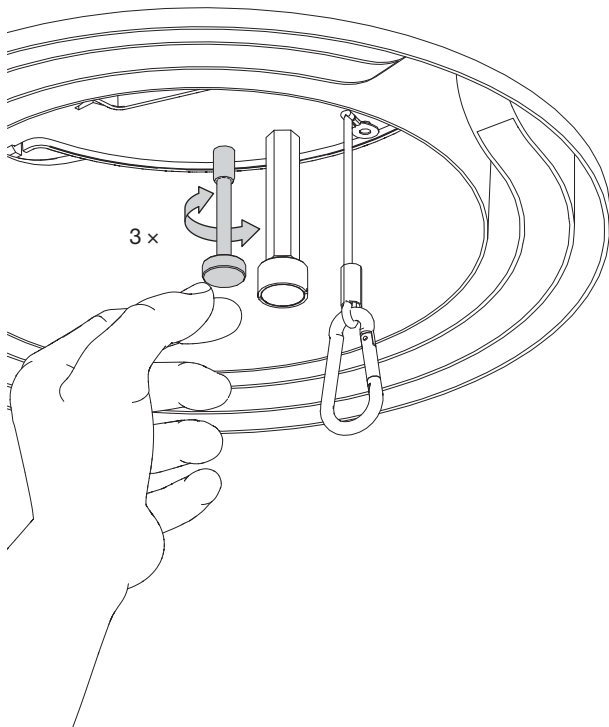
Höhe der Leuchte über die Magnetschrauben einstellen

Adjust luminaire height via magnet screws

Régler la hauteur du luminaire à l'aide des vis aimantées

Ajustar la altura de la luminaria con los tornillos magnéticos

Regolare l'altezza della lampada sopra le viti magnetiche



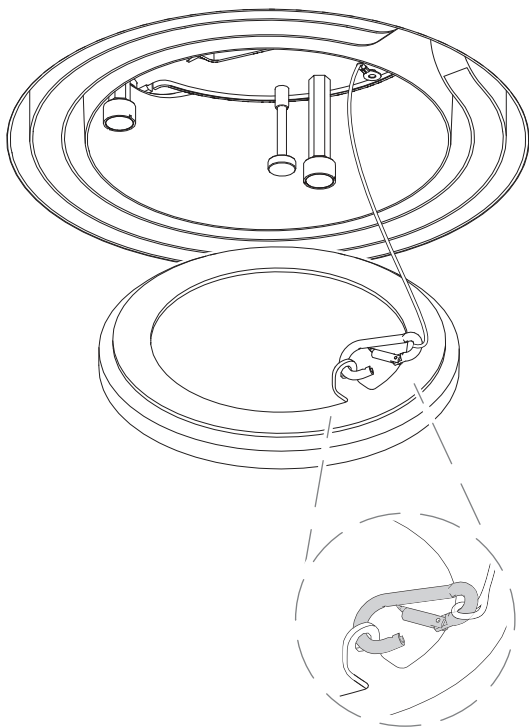
Center cover einhaken

Hook in centre cover

Accrocher le cache central

Enganchar la cubierta central

Agganciare la copertura centrale



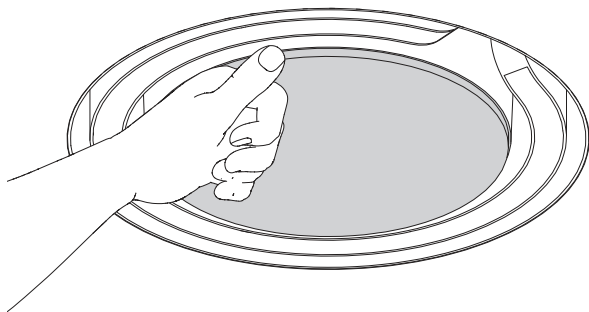
Bündigen Sitz des center covers prüfen

Check centre cover for flush fit

Vérifier l'encastrement du cache central

Comprobar que la cubierta central quede a ras

Testare il posizionamento della copertura centrale a filo con il soffitto



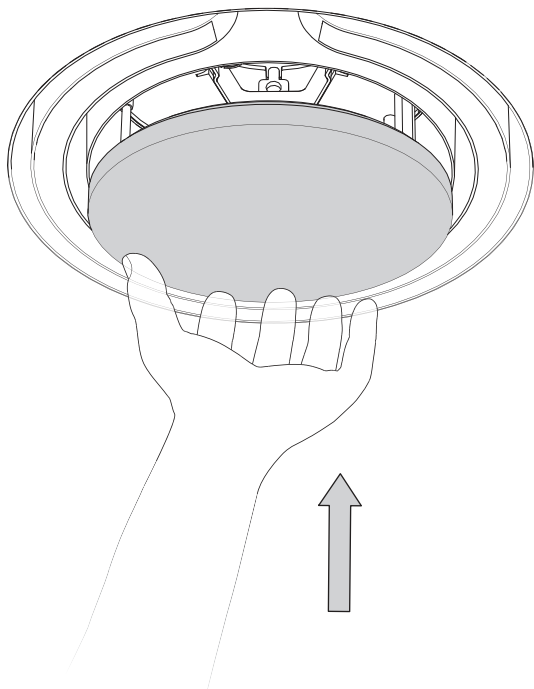
Falls nicht bündig, center cover wie abgebildet entnehmen

If not flush, remove centre cover as shown

En cas d'encastrement incorrect, retirer le cache central conformément au schéma

Si no queda a ras, retirarla como se muestra en la figura

In caso di posizionamento scorretto, rimuovere la copertura centrale come illustrato



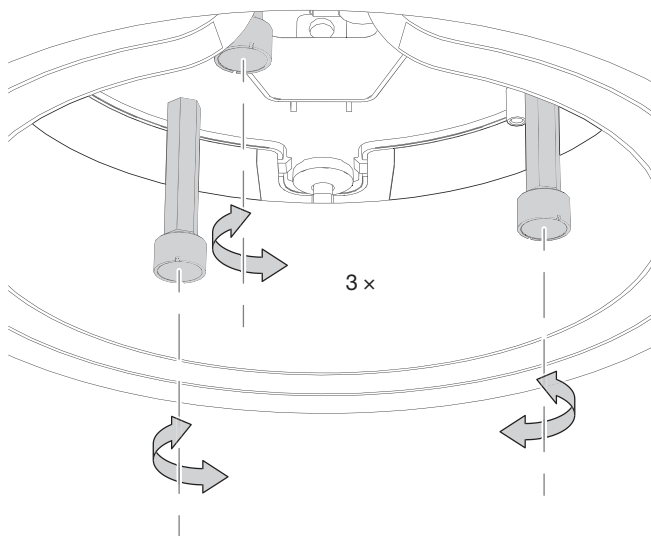
Höhe über die Magnetschrauben einstellen

Adjust height via magnet screws

Régler la hauteur à l'aide des vis aimantées

Ajustar la altura con los tornillos magnéticos

Regolare l'altezza sopra le viti magnetiche



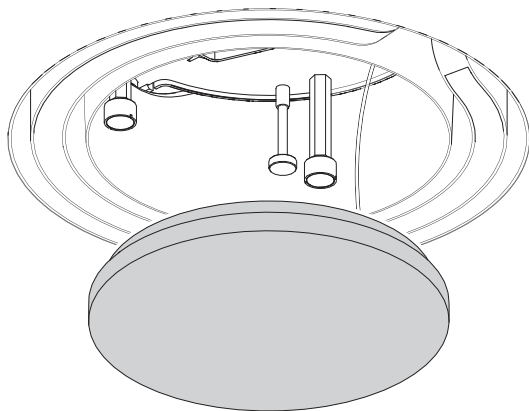
Center cover einsetzen

Insert centre cover

Insérer le cache central

Colocar la cubierta central

Inserire la copertura centrale



Mito cosmo piano 20

Ausrichtung / Orientation / Orientation / Orientación / Orientamento

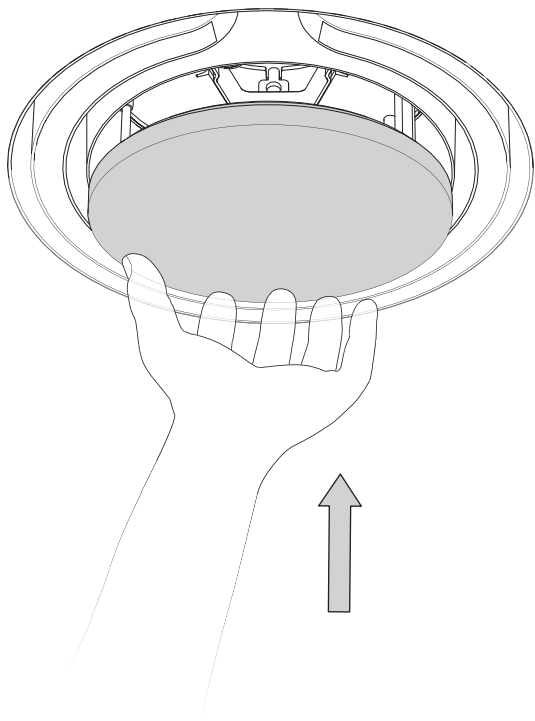
Center cover an abgebildeter Stelle entnehmen

Remove centre cover in location shown

Retirer le cache central à l'endroit indiqué sur le schéma

Retirar la cubierta central de la posición indicada

Rimuovere la copertura centrale nel punto indicato



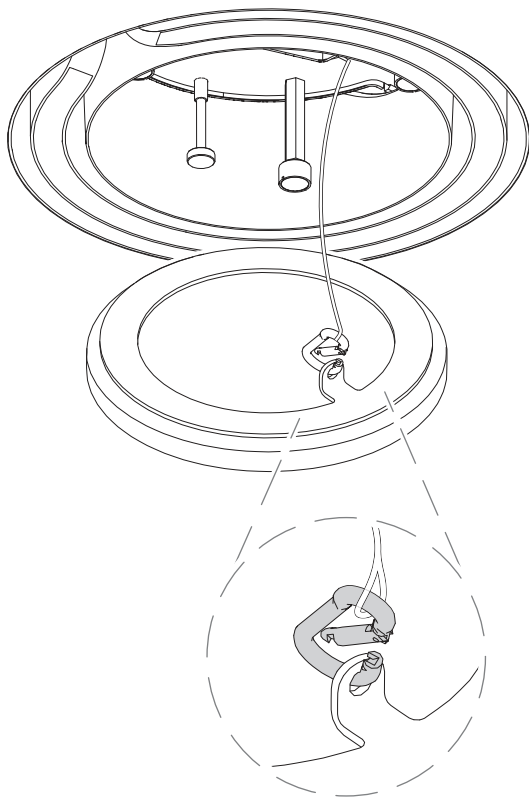
Center cover wie abgebildet entnehmen

Remove center cover as shown

Retirer le Center cover comme illustré

Retire la cubierta central como se muestra

Rimuovere il coperchio centrale come illustrato



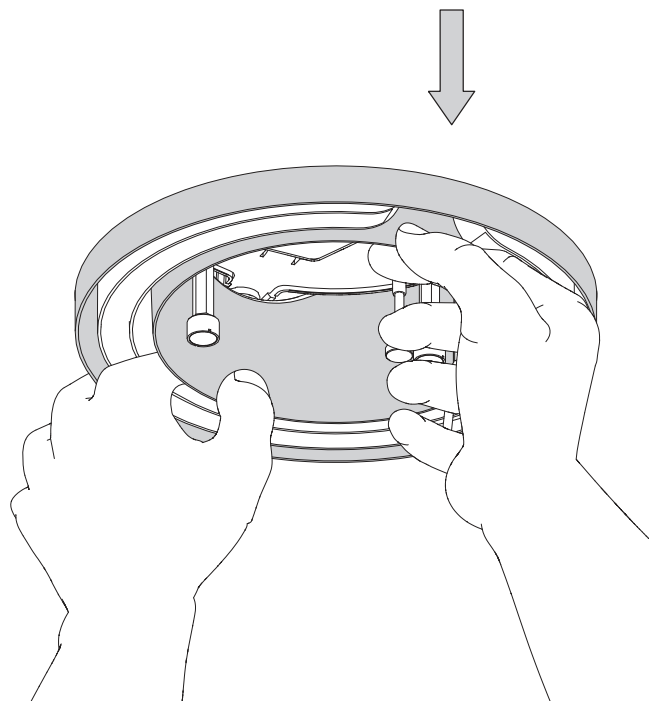
Leuchte von Magneten lösen, nicht entnehmen!

Release luminaire from magnets; do not remove!

Détacher le luminaire des aimants, ne pas le retirer !

Separar la luminaria de los imanes, no retirarla.

Staccare la lampada dai magneti, senza toglierla!



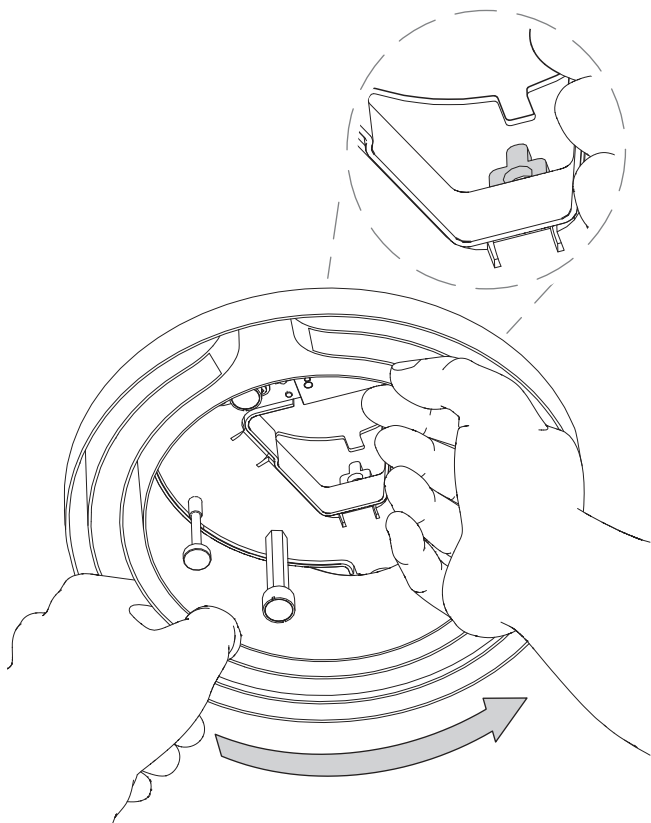
Leuchte wie abgebildet in 45 Grad Schritten verstellen

Adjust luminaire as shown in 45-degree steps

Ajuster le luminaire par paliers de 45 degrés conformément au schéma

Regular la luminaria en pasos de 45 grados como se muestra en la figura

Regolare la lampada come illustrato con intervalli di 45 gradi



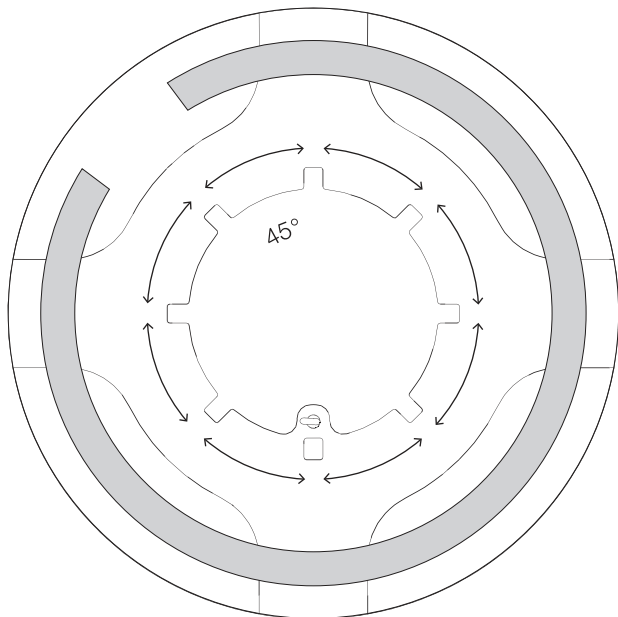
8 mögliche Positionen des Leuchtenrings

8 possible positions of the luminaire ring

8 options de positionnement de l'anneau lumineux

8 posiciones posibles del anillo de la luminaria

8 posizioni possibili dell'anello luminoso



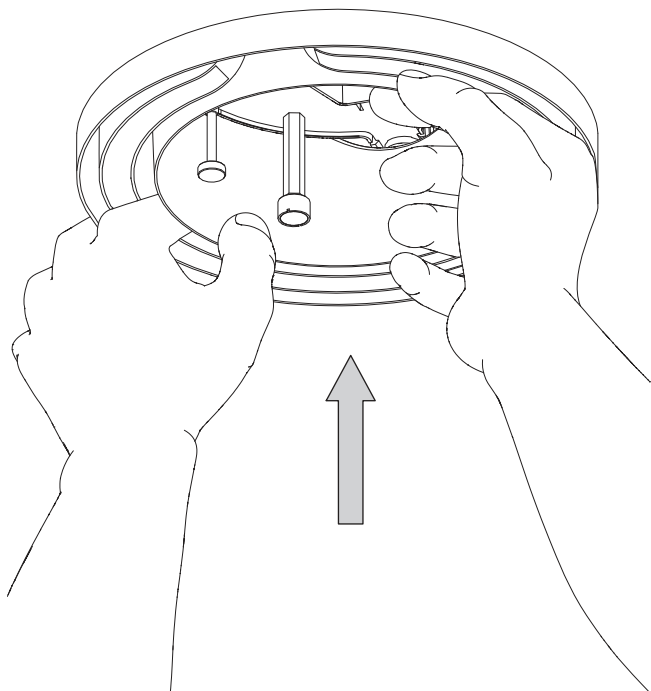
Leuchte an gewünschter Position einsetzen

Insert luminaire in the desired position

Insérer le luminaire dans la position souhaitée

Colocar la luminaria en la posición deseada

Inserire la lampada nella posizione desiderata



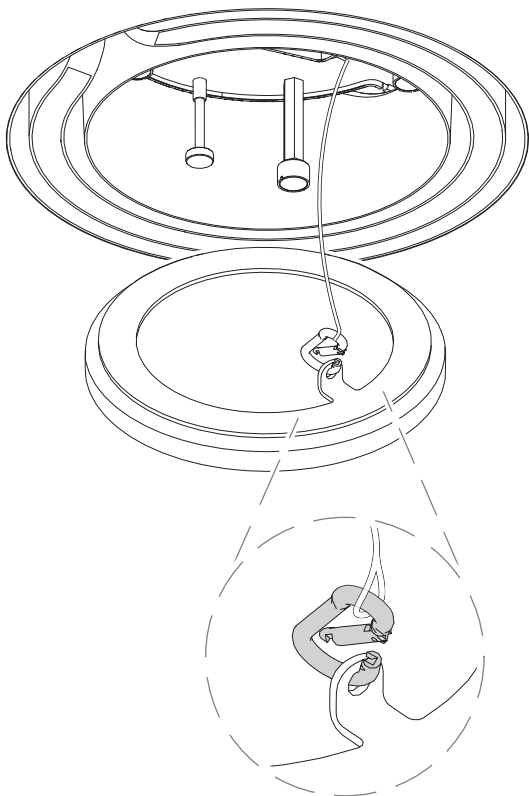
Center cover einhaken

Hook in centre cover

Accrocher le cache central

Enganchar la cubierta central

Agganciare la copertura centrale



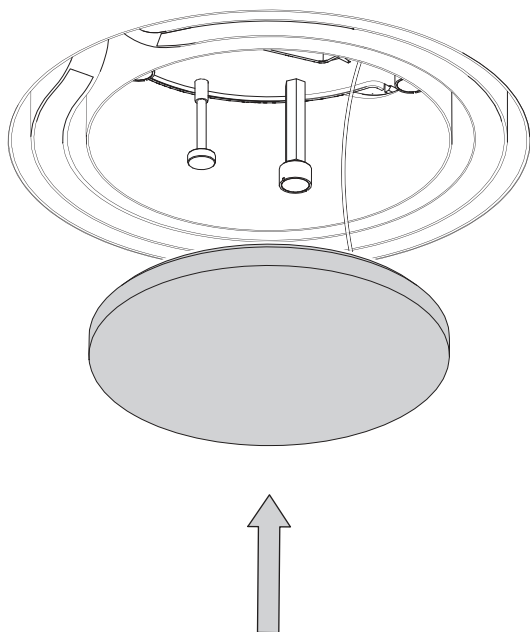
Center cover befestigen

Fasten centre cover

Fixer le cache central

Fijar la cubierta central

Fissare la copertura centrale





Achtung! Arbeiten an Elektrokomponenten dürfen nur von qualifiziertem Fachpersonal oder dem Hersteller durchgeführt werden./Warning! Work on electronic components may only be carried out by a qualified specialist or by Occhio./Attention! Les travaux sur les composants électroniques doivent uniquement être réalisés par un personnel qualifié ou par

Occhio./¡Atención! Solo los técnicos de Occhio o el personal cualificado están autorizados a realizar los trabajos en los componentes eléctricos./Attenzione! Gli interventi sui componenti elettronici devono essere eseguiti esclusivamente da personale qualificato o da Occhio.



Hoher Berührungsstrom, vor dem Anschluss an die Stromversorgung mit der Erde verbinden./High touch current, connect to earth ground before connecting to power supply./Courant de contact élevé. Effectuer la mise à la terre avant de mettre l'appareil sous tension./Corriente de contacto alta, conectar a tierra antes de conectar a la fuente de alimentación./Alta tensione di contatto, procedere con la messa a terra prima di collegare la rete elettrica.



Heiße Oberfläche, nicht berühren!/Hot surfaces, do not touch!/Surface chaude, ne pas toucher
!/Superficie caliente, ¡no tocar!/Superficie molto calda, non toccare!

Light sources and Betriebsgeräte können ohne dauerhafte Beschädigung des umgebenden Produkts von Occhio ausgetauscht werden.

Light sources and control gears can be replaced without permanent damage to the surrounding Occhio product.

Les sources lumineuses et les appareils peuvent être remplacés par Occhio sans endommager durablement le produit environnant.

Las fuentes de iluminación y los equipos de control pueden ser sustituidos por Occhio sin que el producto circundante sufra daños permanentes.

Le sorgenti di luce e i dispositivi di alimentazione possono essere sostituiti da Occhio senza danni permanenti dei prodotti circostanti.

Occhio erklärt hiermit, dass die Leuchte aufgrund seiner Konzipierung und Bauart den EG/EU-Richtlinien und entsprechenden harmonisierten Normen entspricht. Weiter erklärt Occhio, dass der Funkanlagentyp Occhio air der Richtlinie 2014/53/EU entspricht (Bluetooth-Funksteuerung; Frequenzbereich 2400–2483,5 MHz; Sendeleistung + 8 dBm = 6 mW).

Occhio hereby explains that, due to their design and construction, the luminaires meet the EG/EU guidelines and corresponding harmonised standards. Occhio further explains that the Occhio air wireless system meets the 2014/53/EU guideline (Bluetooth remote control; frequency range 2400–2483,5 MHz; transmitting power + 8 dBm = 6 mW).

Occhio déclare par la présente que la conception et la fabrication du luminaire sont conformes aux directives CE/EU ainsi qu'aux normes harmonisées correspondantes en la matière. Par ailleurs, Occhio déclare que l'équipement radio Occhio air est conforme à la directive 2014/53/EU (radioguidage par Bluetooth ; gamme de fréquence 2400–2483,5 MHz ; puissance d'émission + 8 dBm = 6 mW).

Occhio declara que, en virtud de su diseño y construcción, la luminaria cumple con las directivas CE/UE y las normas armonizadas correspondientes. Occhio declara además que el tipo de sistema de radio Occhio air cumple con la Directiva 2014/53/UE (control de radio Bluetooth; rango de frecuencia 2400–2483,5 MHz; potencia de transmisión + 8 dBm = 6 mW).

Occhio dichiara che la lampada è stata progettata e prodotta in conformità alle direttive CE/UE e alle norme armonizzate. Inoltre, Occhio dichiara che l'impianto di radiocomunicazione Occhio air è conforme alla direttiva 2014/53/UE (Comando radio bluetooth, gamma di frequenza 2400–2483,5 Mhz; potenza di trasmissione + 8 dBm = 6 mW).

Das Gerät muss gemäß WEEE-Richtlinie (2012/19/EU) entsorgt werden.

The device must be disposed of in line with the WEEE guidelines (2012/19/EU).

L'appareil doit être éliminé conformément à la directive 2012/19/EU relative aux déchets d'équipements électriques et électroniques (DEEE).

El dispositivo debe eliminarse de acuerdo con la Directiva RAEE (2012/19/UE).

Il dispositivo deve essere smaltito in conformità alla direttiva RAEE (2012/19/UE).

