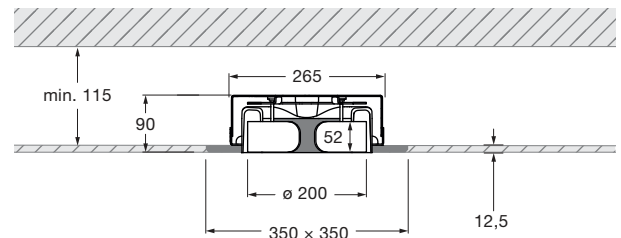


Mito cosmo piano 20 Datenblatt

Ringförmige Deckeneinbauleuchte mit beidseitigem Lichtaustritt und einem Durchmesser von 60 cm. Es stehen zwei Lichtwirkungen zur Wahl. table (wide) für die Anwendung über Tischen – breit abstrahlendes und blendfreies Licht nach unten, diffus schimmerndes Licht oben (glowlight). room (narrow) als Raumleuchte für eine perfekte Ausleuchtung in jeder Anwendung – gebündeltes und blendfreies Licht nach unten, diffus schimmerndes Licht oben (glowlight).

Der Leuchtenkopf ist vollständig in den deckenbündig montierten light channel eingelassen. Version mit Einputzelement und light channel zur deckenbündigen Montage in Hohlraumdecken, inkl. Vorschaltgerät, Anschluss an 230 V AC Netzspannung. Steuerbar über Occhio air. Die Farbtemperatur ist stufenlos steuerbar via Occhio air von 2700 – 4000 K (optional 2200 – 3500 K).



* Ausschnittmaß Einbauplatte
inkl. Vorschaltgerät (revisionierbar)

Maße in mm

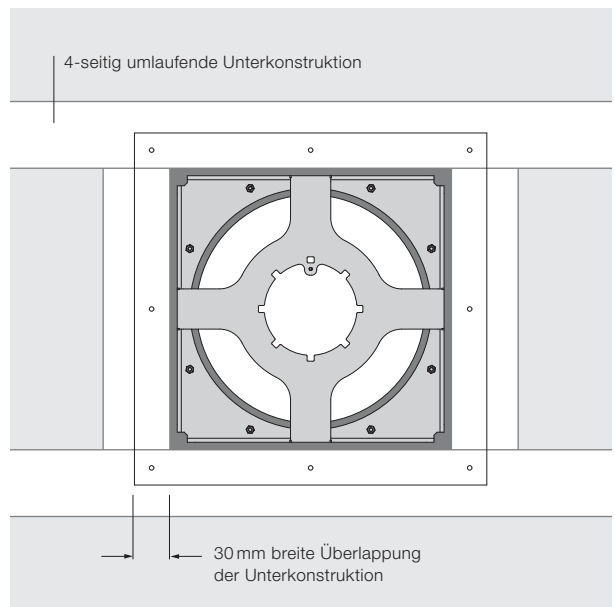
technische Daten Mito cosmo piano 20

Eigenschaften	Material	Aluminium, Stahl, lackiert, PVD-beschichtet, Kunststoff, optisches Silikon, Fiberglas	
	Gewicht (Leuchte + Einbauplatte)	1,7 kg + 2,8 kg	
Oberfläche	head	bronze, gold matt, rose gold, silber matt, weiß matt, schwarz matt, phantom, black phantom	
	light channel	weiß matt, gold matt	
Occhio »color tune« LED	mittlere Lebensdauer	> 50,000 Std.	
	Energieeffizienzklasse (Lichtausbeute)	G (43 lm / W)	
	Leistung	LED 20 W (inkl. Vorschaltgerät 24 W, standby < 0,5 W)	
	Farbwiedergabeindex	high color; CRI Ra 95	
	Farbtemperatur (Farbkonsistenz)	2700–4000 K (2-step)	2200–3500 K (2-step 2200 K, 3-step 3500 K)
Elektrik	Dimmung	Occhio air	
	Anschluss	220–240 V AC	
	Powerfaktor Netzteil (cos φ1)	0,95	
	Flimmer / Stroboskop-Effekt	< 1 (PstLM) / 0,4 (SVM)	
	zulässige Betriebsbedingung	max. 30°C nur im Innenbereich betreiben	

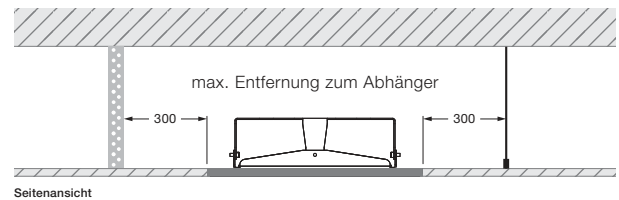
* Liste kompatibler Dimmer: www.occhio.com/dim

Mito cosmo piano 20 Unterkonstruktion

Die spezielle Unterkonstruktion muss aufgrund des Gewichts der Leuchte bei der Planung berücksichtigt werden und sollte von den angegebenen Maßen nicht abweichen.



Draufsicht



Seitenansicht

Mito cosmo piano 20 Lichtwirkungen

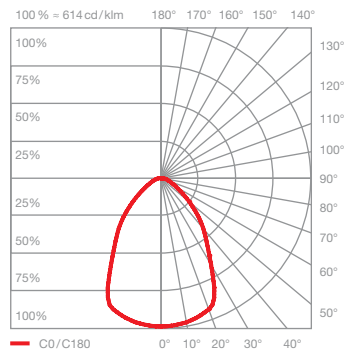


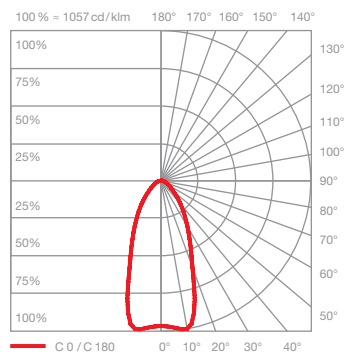
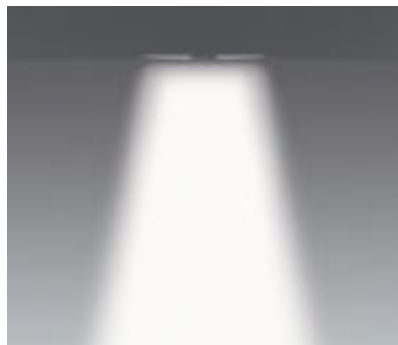
table (wide)

breit abstrahlendes Licht nach unten, Lichtkegel ca. 80° diffus schimmerndes Licht oben (glowlight)

inserts: wide (down) / glow (up)

Lichtstrom : high color 20 W 850 lm

UGR (4H8H) < 19*



room (narrow)

gebündeltes Licht nach unten, Lichtkegel ca. 50°, diffus schimmerndes Licht oben (glowlight)

inserts: wide (down) / glow (up)

Lichtstrom : high color 20 W 720 lm

UGR (4H8H) < 19*

*Die standardisierte Angabe von Blendungswerten (UGR Wert – 4H8H) ist für ringförmige Leuchten nur bedingt aussagekräftig. In den meisten realen Anwendungen ergibt sich aus einer individuellen Berechnung ein UGR Wert < 19. Daher empfehlen wir immer eine Berechnung durchzuführen die auf Wunsch gerne auch durch unsere Lichtplanungsabteilung (project-support@occhio.de) erstellt werden kann.