

Sole soffitto / ceiling

LD0125; LD0120

**A)** L'installazione e la manutenzione va eseguita ad apparecchio spento. Tutte le operazioni devono essere effettuate da un tecnico specializzato. Prima di iniziare i lavori di installazione, staccare l'interruttore di alimentazione generale. **B)** Modifiche o manomissioni del prodotto e il non rispetto delle indicazioni di seguito riportate possono rendere l'apparecchio pericoloso. **C)** L'apparecchio può raggiungere temperature elevate durante l'esercizio e pertanto occorre evitare il contatto con persone, animali o cose. **D)** I prodotti con IP54 sono idonei per uso esterno. **E)** Per la pulizia di tutte le superfici metalliche e plastiche utilizzare un panno morbido asciutto. **F)** La ditta Zafferano declina ogni responsabilità per danni causati da un proprio prodotto montato in modo non conforme alle istruzioni.

**A)** Installation and maintenance must be done when full power is switched off. All operations should be performed by a specialized technician. Disconnect the general power switch before starting the installation work.

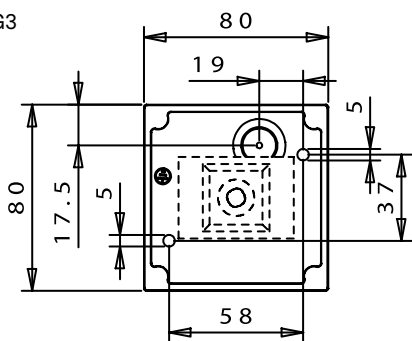
**B)** Modifications or handling of the product and the non-respect of the information below may be dangerous. **C)** The unit can reach high temperatures during operation and therefore any kind of physical contact must be avoided. **D)** Product with IP54 rating are suitable for outdoor areas.

**E)** Cleaning of all metal and plastic surfaces using a soft dry cloth. **F)** The company Zafferano assumes no responsibility for damages caused by a product installed not in accordance with instructions.

Distanza fori per fissaggio a muro

Distance holes for wall fixing

LD0125B3; LD0125G3

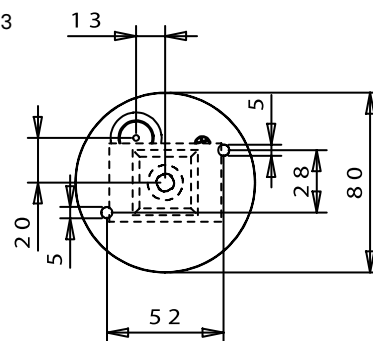


1

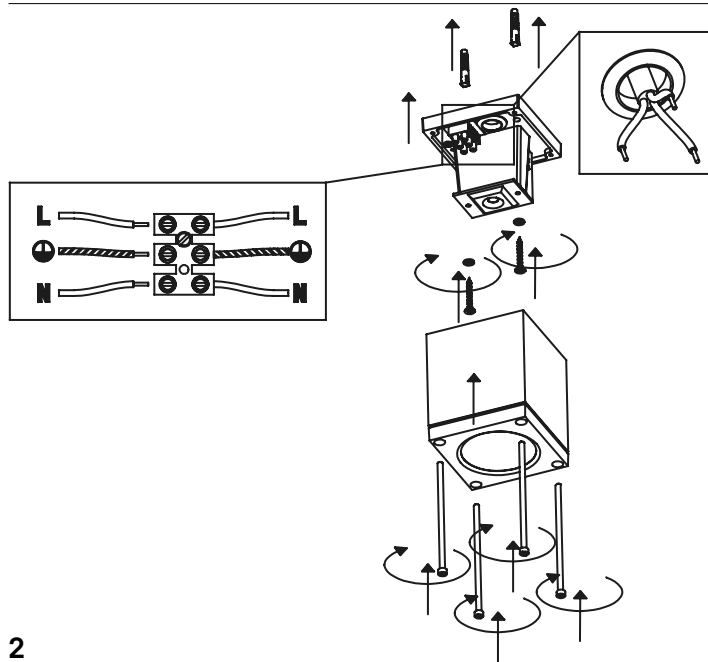
Distanza fori per fissaggio a muro

Distance holes for wall fixing

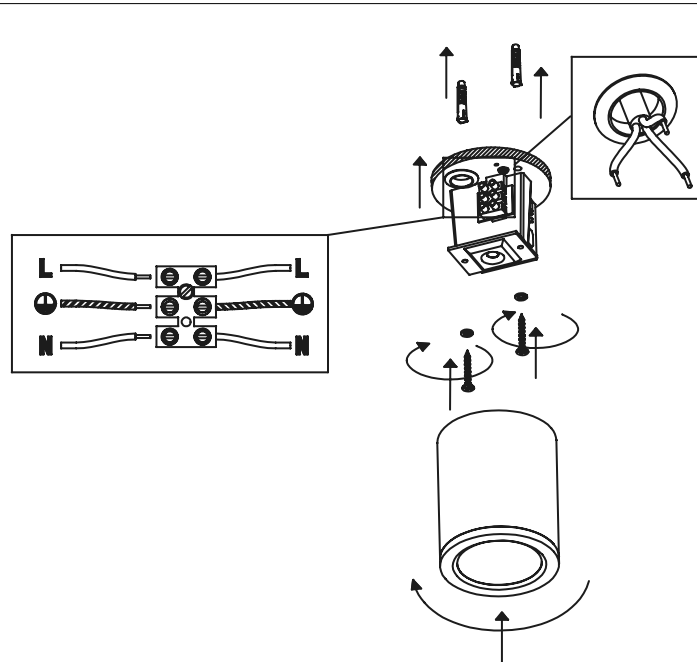
LD0120B3; LD0120G3



1



2



2

LED | 3000K | CRI>80 | 220-240V | 50/60 Hz | IP54

DIMENSIONS	CODE	METAL PART FINISHES	TOTAL WATT	LUMEN LED	BEAM ANGLE	LED POWER SUPPLY	LIGHT SOURCE CLASS
8 x 8 x 10,5 h cm / 3,1 x 3,1 x 3,9 h in	LD0125	B3 - G3	6 W	545 lm	62°	LED constant current 500mA 9V	F
Ø 8 x 10,5 h cm / Ø 3,1 x 3,9 h in	LD0120	B3 - G3	6 W	545 lm	62°	LED constant current 500mA 9V	F

