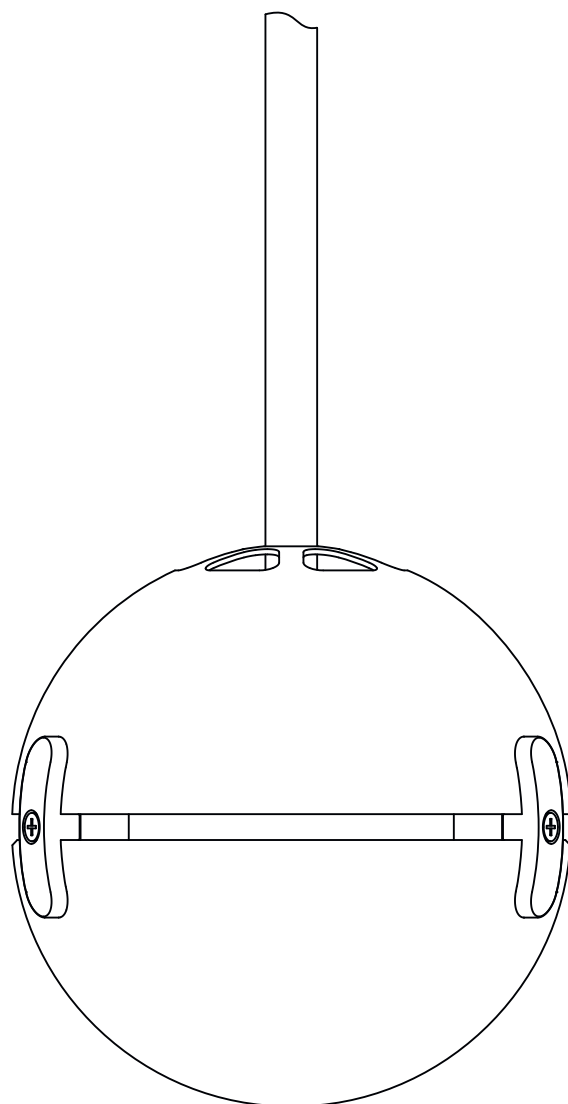


ISTRUZIONI PER L'INSTALLAZIONE
INSTALLATION INSTRUCTIONS
INSTALLATION SANLEITUNG
INSTRUCTIONS POUR L'INSTALLATION
INSTRUCCIONES PARA LA INSTALACIÓN



Convivio new led sopratavolo

design: LUTA BETTONICA, MARIO MELOCCHI



CINI & NILS®

Caratteristiche di sicurezza

Apparecchio a LED costruito secondo le norme di sicurezza europee EN60598-1 e i criteri della classe I che richiedono la messa a terra.

Il rispetto delle norme di sicurezza nella fabbricazione dell'apparecchio è sorvegliato dall'Istituto Italiano del Marchio di Qualità.

La sicurezza è garantita solo se l'apparecchio viene installato e usato in modo appropriato in base alle relative istruzioni.

Queste istruzioni devono essere conservate con cura per ogni ulteriore consultazione.

Avvertenze

■ Prima di qualunque intervento togliere tensione all'apparecchio.

■ Se il cavo flessibile esterno si danneggiasse, deve essere sostituito dal costruttore o da personale qualificato equivalente, al fine di evitare pericoli.

■ Apparecchio adatto solo per uso in interni.

Dimmerazione

■ Apparecchio regolabile con dimmer a taglio di fase.



■ Si raccomanda l'utilizzo di dimmer per led con livello minimo regolabile.

■ Potenza led 13W circa.

Garanzia

■ Tutti i prodotti Cini&Nils sono costruiti con materiali di prima qualità, sottoposti a severe procedure di collaudo e sono garantiti 2 anni da difetti di fabbricazione secondo la normativa vigente.

Tutela dell'ambiente

■ Onde tutelare l'ambiente, non buttate l'apparecchio tra i normali rifiuti al termine della sua vita utile, ma portatelo presso i punti di raccolta specifici per questi rifiuti previsti dalla normativa  

Safety features

LED luminaire, constructed in compliance with the European safety standard EN60598-1 and the criteria of class I, which require earth connections.

Conformity with the standards is controlled by the Italian Quality Mark Institute IMQ.

Safety is guaranteed only if the fitting is used correctly, in accordance with the relevant instructions.

Keep these instructions carefully for future reference.

Warning

■ Cut off the power to the fitting before doing any work.

■ If the external flexible cable is damaged, its replacement must be carried out by manufacturer, or by skilled personnel, in order to avoid danger.

■ Fitting suitable for indoor use only.

Dimming

■ Dimmable fitting by means of a phase-cut dimmer.


■ The use of dimmer for LED with adjustable minimum level is recommended.

■ LED power about 13W.

Guarantee

■ All Cini&Nils luminaires are produced with first-quality materials, undergo strict test procedure and are covered by a 2-year guarantee against production defects according to laws in force.

Protecting the environment

■ To protect our environment, please do not dispose of this luminaire together with ordinary refuse when its working life comes to an end. Provision has been made by law for special collection points for refuse of this kind; please take it to one of these. Thank you. 

Sicherheitsmerkmale

LED-Leuchte ist im Einklang mit der europäischen Sicherheitsnorm EN60598-1 sowie den Anforderungen der Geräteklasse I, die Erdung erforderlich ist.

Die Einhaltung dieser Bestimmungen wird durch die italienische technische Überwachungsanstalt Istituto Italiano del Marchio di Qualità kontrolliert.

Die Betriebssicherheit der Leuchte ist jedoch nur bei sachgerechtem Einbau und Gebrauch gemäß Anweisungen gewährleistet.

Bewahren Sie alle Anweisungen zur späteren Einsichtnahme sorgfältig auf.

Warnhinweise

■ Vor jeglichen Arbeiten an den Leuchten ist stets die Stromzufuhr zu unterbrechen.

■ Wenn das flexible Außenkabel beschädigt ist, muss es nur vom Hersteller, oder von einem Techniker ersetzt werden, um Gefahr zu vermeiden.

■ Nur für Innenräume geeignet.

Dimmen

■ Dimmbare Leuchte durch Phasenanschnitt-Dimmer.


■ Der Gebrauch eines LED-Dimmers mit regulierbarer Mindeststufe ist empfohlen.

■ LED-Leistungstärke 13W ca.

Garantie

■ Sämtliche Cini&Nils Produkte sind mit Materialien erstklassiger Qualität hergestellt, werden zu strengen Abnahmeprüfungen unterbreitet und haben zwei Jahre Garantie gegen Produktionsdefekte nach den bestehenden Gesetzen.

Umweltschutzhinweis

■ Bitte geben Sie diese Leuchte am Ende ihrer Nutzungsdauer nicht in den Hausmüll, sondern liefern Sie bei einer gemäß den einschlägigen Bestimmungen geeigneten Recycling-Einrichtung ab. 

Caractéristiques de sécurité

Appareil à LED, construit conformément aux normes de sécurité européennes EN60598-1 et aux critères de la classe I, qui nécessitent la mise à la terre.

Le respect des normes de sécurité lors de la fabrication de l'appareil est contrôlé par l'IMQ (association de normalisation italienne).

La sécurité est garantie seulement si l'appareil est installé et utilisé de façon appropriée conformément aux instructions.

Conserver avec soin ces instructions pour toute consultation ultérieure.

Avvertissements

■ Couper le courant avant toute intervention sur l'appareil.

■ Si le câble flexible extérieur s'endommageait, il doit être remplacé par le constructeur ou par personnel qualifié équivalent, au but d'éviter tout danger.

■ Appareil pour l'intérieur seulement.

Dimmeration

■ Appareil réglable avec dimmer à coupe de phase.


■ On recommande d'utiliser le dimmer pour led avec niveau minimum réglable.

■ Puissance led 13W à peu près.

Garantie

■ Tous les produits Cini&Nils sont fabriqués avec des matériaux de première qualité, soumis à sévères procédures d'essai et sont garantis 2 ans, selon la normative en vigueur, contre défauts de fabrication.

Protection de l'environnement

■ Afin de protéger l'environnement, ne jetez pas l'appareil dans les ordures normales à la fin de sa durée de vie utile; portez-le dans un des centres de collecte spécifiques prévus pour ces déchets par la réglementation en vigueur. 

Características de seguridad

Aparato de LED, fabricado según las normas europeas de seguridad EN60598-1 y los criterios de la clase I que necesitan la puesta a tierra.

El respeto de las normas de seguridad en la fabricación del aparato es supervisado por el "Istituto Italiano del Marchio di Qualità" (IMQ).

La seguridad se garantiza sólo si el aparato se instala y se usa de manera apropiada siguiendo las instrucciones correspondientes.

Conservar cuidadosamente estas instrucciones para futuras consultas.

Advertencias

■ Antes de realizar cualquier operación cortar la alimentación eléctrica del aparato.

■ Para evitar peligros, en caso de que el cable flexible se dañara, tiene que ser sustituido por el fabricante o por personal calificado equivalente.

■ Este aparato es sólo para uso en interiores.

Dimmerazione

■ Aparato regulable con dimmer con corte de fase.


■ Se aconseja usar un dimmer para led con nivel mínimo regulable.

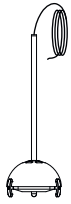
■ Potencia LED 13W aproximadamente.

Garantía

■ Todos los productos Cini&Nils están fabricados con materiales de primera calidad, sometidos a estrictos procedimientos de prueba y están cubiertos por una garantía de 2 años contra defectos de fabricación, según las normas vigentes.

Tutela del ambiente

■ Con el fin de tutelar el ambiente, no tire el aparato entre los desechos normales al final de su vida útil. Lívelo a un centro de recogida específico para este tipo de desechos previsto por las normativas vigentes. 



struttura
structure
Leuchtenkörper
structure
estructura



lente
lens
Linse
lentille
lente



rosone
rose
Rosette
rosace
roseton



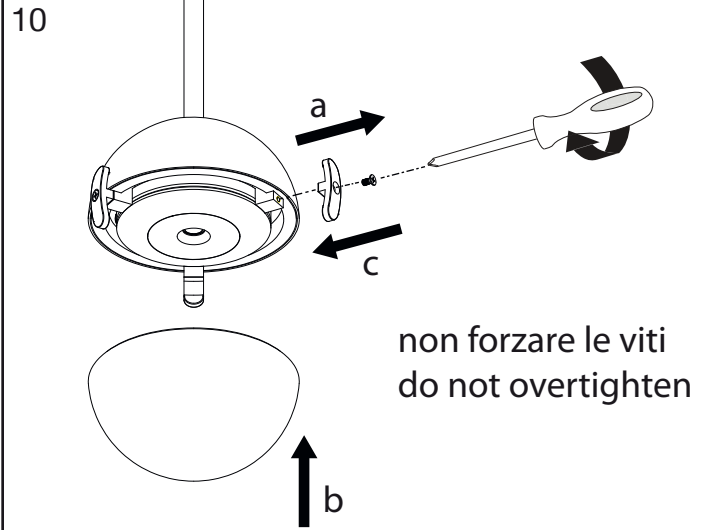
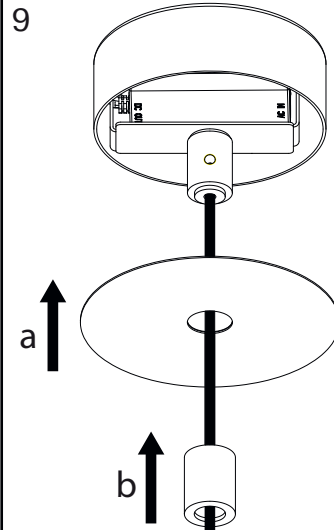
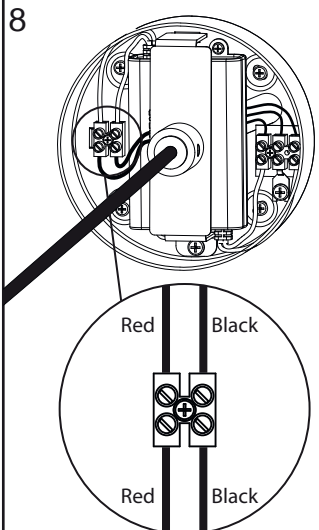
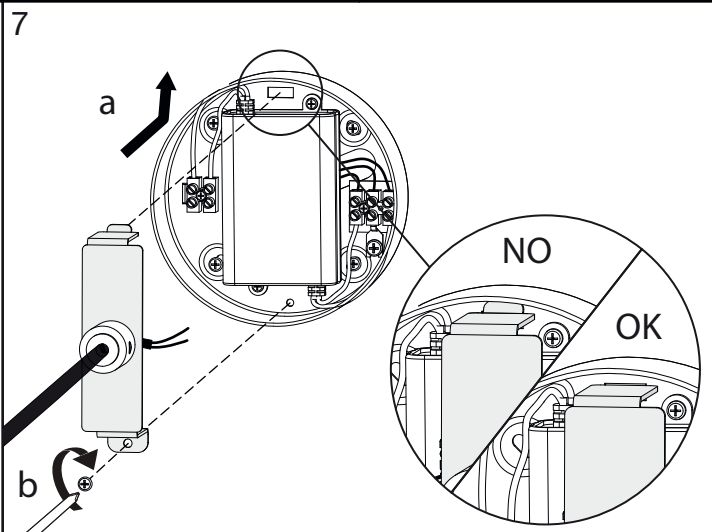
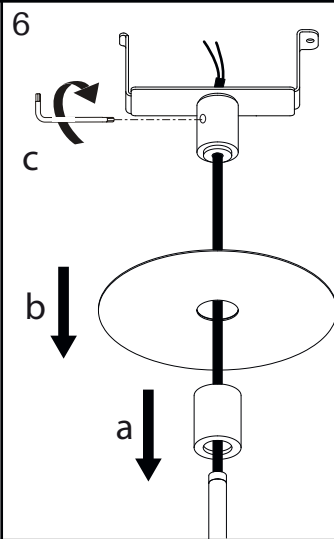
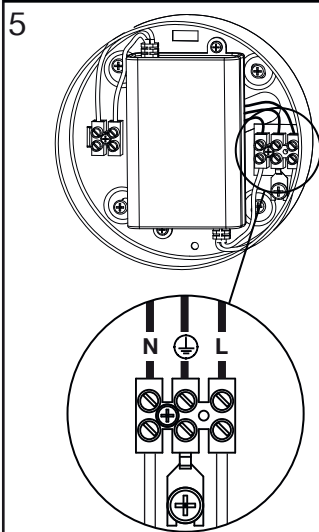
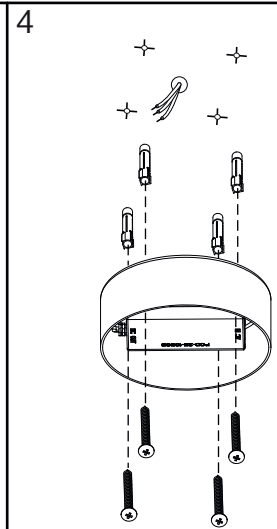
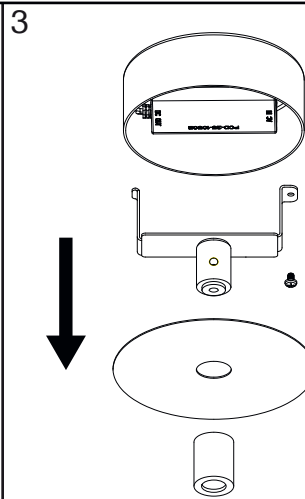
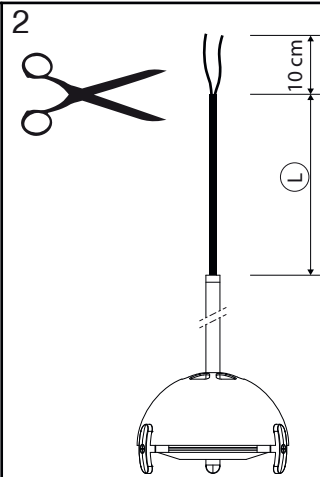
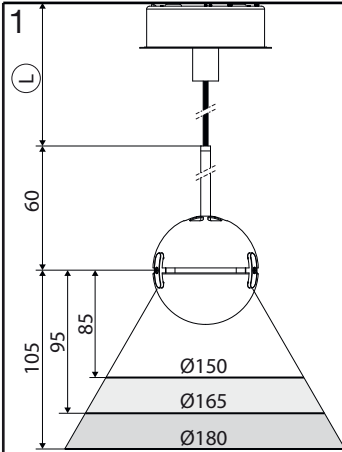
chiave
spanner
Schlüssel
clef
llave



tasselli - viti
rawlplugs - screws
Dübel - Schrauben
chevilles - vis
tacos - tornillos



istruzioni
instructions
Montageanleitung
instructions
instrucciones



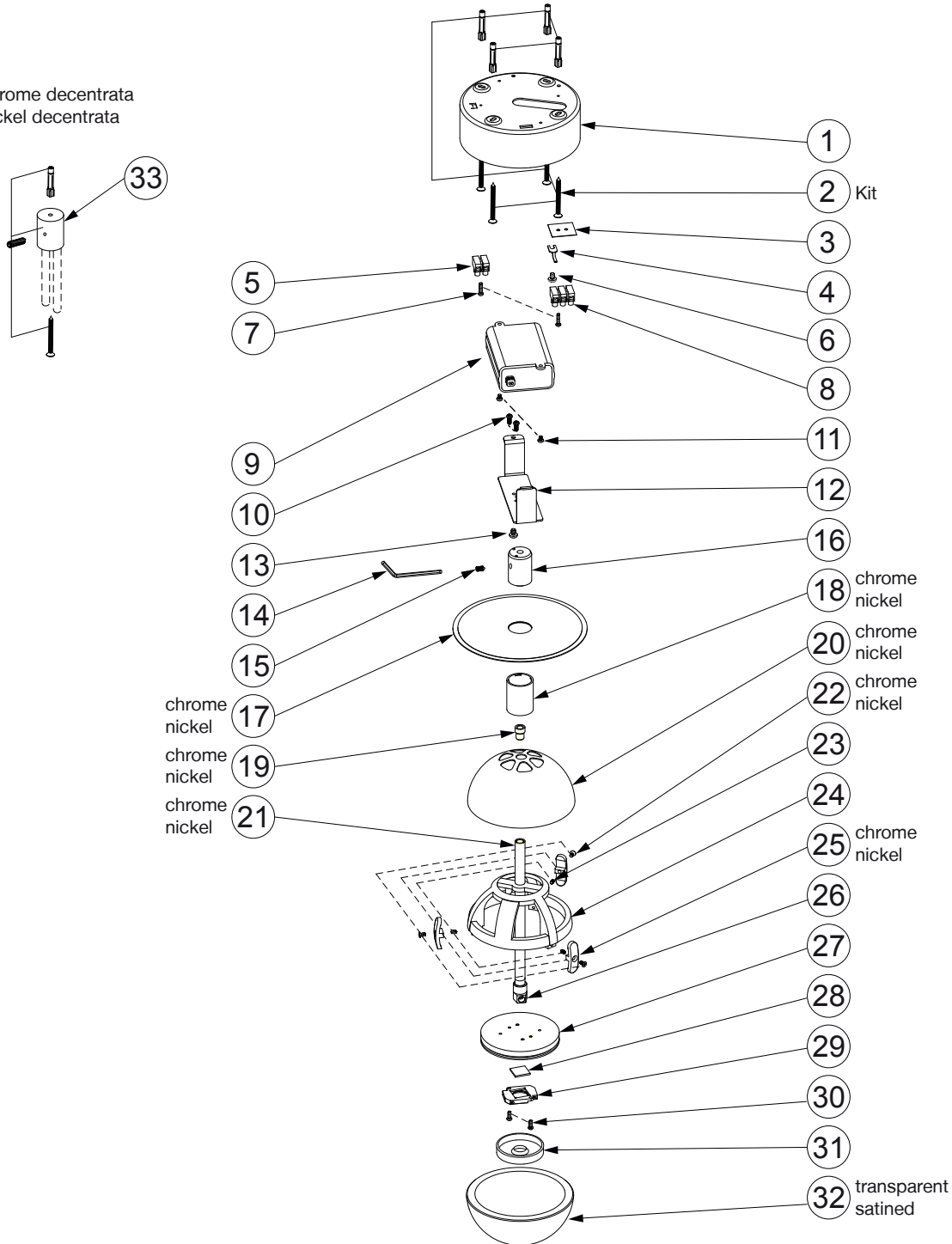
COD. 1860L-1870L Convivio new led sopratavolo chrome

COD. 1861L-1871L Convivio new led sopratavolo nickelplated satined

COD. 1862L-1872L Convivio new led sopratavolo decentrata chrome

COD. 1863L-1873L Convivio new led sopratavolo decentrata nickelplated satined

Kit chrome decentrata
Kit nickel decentrata



Ricambi - Spare parts - Ersatzteile - Rechangees - Recambios

Se desiderate:

- monografie
- progetti illuminotecnici
- i luoghi dove acquistare
- informazioni

chiamate il numero verde 800- 218731
da lunedì a venerdì
dalle 9 alle 13 e dalle 14 alle 18
oppure inviate un fax 02-3801.1010
e-mail: info@cinienils.com
www.cinienils.com

To ask for:

- monographs
- lighting designs
- where to buy
- information

call +39-02-334307.1
from Monday to Friday
from 9 am to 1 pm and from 2 pm to 6 pm
or write a fax to +39-02-3801.1010
e-mail: info@cinienils.com
www.cinienils.com

Sind Sie interessiert an:

- Produkt-Monographien
- lichttechnischen Planungen
- Händlerverzeichnis
- Informationen

Rufen Sie: +39-02-334307.1
Montags bis Freitags
von 9 bis 13 und von 14 bis 18 Uhr
oder Fax an: +39-02-3801.1010
E-Mail: info@cinienils.com
www.cinienils.com

Pour demander:

- des monographies
- des projets d'éclairagisme
- où acheter
- des informations

appelez +39-02-334307.1
du lundi au vendredi
de 9 h à 13 h et de 14 h à 18 h
ou envoyez un fax +39-02-3801.1010
e-mail: info@cinienils.com
www.cinienils.com

Para solicitar:

- monografías
- proyectos luminotécnicos
- nuestros distribuidores
- informaciones

llame al +39-02-334307.1
de lunes a viernes
de las 9 a las 13 horas y de las 14 a las 18 horas
o envíe un fax al +39-02-3801.1010
e-mail: info@cinienils.com
www.cinienils.com