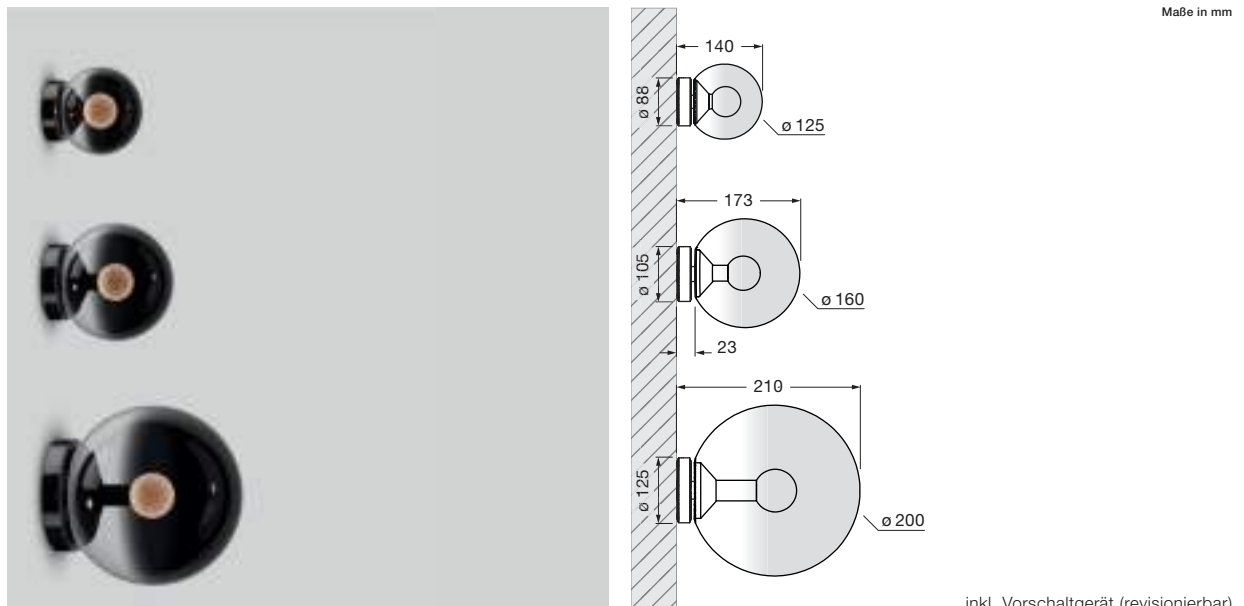


Luna scura up Datenblatt

LED Wandleuchte mit kugelförmigen head und indirektem Lichtaustritt zur Wand, wahlweise mit einem Glaskugel-
durchmesser von 125 / 160 / 200 mm. Die innovative LED-Fireball-Technologie erzeugt eine besondere Lichtwirkung –
indirekt abstrahlendes Licht zur Wand sowie atmosphärisches Leuchten des Fireballs innerhalb der Glaskugel.

Version mit integriertem Vorschaltgerät für Aufputzmontage, Anschluss an 230 V AC Netzspannung. Glasschirm sowie
Fireball für Wartungszwecke abnehmbar, LED wechselbar. Steuerbar via Occhio air oder alternativ phasenabschnitt-
dimmbar*. Die Farbtemperatur ist stufenlos steuerbar via Occhio air von 2700–4000 K.

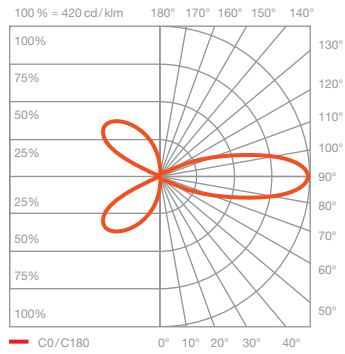


technische Daten Luna scura up

Eigenschaften	Material	Aluminium, Glas, PVD beschichtet, Stahl, Kunststoff,
	Gewicht	125 = 0,6 kg / 160 = 0,8 kg / 200 = 1,1 kg
Oberfläche	head / body / base	dark chrome, phantom
Occhio »color tune« LED	mittlere Lebensdauer	> 50,000 Std.
	Energieeffizienzklasse (Lichtausbeute)	G (12 lm / W)
	Leistung	LED 9 W (inkl. Vorschaltgerät 11 W, standby < 0,5 W)
	Farbwiedergabeindex	CRI Ra 95
	Farbtemperatur (Farbkonsistenz)	2700–4000 K (2-step)
Elektrik	Dimmung	Occhio air oder via Phasenabschrittdimmer* (am Vorschaltgerät umschaltbar)
	Anschluss	230 V AC
	Powerfaktor Netzteil (cos φ1)	0,9
	Flimmer / Stroboskop-Effekt	< 1 (PstLM) / 0,4 (SVM)
	zulässige Betriebsbedingung	max. 30°C nur im Innenbereich betreiben

*Liste kompatibler Dimmer: www.occhio.com/dim, Phasenabschrittdimmer und Occhio air nicht kombinierbar

Luna scura up Lichtwirkungen

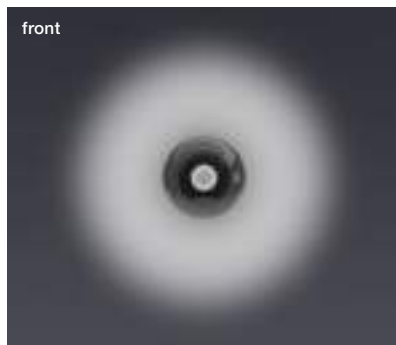


head mirrored wall

indirekt abstrahlendes Licht nach hinten,
atmosphärisches Licht in alle Richtungen

Lichtquelle : Occhio Fireball technology

Lichtstrom : high color 9 W 130 lm

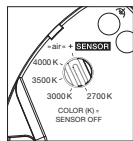


Steuerungsmöglichkeiten

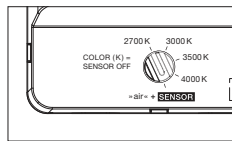
Version (»color tune«)

Luna Leuchten können per »touchless control« (basso, sogno, sospeso und sospeso cloud) und Occhio air (standard für alle Luna Leuchten) gedimmt werden. Alternativ ist das Dimmen via Phasenabschnitt möglich (Occhio air über Vorschaltgerät deaktivierbar, nicht für basso, sogno und sospeso cloud).

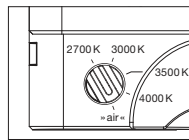
Occhio air / Phasenabschnittdimmung (am Vorschaltgerät umschaltbar)



sospeso/piena/ scura up



sospeso/piena/ scura flat



parete

Occhio air
powered by
Casambi



Occhio air (standard)

(Bluetooth- Steuerung über Occhio air App) oder »air« controller (optional)
Steuerung einzelner Leuchten, Gruppen und Szenen

sospeso up/flat

COLOR (K) = SENSOR OFF
Farbtemperatur einstellbar (4 Stufen),
Phasenabschnittdimmung möglich,
Occhio air deaktiviert

»air« + SENSOR
»air« + »touchless control« (Bluetooth- und
Gestensteuerung),
Steuerung via »touchless control« und
Occhio air App oder »air« controller,
schalten, dimmen, »color tune«
(Farbtemperatur stufenlos einstellbar),
keine externe Dimmung möglich,
Steuerung und Sensoren über Occhio air App
deaktivierbar

sospeso cloud

Bluetoothsteuerung integriert,
»air« + »touchless control« (Bluetooth- und
Gestensteuerung),
Steuerung via »touchless control« und
Occhio air App oder »air« controller,
schalten, dimmen, »color tune«
(Farbtemperatur stufenlos einstellbar),
keine externe Dimmung möglich
Steuerung und Sensoren über Occhio air App
deaktivierbar

basso/ sogno

Bluetoothsteuerung integriert,
»air« + »touchless control« (Bluetooth- und
Gestensteuerung),
Steuerung via »touchless control« und
Occhio air App oder »air« controller,
schalten, dimmen, »color tune«
(Farbtemperatur stufenlos einstellbar),
Steuerung und Sensoren über Occhio air App
deaktivierbar

parete

COLOR (K) = SENSOR OFF
Farbtemperatur einstellbar (4 Stufen),
Phasenabschnittdimmung möglich,
Occhio air deaktiviert

Occhio air

»air« (Bluetoothsteuerung),
Steuerung via Occhio air App oder »air« controller,
schalten, dimmen, »color tune«
(Farbtemperatur stufenlos einstellbar),
keine externe Dimmung möglich

piena/ scura up/flat

COLOR (K) = SENSOR OFF
Farbtemperatur einstellbar (4 Stufen),
Phasenabschnittdimmung möglich,
Occhio air deaktiviert

»air« + SENSOR (piena/scura)

»air« + (Bluetoothsteuerung),
Steuerung via Occhio air App oder »air« controller,
schalten, dimmen, »color tune«
(Farbtemperatur stufenlos einstellbar),
keine externe Dimmung möglich