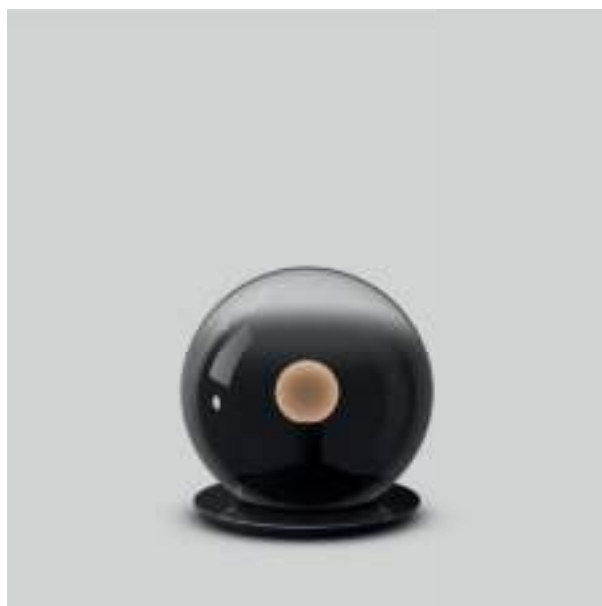


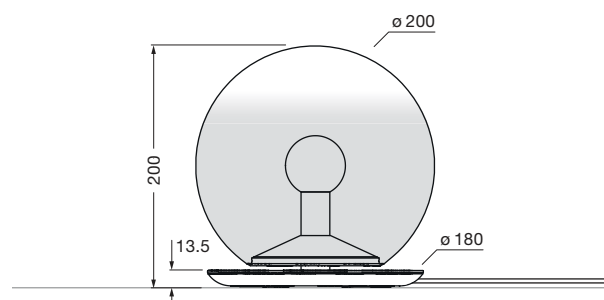
Luna basso Datenblatt

LED Tisch-/Bodenleuchte mit kugelförmigen head, gerichtetem Lichtaustritt nach oben und einem Glaskugeldurchmesser von 200 mm. Die innovative LED-Fireball-Technologie erzeugt eine besondere Lichtwirkung – direkt abstrahlendes Licht nach oben sowie atmosphärisches Leuchten des Fireballs innerhalb der Glaskugel.

Anschluss über externes Steckernetzteil (inklusive) an 230 V AC Netzspannung. Glasschirm sowie Fireball für Wartungszwecke abnehmbar, LED wechselbar. Schalt- und dimmbar sowie Farbtemperatur stufenlos steuerbar von 2700–4000 K über »touchless control« (Gestensteuerung an der base) oder via Occhio air.



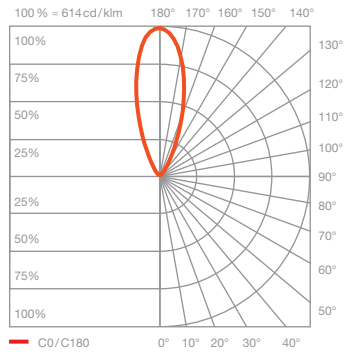
Maße in mm



technische Daten Luna basso

Eigenschaften	Material	Aluminium, Glas, PVD beschichtet, Stahl, Kunststoff,
	Gewicht	1,8 kg
Oberfläche	head / body / base	dark chrome, phantom
	Netzteil	schwarz matt
Occhio »color tune« LED	mittlere Lebensdauer	> 50,000 Std.
	Energieeffizienzklasse (Lichtausbeute)	G (46 lm/W)
	Leistung	LED 9W (inkl. Vorschaltgerät 11 W, standby <0,5 W)
	Farbwiedergabeindex	CRI Ra 95
	Farbtemperatur (Farbkonsistenz)	2700–4000 K (2-step)
Elektrik	Dimmung	»touchless control«, Occhio air
	Anschluss	230 V AC
	Powerfaktor Netzteil (cos φ1)	0,9
	Flimmer / Stroboskop-Effekt	< 1 (PstLM) / 0,4 (SVM)
	zulässige Betriebsbedingung	max. 30°C nur im Innenbereich betreiben

Luna basso Lichtwirkungen



floor mirrored up

direkt abstrahlendes Licht nach oben, Lichtkegel ca. 50°, atmosphärisches Licht in alle Richtungen

Lichtquelle : Occhio Fireball technology

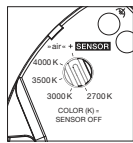
Lichtstrom : high color 9 W 430 lm

Steuerungsmöglichkeiten

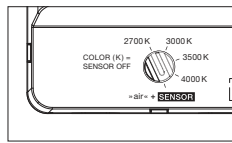
Version »color tune«

Luna Leuchten können per »touchless control« (basso, sogno, sospeso und sospeso cloud) und Occhio air (standard für alle Luna Leuchten) gedimmt werden. Alternativ ist das Dimmen via Phasenabschnitt möglich (Occhio air über Vorschaltgerät deaktivierbar, nicht für basso, sogno und sospeso cloud).

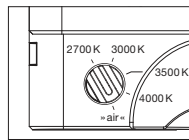
Occhio air / Phasenabschnittdimmung (am Vorschaltgerät umschaltbar)



sospeso/piena/ scura up



sospeso/piena/ scura flat



parete

Occhio air
powered by
Casambi



Occhio air (standard)

(Bluetooth- Steuerung über Occhio air App) oder »air« controller (optional)
Steuerung einzelner Leuchten, Gruppen und Szenen

sospeso up/flat

COLOR (K) = SENSOR OFF
Farbtemperatur einstellbar (4 Stufen),
Phasenabschnittdimmung möglich,
Occhio air deaktiviert

»air« + SENSOR
»air« + »touchless control« (Bluetooth- und
Gestensteuerung),
Steuerung via »touchless control« und
Occhio air App oder »air« controller,
schalten, dimmen, »color tune«
(Farbtemperatur stufenlos einstellbar),
keine externe Dimmung möglich,
Steuerung und Sensoren über Occhio air App
deaktivierbar

sospeso cloud

Bluetoothsteuerung integriert,
»air« + »touchless control« (Bluetooth- und
Gestensteuerung),
Steuerung via »touchless control« und
Occhio air App oder »air« controller,
schalten, dimmen, »color tune«
(Farbtemperatur stufenlos einstellbar),
keine externe Dimmung möglich
Steuerung und Sensoren über Occhio air App
deaktivierbar

basso/ sogno

Bluetoothsteuerung integriert,
»air« + »touchless control« (Bluetooth- und
Gestensteuerung),
Steuerung via »touchless control« und
Occhio air App oder »air« controller,
schalten, dimmen, »color tune«
(Farbtemperatur stufenlos einstellbar),
Steuerung und Sensoren über Occhio air App
deaktivierbar

parete

COLOR (K) = SENSOR OFF
Farbtemperatur einstellbar (4 Stufen),
Phasenabschnittdimmung möglich,
Occhio air deaktiviert

Occhio air
»air« (Bluetoothsteuerung),
Steuerung via Occhio air App oder »air« controller,
schalten, dimmen, »color tune«
(Farbtemperatur stufenlos einstellbar),
keine externe Dimmung möglich

piena/ scura up/flat

COLOR (K) = SENSOR OFF
Farbtemperatur einstellbar (4 Stufen),
Phasenabschnittdimmung möglich,
Occhio air deaktiviert

»air« + SENSOR (piena/scura)
»air« + (Bluetoothsteuerung),
Steuerung via Occhio air App oder »air« controller,
schalten, dimmen, »color tune«
(Farbtemperatur stufenlos einstellbar),
keine externe Dimmung möglich