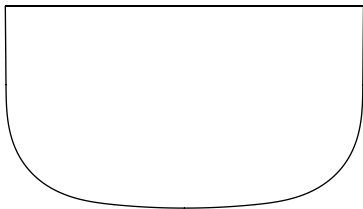


Bellhop Wall Up




FLOS

ISTRUZIONI DI INSTALLAZIONE ED IMPIEGO

ATTENZIONE!

La sicurezza dell'apparecchio é garantita solo rispettando queste istruzioni sia in fase di installazione che di impiego; é pertanto necessario conservarle.

AVVERTENZE:

- All'atto dell'installazione ed ogni volta che si interviene sull'apparecchio, assicurarsi che sia stata tolta la tensione di alimentazione.
- L'apparecchio non può essere in alcun modo modificato o manomesso, ogni modifica ne può compromettere la sicurezza rendendo lo stesso pericoloso. FLOS declina ogni responsabilità per i prodotti modificati.
- L'apparecchio è esente dal rischio di emissione fotobiologica.
- La sorgente luminosa non può essere sostituita dal cliente. Per informazioni contattare FLOS.
- È possibile regolare l'intensità luminosa dell'apparecchio utilizzando alcuni dimmer reperibili in commercio (consultare la lista dei dimmer compatibili che trovate nella sezione "downloads" dell'apparecchio sul sito www.flos.com).
- Il simbolo  riportato sull'apparecchio indica che il prodotto deve essere smaltito in modo differenziato dai rifiuti urbani.

DATI TECNICI

17W LED.

ISTRUZIONI PER LA PULIZIA DELL'APPARECCHIO


- Per la pulizia dell'apparecchio utilizzare esclusivamente un panno morbido eventualmente inumidito con acqua e sapone.
- **Attenzione:** non utilizzare alcool o solventi.

INSTRUCTION FOR CORRECT INSTALLATION AND USE

WARNING!

The safety of this fitting can only be guaranteed if these instructions are observed, during both installation and use. Please retain these instructions safely.

REMARKS:

- When installing and whenever acting on the appliance, ensure that the power supply has been switched off.
- The appliance may in no way be modified or tampered with. Any modification may compromise safety and making the appliance itself dangerous. FLOS declines all responsibility for products that are modified.
- The device carries no risk of photobiological emissions.
- The light source cannot be replaced by the customer. Contact FLOS for information.
- You can adjust the brightness of the appliance by using certain dimmers available on sale (please see the list of compatible dimmers that you will find under the "downloads" section of the appliance on the website www.flos.com).
- The symbol  shown on the device indicates that the product must be disposed of in a different manner than with the urban waste.

TECHNICAL DATA

17W LED.

CLEANING INSTRUCTIONS

- Use only a soft cloth to clean the appliance, dampened with water and soap or mild cleanser if needed for resistant dirt.
- **Warning:** do not use alcohol or other solvents.

INSTALLATION - UND GEBRAUCHSANWEISUNGEN

ACHTUNG!

Wir garantieren nur dann für die Sicherheit der Leuchte, wenn diese Anweisungen sowohl bei der Installation als auch beim Gebrauch genau beachtet werden. Es ist daher ratsam, sie aufzubewahren.

BEMERKUNGEN:

- Bei der Installation und bei Eingriffen an der Leuchte ist sicherzustellen, daß die Anlage vom Netz abgeschaltet ist.
- Der Apparat darf auf keinen Fall veraendert oder unerlaubt geoeffnet werden, jede Veraenderung desselben kann die Sicherheit in Frage stellen und somit gefaehrlich werden. FLOS lehnt jede Verantwortung fuer unsachgemaess behandelte Produkte ab.
- Das Gerät ist frei von photobiologischen Emissionsgefahren.
- Die Leuchtquelle kann nicht vom Kunden ausgewechselt werden. Für Informationen bitte FLOS kontaktieren.
- Sie können die Lichtstärke der Leuchte mit einigen handelsüblichen Dimmern einstellen (siehe Liste der kompatiblen Dimmer im Bereich „Downloads“ der Leuchte auf der Website www.flos.com).
- Das auf dem Gerät wiedergegebene Symbol  zeigt an, dass das Produkt getrennt vom Stadtmüll entsorgt werden muss.

TECHNISCHE DATEN

17W LED.

REINIGUNGSVORSCHRIFTEN

- Bei der Reinigung der Leuchte darf man ausschließlich weiche Tücher verwenden. Eventuell kann man diese mit Wasser und Seife oder mit einem neutralen Reinigungsmittel anfeuchten.
- **Achtung:** Weder Alkohol noch Lösungsmittel verwenden.

INSTRUCTIONS D'INSTALLATION ET D'EMPLOI

ATTENTION!

La sûreté de cet appareil est garantie uniquement si l'on respecte ces instructions soit en phase d'installation soit pendant l'utilisation; il faut donc les conserver.

NOTICES:

- Au moment de l'installation et chaque fois que l'on intervient sur l'appareil, s'assurer que la tension d'alimentation a été coupée.
- L'appareil ne peut être modifié ou altéré de quelque manière que ce soit, toute modification peut compromettre sa sécurité en le rendant dangereux. FLOS décline toute responsabilité sur les produits modifiés.
- L' appareil ne présente aucun risque photobiologique.
- La source lumineuse ne peut pas être remplacée par le client. Pour obtenir des informations, contacter la société FLOS.
- Il est possible de régler l'intensité lumineuse de l'appareil en utilisant certains variateurs disponibles dans le commerce (consulter la liste des variateurs compatibles qui se trouve dans la section « Téléchargements » de l'appareil sur le site www.flos.com).
- Le symbole  montré sur l'appareil indique que le produit doit être éliminé selon les règles de tri sélectif des déchets.

DONNEES TECHNIQUES

17W LED.

INSTRUCTIONS POUR LE NETTOYAGE


- Pour le nettoyage de l'appareil utiliser exclusivement un chiffon doux, humecté si nécessaire, avec de l'eau et du savon ou avec un détergent neutre pour les salissures les plus tenaces.
- **Attention:** ne pas utiliser d'alcool ou solvants.

INSTRUCCIONES DE INSTALACIÓN Y DE USO

¡ATENCIÓN!

La seguridad del aparato sólo puede garantizarse con la condición de que se respeten las siguientes instrucciones, tanto en la fase de instalación como de uso, por lo cual se recomienda conservarlas.

ADVERTENCIA:

- Para efectuar la instalación, y cada vez que se efectúe alguna operación en el aparato, asegurarse de haber cortado la corriente eléctrica.
- El aparato no puede ser en ningún caso modificado o forzado, cualquier modificación puede comprometer la seguridad haciéndolo peligroso. FLOS declina cualquier responsabilidad por los productos modificados.
- El aparato no presenta ningún riesgo fotobiológico.
- La fuente luminosa no puede ser sustituida por el cliente. Para más información, ponerse en contacto con FLOS.
- Se puede regular la intensidad luminosa del aparato utilizando algunos reguladores de intensidad disponibles en el mercado (consultar la lista de reguladores compatibles disponible en la sección «descargas» del aparato en el sitio web www.flos.com).
- El símbolo  que aparece en el aparato indica que el producto debe ser eliminado en modo diferenciado del resto de los desechos urbanos.

DATOS TÉCNICOS
17W LED.

INSTRUCCIONES PARA LIMPIAR EL APARATO


- Para la limpieza del aparato, utilizar exclusivamente un paño suave. En caso de suciedad más resistente, humedecer el paño con agua y jabón o un detergente neutro.
- **Advertencia:** no emplear alcohol ni disolventes.

INSTRUÇÕES INSTALAÇÃO E USO

ATENÇÃO!

A segurança do aparelho é garantida somente se respeitarmos as instruções tanto na fase de instalação como na de uso; portanto é necessário conservar tais instruções.

ADVERTÊNCIA:

- Para efectuar a instalação, e todas as vezes que se efectue uma intervenção no aparelho, é preciso controlar com toda a certeza que o mesmo não está ligado à corrente eléctrica.
- De forma alguma o aparelho deve ser modificado ou alterado, toda e qualquer modificação pode comprometer a segurança tornando o aparelho perigoso. FLOS declina toda e qualquer responsabilidade pelos produtos modificados.
- El aparato no presenta ningún riesgo fotobiológico.
- A fonte luminosa não pode ser substituída pelo cliente. Para maiores informações contactar FLOS.
- É possível regular a intensidade luminosa do aparelho utilizando alguns reguladores de intensidade disponíveis no mercado (consultar a lista de reguladores de intensidade compatíveis na secção "downloads" do aparelho no site www.flos.com).
- O símbolo  indicado no aparelho indica que o produto deve ser eliminado de forma diferenciada em relação ao lixo urbano.

DATOS TÉCNICOS
17W LED.

INSTRUÇÕES PARA A LIMPEZA DO APARELHO


- Para limpeza do aparelho utilizar exclusivamente um tecido macio eventualmente úmido com água e sabão ou detergente neutro para a sujeira mais difícil.
- **Atenção:** não utilizar álcool ou solventes.

ИНСТРУКЦИИ ПО МОНТАЖУ И ПРИМЕНЕНИЮ

ВНИМАНИЕ!

Надёжность устройства гарантируется только при соблюдении данных инструкций, как в фазе монтажа, так и при применении, поэтому необходимо обеспечить их сохранность.

ПРЕДУПРЕЖДЕНИЯ:

- Во время монтажа и каждый раз при проведении работ с устройством, убедиться в том, что устройство отключено от питания.
- Не следует разбирать устройство или вносить какие-либо изменения в его конструкцию, любые изменения могут снизить надёжность устройства и сделать его опасным. FLOS не несёт ответственность за продукцию, в которую были внесены изменения.
- Устройство не обладает риском фотобиологической эмиссии.
- Источник света не может быть заменен заказчиком. Для получения информации связаться с компанией FLOS.
- Можно регулировать яркость света устройства с помощью некоторых предоставленных на рынке диммеров (см. список совместимых диммеров в разделе «загрузки» устройства на сайте www.flos.com).
- Приведенный на устройстве символ  указывает на то, что данная продукция должна утилизироваться отдельно от бытовых отходов.

ТЕХНИЧЕСКИЕ ДАННЫЕ
17Вт светодиод

ИНСТРУКЦИИ ПО ОЧИСТКЕ УСТРОЙСТВА


- Для очистки устройства использовать только мягкую тряпку, смоченную водой с мылом или нейтральным мощным средством для наиболее стойких загрязнений.
- **Внимание:** Не использовать спирт или другие растворители.

取り付けおよびご使用方法E

警告

安全な器具の取り付けおよびご使用のために、取扱説明書に従って作業を行ってください。また、取扱説明書は必ず保管してください。

注意

- 取り付け作業および取り外しや再取り付け時には、必ず電源を切ってください。
- 危険ですので、器具を改造したり、部品を追加・変更して使用しないでください。改造した製品に対しては、FLOSは一切責任を負いません。
- 発光ダイオードの場合：器具は光生物学上の光害リスクはありません。
- 光源はお客様の手でお取り替えいただけません。詳しくはFLOSまでお尋ね下さい。
- デバイスの光度は、市販の調光器で調節が可能です（市販の調光器の一覧は、www.flos.comのウェブサイト上にある製品ページの「ダウンロード」のセクションにてご確認ください）。
- 器具上の表示  は、一般ごみと区別して本製品を廃棄しなければならないことを表します。

技術的な仕様
LED 17W。

器具の清掃について



- 器具の清掃には、柔らかい布を使用してください。落ちにくい汚れは、柔らかい布を石鹼水または薄めた中性洗剤に浸し、十分に絞ってから拭き取ってください。
- 注意：アルコールや溶剤などは使用しないでください。

正确安装指南和使用说明

警告！

只有在安装阶段和使用期间遵守这份说明书的要求，才能保证设备的安全。因此请妥善保管此说明书。

注意事项：

- 在每次灯具安装及操作时，必须确保电源已被断开。
- 不得以任何方式更改或擅自拆卸灯具，任何更改都可能危害到安全，并引发危险。如因修改导致产品出现问题，FLOS拒绝承担任何责任。
- 该产品不具有光生物辐射的风险。
- 光源不能由客户更换。更多信息，请联系FLOS。
- 可以使用一些市售的调光器来调节灯具的发光强度（请查阅www.flos.com网站上灯具“下载”部分中的兼容调光器列表）。
- 灯具上标有  符号，表明产品废品的处理方式和普通城市垃圾的处理方式不同。
-  警告：触电危险。（Warning: Electric shock hazard）。

技术参数

LED 17W .

灯具清洗说明

- 清理装置时，只能使用“微纤维”材料的抹布进行。
- 警告：不得使用酒精或溶剂。

لامعتسلاو بيكرتلاب ةصاخ تاداشرإ

إهيننت!

لا يمكن ضمان سلامة هذا التركيب إلا إذا روعيت هذه التعليمات أثناء التركيب والاستعمال. يرجى حفظ تعليمات السلامة هذه.

ملاحظات:

- عند تثبيت الجهاز وعند التصرف فيه، تأكد من أن مصدر الطاقة مغلق.
- لا يمكن تعديل الجهاز أو العبث به بأي حال من الأحوال، حيث يمكن أن ينتج عن أي تعديل تعريض السلامة للخطر وقد يصبح الجهاز خطيراً. ترفض فلوس FLOS أي مسؤولية تجاه المنتجات التي يتم تعديلها.
- لا يحمل الجهاز أي طر لإنبعاثات ضوئية.
- لا يستطيع العميل استبدال مصدر النور.
- قم بالاتصال بفلوس FLOS للحصول على معلومات.
- يمكن ضبط شدة سطوع الجهاز باستعمال بعض المخففات المتاحة في الأسواق (راجع قائمة المخففات المتوافقة الموجودة في قسم «تنزيل» (downloads) الخاص بالجهاز على الموقع الإلكتروني).
- يشير رمز  الذي يظهر على الجهاز إلى أنه يجب التخلص من الجهاز بصورة تختلف عن التخلص من قمامة المدن.

المعلومات التقيية
17W LED

تعليمات التنظيف

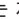
- تنظيف الجهاز، لا تستعمل سوى قطعة قماش من تة بإذلاً دوم وأ لوحكلا لامعتسبإ مدع :هيننت ديدشلاية.
- تحذير: لا تستعمل الكحول أو مذيبيات أخرى.

설치 및 사용 지침

설치 지침 및 사용 시 주의 사항!

설치 및 사용에 관한 지침을 모두 준수해야만 장치의 안전이 보장됩니다. 설명서를 잘 보관하십시오.

경고:

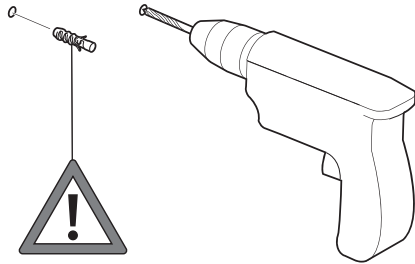
- 설치 작업 및 장치에 대한 작업을 할 때마다, 전원 공급 장치가 분리되었는지 꼭 확인하십시오.
- 이 장치는 어떤 방식으로든 개조하거나 조작할 수 없으며, 개조하는 경우 안전성이 저하되어 위험해질 수 있습니다. FLOS 는 개조된 제품에 대해 모든 책임을 거부합니다.
- 이 장치는 광생물학적 방출의 위험이 없습니다.
- 광원은 고객이 교체할 수 없습니다. 자세한 정보는 FLOS에 문의하십시오.
- 시판되는 조광기를 사용하여 장치의 조명 강도를 조절할 수 있습니다(웹사이트 www.flos.com에서 장치의 '다운로드' 섹션에 있는 호환 조광기 목록 참조).
- 장치에 표시된  기호는 제품이 일반 폐기물이 아니며 분리 폐기되어야 함을 의미합니다.

기술 자료

17W LED.

장치 세척 지침

- 장치를 세척할 때 비누와 물에 적신 드러운 천만 사용하십시오.
- 경고: 알코올이나 용제를 사용하지십시오.



IT	Fig.3 EUR NOTA BENE: Scegliere i tasselli ad espansione idonei per la superficie destinata al montaggio.
EN	Pic.3 EUR NOTE: Select and employ screw anchors which are suited to the surface where the appliance is to be installed.
DE	Abb.3 EUR BEACHTEN SIE! Die dehnbaren Einsatzstücke sind angemessen für die vorgesehene Oberfläche zur Montage auszuwählen.
FR	Fig.3 EUR NOTE: Choisir les chevilles à expansion correctes pour la superficie destinée au montage.
ES	Fig.3 EUR Nota importante: Elegir los tacos de expansión idoneos para la superficie destinada al montaje.
PT	Fig.3 EUR Observar bem: escolher as buchas de expansão idóneas para a superfície destinada a montagem.
RUS	Рис.3 EUR ПРИМЕЧАНИЕ: Выбирать расширительные вставки, соответствующие поверхности, предназначенной для монтажа.
J	図3 EUR. その他の注意：取り付け面に適したアンカーを使用するようにしてください。
CN	图3 EUR. 注意：要选择适合安装墙壁的膨胀螺丝
SA	شكل EUR 3. ملحوظة: اختر الخوابير المطابقة للسطح المراد التركيب عليه.
KC	그림 3 EUR 참고 사항: 장착할 표면에 적합한 확장 앵커를 선택하십시오.

VERSION	Assembly Sequence
EUR	Fig.1 - 2 - 3E - 4E - 5.
USA	Fig.1 - 2 - 3U - 5.
JAPAN 日本	Fig.1 - 2 - 3J - 5.

Fig. 1

EUR-USA-JP

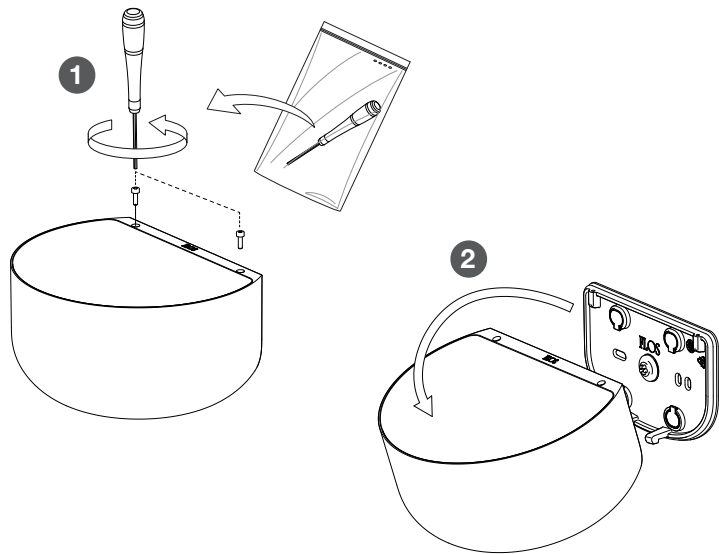


Fig. 2

EUR-USA-JP

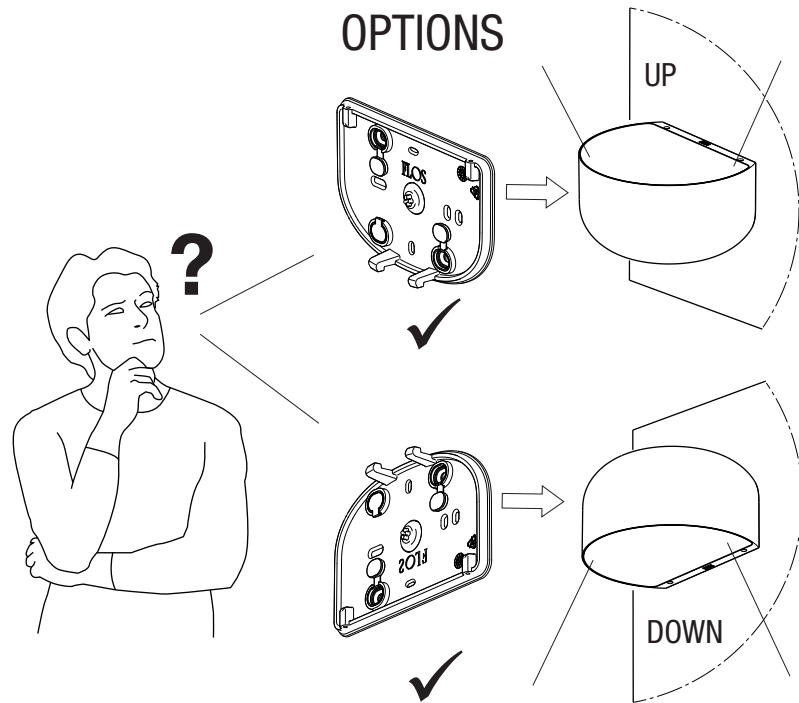
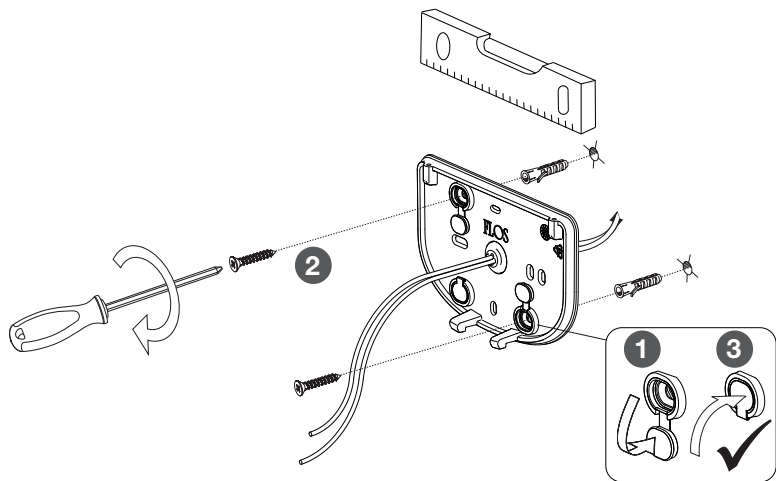
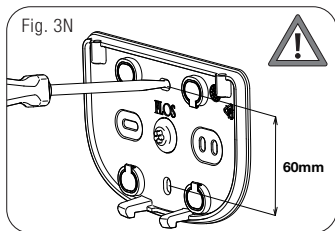
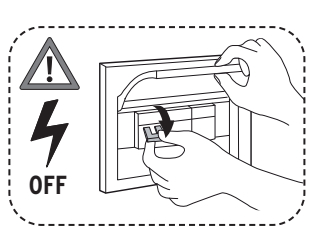


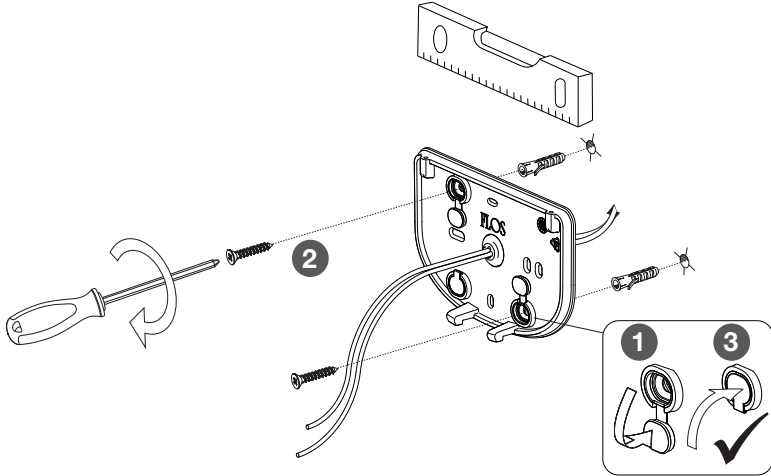
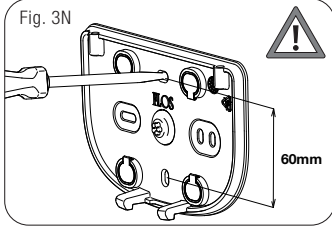
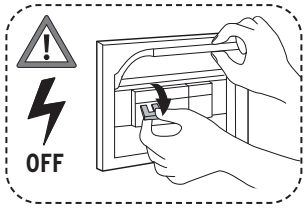
Fig. 3E



EUR

IT	Fig.3N NOTA BENE: per utilizzare le asole con interasse di 60mm abbattere le due apposite pareti preforate con un cacciavite o un attrezzo simile. ATTENZIONE: questa operazione provoca la perdita del grado di protezione IP44 dell'apparecchio che viene declassato a IP20.
EN	Pic.3N PLEASE NOTE: to use the holes with a 60mm centre-to-centre distance, remove the two special perforated panels with a screwdriver or a similar tool. WARNING: this step will cause the appliance to lose its IP44 protection rating, which will be downgraded to IP20.
DE	Abb.3N HINWEIS: Um die Schlitze mit einem Abstand von 60 mm zu verwenden, müssen die beiden entsprechenden perforierten Wände mit einem Schraubendreher oder einem ähnlichen Werkzeug entfernt werden. ACHTUNG: Durch diesen Vorgang geht die Schutzart IP44 des Geräts verloren und es entspricht nur noch der Schutzart IP20.
FR	Fig.3N NOTA BENE : pour utiliser les orifices présentant un espacement de 60 mm, retirer les deux caches prépercés à l'aide d'un tournevis ou d'un outil similaire. ATTENTION : cette opération entraîne le déclassement de l'indice de protection IP44 de l'appareil, qui est déclassé en IP20.
ES	Imag.3N NOTA: para utilizar las tuercas con la distancia entre ejes de 60 mm, quitar los dos paneles perforados con un destornillador u otra herramienta similar. ATENCIÓN: esta operación provoca la pérdida del grado de protección IP44 del aparato, que rebaja su clasificación a IP20.
PT	Fig.3N NOTA BENE: para utilizar as abas com intereixo de 60 mm, abater as duas paredes perforadas com uma chave de parafusos ou uma ferramenta semelhante. ATENÇÃO: esta operação provoca a perda do grau de proteção IP44 do aparelho, que é reduzido para IP20.
NL	Fig.3N OPMERKING: om de gaten met onderlinge afstand van 60 mm te kunnen gebruiken, moet u de twee voorgeboorde wanden uitkloppen met een schroevendraaier of soortgelijk gereedschap. OPGELET: door deze handeling gaat de beschermingsklasse IP44 verloren en wordt het toestel gedeclasseerd tot IP20.
CN	图3N. 请注意：要使用中心距为60毫米的槽，请用螺丝刀或类似工具敲下两个相应的预钻孔壁。注意：此操作会导致设备失去IP44防护等级，降至IP20。⚠警告：触电危险。

Fig. 3E



EUR

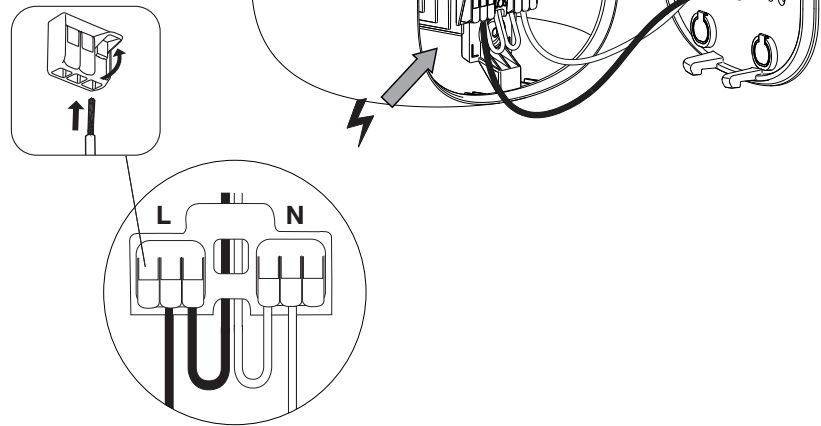
SA

الشكل N3 لاحظ جيدًا: لاستخدام الفتحتين اللتين تبليغ المسافة بين مركزيهما 06 ملم، استعن بمفك براغي أو أداة مشابهة لإسقاط الجدارين المنقوين المخصصين. انتبه: هذه العملية تسبب فقدان الجهاز لدرجة الحماية 44PI، التي تتخفض وتصبح 02PI.

KC

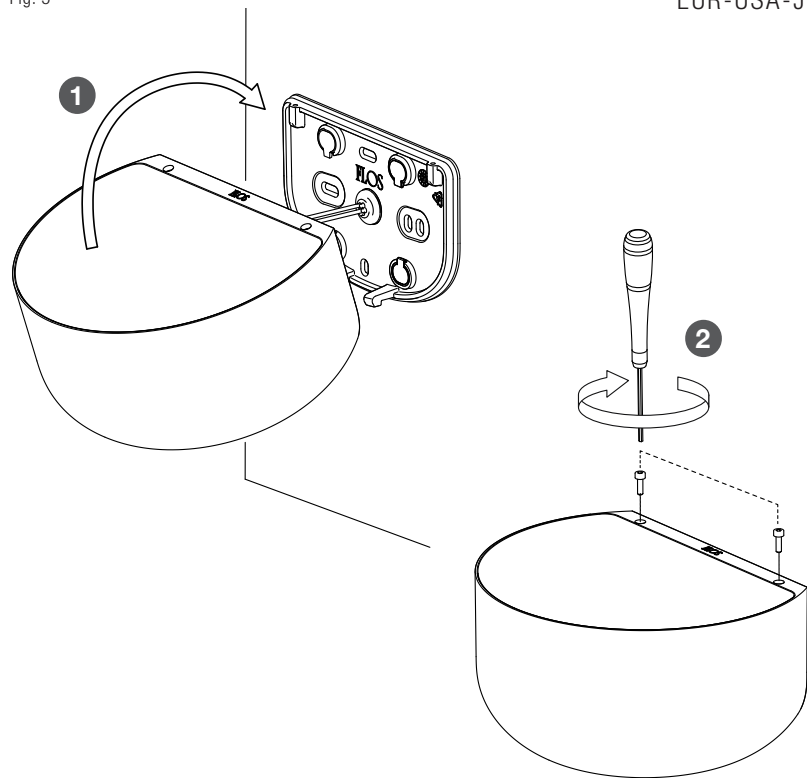
그림 3N. 참고: 중심 거리가 60mm인 슬롯을 사용하려면, 스크루드라이버 또는 유사한 공구로 미리 드릴로 구멍을 낸 두 개의 해당 벽체를 해체하십시오. 주의: 이 작업을 수행하면 장치의 IP44 보호 수준이 손실되어 IP20으로 다운그레이드됩니다.

Fig. 4E



EUR

Fig. 5



EUR-USA-JP

