

## DATENBLATT / FACT SHEET

Ausführung und Artikelnummer  
version and item number

Nimbus	HÄFELE
schwarz / black	
552-719	833.66.672
weiß / white	
552-721	833.66.674
grau / grey	
552-723	833.66.676
dark bronze / dark bronze	
552-726	833.66.678
rubinrot / ruby red	
562-191	833.67.757



## ROXXANE LEGGERA 52 CL - SET

KABELLOSE TISCHLEUCHTE MIT LADEPUCK / CABLELESS DESK LUMINAIRE WITH MAGNETIC DOCK

Kabellose Tischleuchte mit integriertem Akku, Set mit magnetischem Ladepuck, Netzteil und USB-C-Ladekabel, vielfältige Einsatzmöglichkeiten im Homebereich und temporär in trockenen Außenbereichen, Diffusor aus Polycarbonat zur Entblendung und Lichtlenkung mittels ausgerichteter Kegelsenkungen, große Beweglichkeit durch 270°-3D-Gelenkkopf, Leuchtenkopf, -rohr und -fuß aus pulverbeschichtetem Aluminium, Oberflächenausführung siehe Matrix oben, Kopfgelenk aus Zindruckguss, austauschbarer Akkupack im Leuchtenfuß, Ladevorgang via USB-C-Schnittstelle oder Ladepuck, Möglichkeit zur Speisung eines Mobilgeräts über einen USB-A-Ausgang, intuitive Bedienung und Dimmung durch berührungslose Gestensteuerung, LED-Indikatoren im Leuchtenfuß zeigen den aktuellen Betriebs- und Ladezustand an, der maximale Lichtstrom beträgt 800 Lumen bei einem Farbwiedergabeindex von RA > 90.

Design: Rupert Kopp

Cableless desk luminaire with rechargeable cell, set with Magnetic Dock, power plug and USB-C charger cable, various possible applications at home, a temporary outdoor use in dry conditions is also possible, diffuser made of polycarbonate for reducing glare and directing light by means of aligned conical indentations, great flexibility is achieved through a 270° rotatable 3D rod end, luminaire head, tube and base made of powder-coated aluminium, surface finish see matrix above, hinge made of die-cast zinc, changeable cell integrated in the luminaire base, charging via USB-C interface or with Magnetic Dock, supply of mobile devices is possible by an extra USB-A output, intuitive operating and dimming by means of a touchless gesture control system, LED indicators in the luminaire base show the actual status of operation and charging, the maximum luminous flux is 800 lm with a Colour Rendering Index of CRI > 90.

Design: Rupert Kopp

## TECHNISCHE DATEN / TECHNICAL FACTS

### Artikel:

ROXXANE LEGGERA 52 CL - SET

### Art.-Nr. und Ausführung:

siehe Matrix Seite 1

### Beschreibung/Ausführung:

kabellose Tischleuchte mit Akku und Gestensteuerung, Set mit magnetischem Ladepuck, Netzteil und USB-C-Ladekabel

### Hersteller:

Nimbus Group GmbH  
Siegelerstr. 41, 70469 Stuttgart / Germany  
Tel.: +49(0)711 / 63 30 14 - 0  
www.nimbus-group.com / info@nimbus-group.com

### Abmessungen / Gewicht:

310 x 207 x 517 mm / ca. 1150 g (Leuchte)  
86 x 48 x 33 / ca. 250 g (Magnetic Dock)

### Material:

Gehäuse/Leuchtenrohr: Aluminium  
Diffusor: Polycarbonat  
Kopfgelenk: Zink-Druckguss

### Anschluss-Werte:

Magnetic Dock (230 V ~, sek. 24 V DC / 2 A, Stand-by 0,5 W)  
USB-C (5 V DC / ≤ 3 A)

### Powerbank-Ausgang:

USB-A (5 V DC / ≤ 2 A)

### Akkulaufzeit:

ca. 6 - 100 Stunden (abhängig vom gewählten Dimmgrad)

### Anzahl LED / Lichtverteilung:

36 Stück / 100 % direktstrahlend, breit abstrahlend

### Nutzlichtstrom / Lichtfarbe:

25 - 800 lm / 2700 K

### RA / Farbtoleranz:

> 90 / 3 SDCM

### mittlere Bemessungslebensdauer der Lichtquelle:

L80 > 50 000 Stunden

### Gehäuseschutzart / elektrische Schutzklasse:

IP 20 / SK III (Magnetic Dock: SK II)

### Prüfzeichen:



Dieses Produkt enthält eine Lichtquelle der Energieeffizienzklasse D.

### Reinigungs- und Pflegehinweise:

Leuchte vor dem Reinigen vom Ladegerät trennen. Keine ätzenden oder abrasiven Reinigungsmittel verwenden. Wir empfehlen, die Leuchte mit einem weichen Tuch trocken zu reinigen.

Alle Angaben erfolgen ohne Gewähr für Irrtümer und Übertragungsfehler. Wir bitten um Verständnis, dass wir uns Änderungen in der Gestalt und Technik vorbehalten.

### product:

ROXXANE LEGGERA 52 CL - SET

### item no. and version:

see chart on page 1

### description/design:

cableless desk luminaire with rechargeable cell and gesture control, set with Magnetic Dock, power plug and USB-C charger cable

### manufacturer:

Nimbus Group GmbH  
Siegelerstr. 41, 70469 Stuttgart / Germany  
Tel.: +49(0)711 / 63 30 14 - 0  
www.nimbus-group.com / info@nimbus-group.com

### dimensions / weight:

310 x 207 x 517 mm / approx. 1150 grams (luminaire)  
86 x 48 x 33 / approx. 250 grams (Magnetic Dock)

### materials:

housing/tube: aluminium  
diffusor: polycarbonate  
hinge: die-cast zinc

### power supply:

Magnetic Dock (230 V AC, sec. 24 V DC / 2 A, stand-by 0,5 W)  
USB-C (5 V DC / ≤ 3 A)

### powerbank port:

USB-A (5 V DC / ≤ 2 A)

### battery operating time:

approx. 6 - 100 hours (depending on brightness chosen)

### number of LED / light distribution:

36 pcs / 100 % direct beam, wide beam

### luminous flux / colour temperature:

25 - 800 lm / 2700 K

### CRI / colour tolerance:

> 90 / 3 SDCM

### average rated life of the light source:

L80 > 50 000 hours

### degree of protection / IEC protection class:

IP 20 / Class III (Magnetic Dock: Class II)

### certificates:



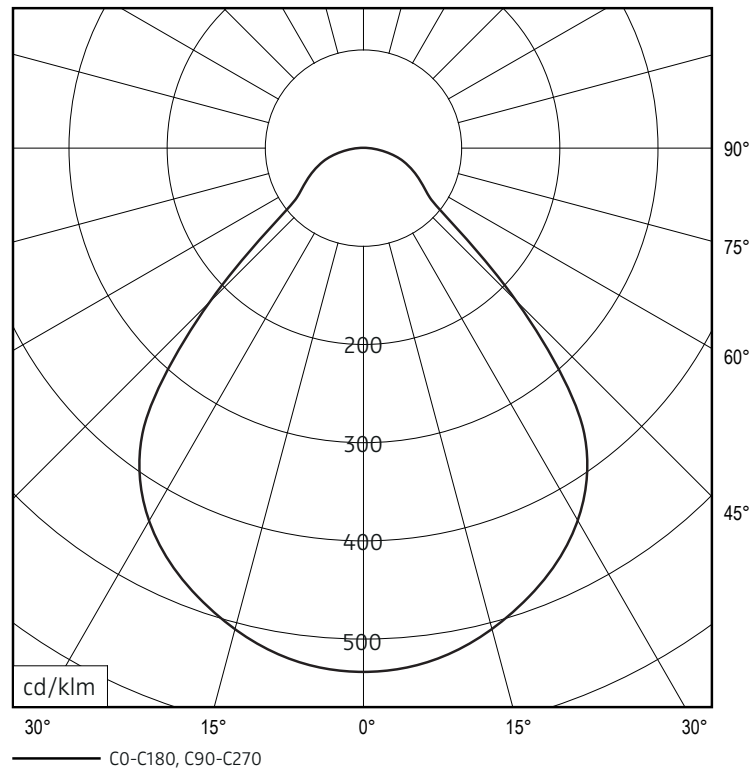
This product contains a light source of energy efficiency class D.

### cleaning and care:

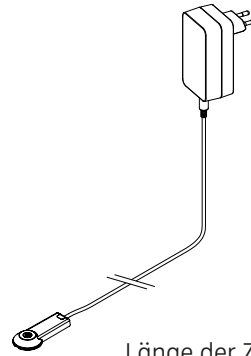
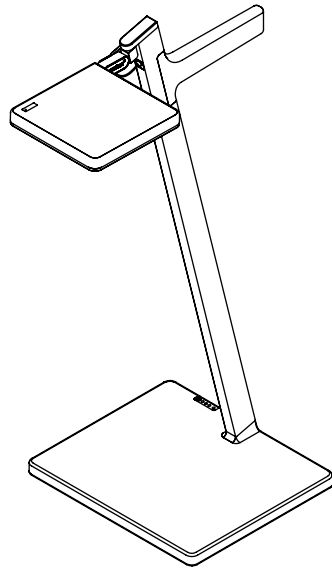
Unplug power supply before cleaning. Do not use any corrosive or abrasive cleanser. We recommend to clean the luminaire with a soft dry towel only.

The information may be subject to errors in content or transmission errors; we do not accept responsibility for any such errors. We reserve the right to make changes to design and technology and apologise for any inconvenience this may cause.

## LICHTVERTEILUNGSKURVE UND ABSTRAHLCHARAKTERISTIK LIGHT DISTRIBUTION CURVE AND DIRECTIONAL CHARACTERISTICS



## ISOMETRIE UND ABMESSUNGEN / SIZES



Länge der Zuleitung: 1,5 m  
length of supply cord: 1,5 m

