

IT

1 - Seguire attentamente le Istruzioni di montaggio e d'uso per garantire un funzionamento corretto e sicuro dell'apparecchio.

2 - Conservare le Istruzioni per future necessita. Per eventuali problemi contattare il rivenditore.

3 - Il prodotto non deve essere modificato. Qualsiasi modifica annulla le approvazioni di sicurezza e può rendere pericoloso l'apparecchio.

4 - Rotalliana declina ogni responsabilità per danni causati a cose o a persone da un non corretto uso dell'apparecchio.

5 - Fare riferimento al sito web www.rotalliana.it per le istruzioni di sostituzione degli alimentatori, delle sorgenti luminose e disassemblaggio fine vita del prodotto.

6 - Questo prodotto contiene una sorgente luminosa di classe energetica E.

EN

1 - Follow carefully the assembly and use instructions to guarantee a correct and safe function of the luminaire.

2 - Keep the instructions for future needs. For any problems, get in touch with your supplier.

3 - The product must not be modified. Any change will nullify the safety guarantees and may make the luminaire dangerous.

4 - Rotalliana declines all responsibility for damage caused to things or persons by any improper use of the luminaire.

5 - Refer to the website www.rotalliana.it for instruction on how to replace the power packs, the light sources, and on how to disassemble the product at the end of its lifecycle.

6 - This product contains an energy class E light source.

FR

1 - Suivre soigneusement les instructions de montage et utilisation pour garantir un correct et sur fonctionnement de l'appareil.

2 - Garder les Instructions pour des futures necessites. Pour tous problemes, contacter le revendeur.

3 - Le produit ne doit pas etre modifie. Toute modification annule les approbations de securite et pt rendre dangereux l'appareil.

4 - Rotalliana declina toute responsabilite pour les degats causes choses ou personnes dans une incorrecte utilisation de l'appareil.

5 - Reportez-vous au site la tolle www.rotalliana.it pour les instructions de substitution des alimentateurs, des sources lumineuses et pour le demontage du produit en fin de vie.

6 - Ce produit contient une source lumineuse de classe energetique E.

DE

1 - Bitte lesen Sie die Montage-und Gebrauchsanleitungen aufmerksam, um eine richtige und gefahrlose Arbeitsweise der Leuchte zu gewährleisten.

2 - Bewahren Sie die Anweisungen für zukünftige Notfälle auf.

3 - Das Produkt darf nicht verändert werden. Jede Änderung annulliert die Sicherheitsbestimmungen und könnte zu einer Gefährdung durch die Leuchte führen.

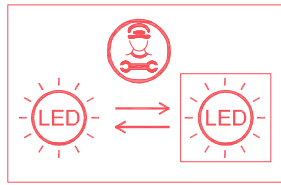
4 - Rotalliana ist nicht für Schäden verantwortlich, die durch Dritte bei unsachgemäßen Anwendung der Leuchte verursacht werden.

5 - Für die anleitungen bezüglich des austausches der netzteile und der lichtquellen demontage am ende der lebensdauer des produkts konsultieren sie bitte die website www.rotalliana.it.

6 - Dieses produkt enthält eine lichtquelle der energiekategorie E.

Rotalliana srl
via Trento 115 - 117
38017 Mezzolombardo
Trento, Italia

T. +39 0461 602376
Info@rotalliana.it
rotalliana.it

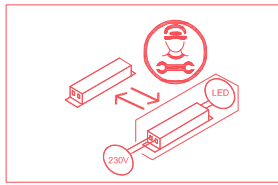


IT - LED sostituibile solo da personale specializzato.

EN - Replaceable (LED only) light source by a professional.

DE - Durch einem Fachmann austauschbare Lichtquelle (nur LED).

FR - Source de lumière remplaçable (LED) par un professionnel.



IT - Driver sostituibile solo da personale specializzato.

EN - Replaceable control gear by a professional.

DE - Durch einen Fachmann austauschbares Vorschaltgerät.

FR - Équipement de contrôle remplaçable par un professionnel.

TOBU design: Tommaso Tommasi

Made in Italy

IT

EN

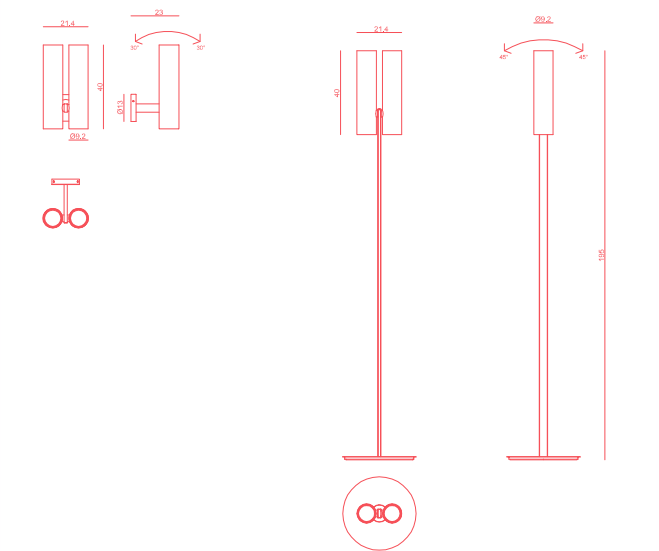
FR

DE

UE

Tobu

cod: F1, W1



Light Source	COB LED
Power	80 Watt
Kelvin	3.000
Dimmer	potentiometer
Lumen	6.550
CRI	90



IP 20 LED METHOD Y

IP20 Indice di protezione IP 20, Protezione contro l'ingresso di corpi solidi di Ø 12 mm. Nessuna protezione contro la pioggia. Marcatura non prevista sull'apparecchio.

ATTENZIONE L'apparecchio non deve essere smaltito come rifiuto urbano. Deve essere soggetto a raccolta separata per evitare danni all'ambiente. Nel rispetto della Direttiva 2012/19/UE e delle Leggi nazionali di recepimento per lo smaltimento del prodotto a fine vita, il mancato rispetto di quanto sopra è sanzionato dalla Legge. Si prega di informarsi in merito al sistema locale di raccolta differenziata per l'apparecchio di illuminazione può essere sostituito esclusivamente dal costruttore. Per un'eventuale sostituzione, si prega contattare il proprio rivenditore.

IP20 Le parti che conducono corrente non devono entrare in contatto con l'umidità. Le superfici quali protezione contro la piovola, Marcatura non prevista sull'apparecchio.

IP20 Protezione contro l'ingresso di corpi solidi di Ø 12 mm. Nessuna protezione contro la pioggia. Marcatura non prevista sull'apparecchio.

IP20 Classe II. Apparecchio nel quale la protezione contro la scossa elettrica non si basa unicamente sull'isolamento principale ma anche sulle misure supplementari di sicurezza

IP20 Classe II. Apparecchio nel quale la protezione contro la scossa elettrica non si basa unicamente sull'isolamento principale ma anche sulle misure supplementari di sicurezza

IP 20 LED METHOD Y

IP20 Le parti che conducono corrente non devono entrare in contatto con l'umidità. Le superfici quali protezione contro la piovola, Marcatura non prevista sull'apparecchio.

ATTENZIONE L'apparecchio non deve essere smaltito come rifiuto urbano. Deve essere soggetto a raccolta separata per evitare danni all'ambiente. Nel rispetto della Direttiva 2012/19/UE e delle Leggi nazionali di recepimento per lo smaltimento del prodotto a fine vita, il mancato rispetto di quanto sopra è sanzionato dalla Legge. Si prega di informarsi in merito al sistema locale di raccolta differenziata per l'apparecchio di illuminazione può essere sostituito esclusivamente dal costruttore. Per un'eventuale sostituzione, si prega contattare il proprio rivenditore.

IP20 Le parti che conducono corrente non devono entrare in contatto con l'umidità. Le superfici quali protezione contro la piovola, Marcatura non prevista sull'apparecchio.

IP20 Classe II. Apparecchio nel quale la protezione contro la scossa elettrica non si basa unicamente sull'isolamento principale ma anche sulle misure supplementari di sicurezza

IP20 Classe II. Apparecchio nel quale la protezione contro la scossa elettrica non si basa unicamente sull'isolamento principale ma anche sulle misure supplementari di sicurezza

IP20 Classe II. Apparecchio nel quale la protezione contro la scossa elettrica non si basa unicamente sull'isolamento principale ma anche sulle misure supplementari di sicurezza

IP 20 LED METHOD Y

IP20 Le parti che conducono corrente non devono entrare in contatto con l'umidità. Le superfici quali protezione contro la piovola, Marcatura non prevista sull'apparecchio.

ATTENZIONE L'apparecchio non deve essere smaltito come rifiuto urbano. Deve essere soggetto a raccolta separata per evitare danni all'ambiente. Nel rispetto della Direttiva 2012/19/UE e delle Leggi nazionali di recepimento per lo smaltimento del prodotto a fine vita, il mancato rispetto di quanto sopra è sanzionato dalla Legge. Si prega di informarsi in merito al sistema locale di raccolta differenziata per l'apparecchio di illuminazione può essere sostituito esclusivamente dal costruttore. Per un'eventuale sostituzione, si prega contattare il proprio rivenditore.

IP20 Le parti che conducono corrente non devono entrare in contatto con l'umidità. Le superfici quali protezione contro la piovola, Marcatura non prevista sull'apparecchio.

IP20 Classe II. Apparecchio nel quale la protezione contro la scossa elettrica non si basa unicamente sull'isolamento principale ma anche sulle misure supplementari di sicurezza

IP20 Classe II. Apparecchio nel quale la protezione contro la scossa elettrica non si basa unicamente sull'isolamento principale ma anche sulle misure supplementari di sicurezza

IP20 Classe II. Apparecchio nel quale la protezione contro la scossa elettrica non si basa unicamente sull'isolamento principale ma anche sulle misure supplementari di sicurezza

IP 20 LED METHOD Y

IP20 Le parti che conducono corrente non devono entrare in contatto con l'umidità. Le superfici quali protezione contro la piovola, Marcatura non prevista sull'apparecchio.

ATTENZIONE L'apparecchio non deve essere smaltito come rifiuto urbano. Deve essere soggetto a raccolta separata per evitare danni all'ambiente. Nel rispetto della Direttiva 2012/19/UE e delle Leggi nazionali di recepimento per lo smaltimento del prodotto a fine vita, il mancato rispetto di quanto sopra è sanzionato dalla Legge. Si prega di informarsi in merito al sistema locale di raccolta differenziata per l'apparecchio di illuminazione può essere sostituito esclusivamente dal costruttore. Per un'eventuale sostituzione, si prega contattare il proprio rivenditore.

IP20 Le parti che conducono corrente non devono entrare in contatto con l'umidità. Le superfici quali protezione contro la piovola, Marcatura non prevista sull'apparecchio.

IP20 Classe II. Apparecchio nel quale la protezione contro la scossa elettrica non si basa unicamente sull'isolamento principale ma anche sulle misure supplementari di sicurezza

IP20 Classe II. Apparecchio nel quale la protezione contro la scossa elettrica non si basa unicamente sull'isolamento principale ma anche sulle misure supplementari di sicurezza

IP20 Classe II. Apparecchio nel quale la protezione contro la scossa elettrica non si basa unicamente sull'isolamento principale ma anche sulle misure supplementari di sicurezza

IP 20 LED METHOD Y

IP20 Le parti che conducono corrente non devono entrare in contatto con l'umidità. Le superfici quali protezione contro la piovola, Marcatura non prevista sull'apparecchio.

ATTENZIONE L'apparecchio non deve essere smaltito come rifiuto urbano. Deve essere soggetto a raccolta separata per evitare danni all'ambiente. Nel rispetto della Direttiva 2012/19/UE e delle Leggi nazionali di recepimento per lo smaltimento del prodotto a fine vita, il mancato rispetto di quanto sopra è sanzionato dalla Legge. Si prega di informarsi in merito al sistema locale di raccolta differenziata per l'apparecchio di illuminazione può essere sostituito esclusivamente dal costruttore. Per un'eventuale sostituzione, si prega contattare il proprio rivenditore.

IP20 Le parti che conducono corrente non devono entrare in contatto con l'umidità. Le superfici quali protezione contro la piovola, Marcatura non prevista sull'apparecchio.

IP20 Classe II. Apparecchio nel quale la protezione contro la scossa elettrica non si basa unicamente sull'isolamento principale ma anche sulle misure supplementari di sicurezza

IP20 Classe II. Apparecchio nel quale la protezione contro la scossa elettrica non si basa unicamente sull'isolamento principale ma anche sulle misure supplementari di sicurezza

IP20 Classe II. Apparecchio nel quale la protezione contro la scossa elettrica non si basa unicamente sull'isolamento principale ma anche sulle misure supplementari di sicurezza

IP 20 LED METHOD Y

IP20 Le parti che conducono corrente non devono entrare in contatto con l'umidità. Le superfici quali protezione contro la piovola, Marcatura non prevista sull'apparecchio.

ATTENZIONE L'apparecchio non deve essere smaltito come rifiuto urbano. Deve essere soggetto a raccolta separata per evitare danni all'ambiente. Nel rispetto della Direttiva 2012/19/UE e delle Leggi nazionali di recepimento per lo smaltimento del prodotto a fine vita, il mancato rispetto di quanto sopra è sanzionato dalla Legge. Si prega di informarsi in merito al sistema locale di raccolta differenziata per l'apparecchio di illuminazione può essere sostituito esclusivamente dal costruttore. Per un'eventuale sostituzione, si prega contattare il proprio rivenditore.

IP20 Le parti che conducono corrente non devono entrare in contatto con l'umidità. Le superfici quali protezione contro la piovola, Marcatura non prevista sull'apparecchio.

IP20 Classe II. Apparecchio nel quale la protezione contro la scossa elettrica non si basa unicamente sull'isolamento principale ma anche sulle misure supplementari di sicurezza

IP20 Classe II. Apparecchio nel quale la protezione contro la scossa elettrica non si basa unicamente sull'isolamento principale ma anche sulle misure supplementari di sicurezza

IP20 Classe II. Apparecchio nel quale la protezione contro la scossa elettrica non si basa unicamente sull'isolamento principale ma anche sulle misure supplementari di sicurezza

UE

IT

Istruzioni di montaggio e uso

EN

UE

Assembly and operating Instructions

FR

UE

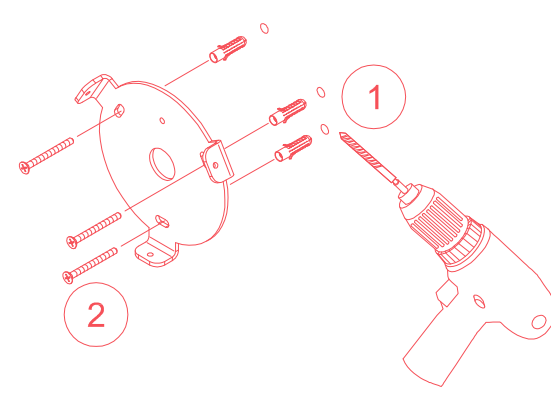
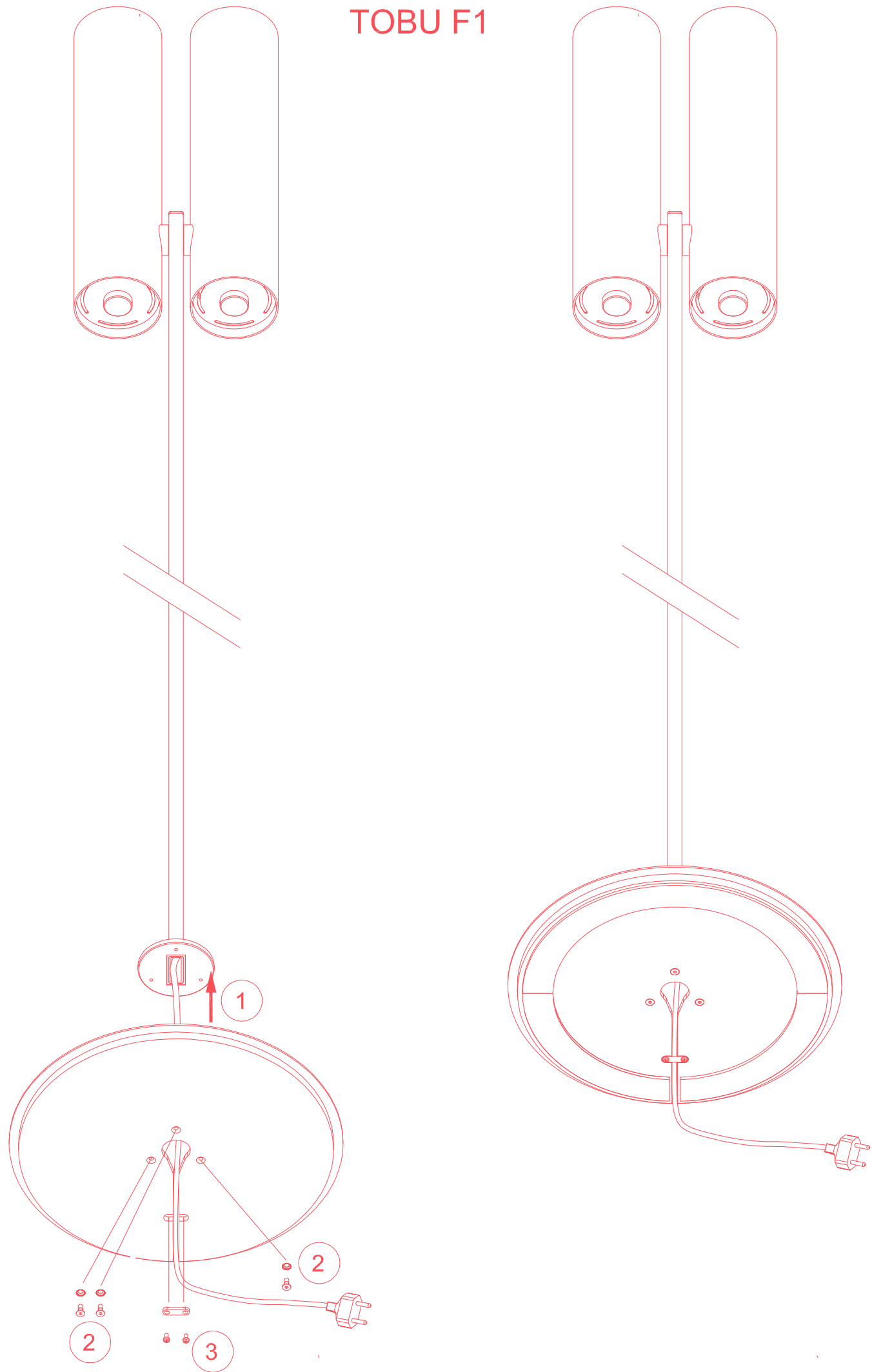
Manuel de montage et mode d'emploi

DE

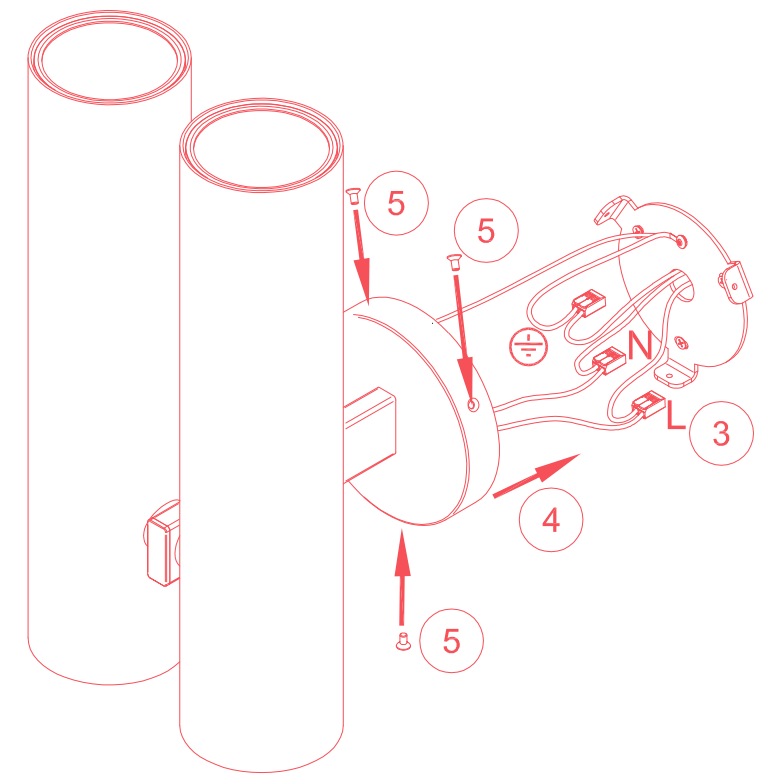
UE

Montageanleitung und Gebrauchsanweisung

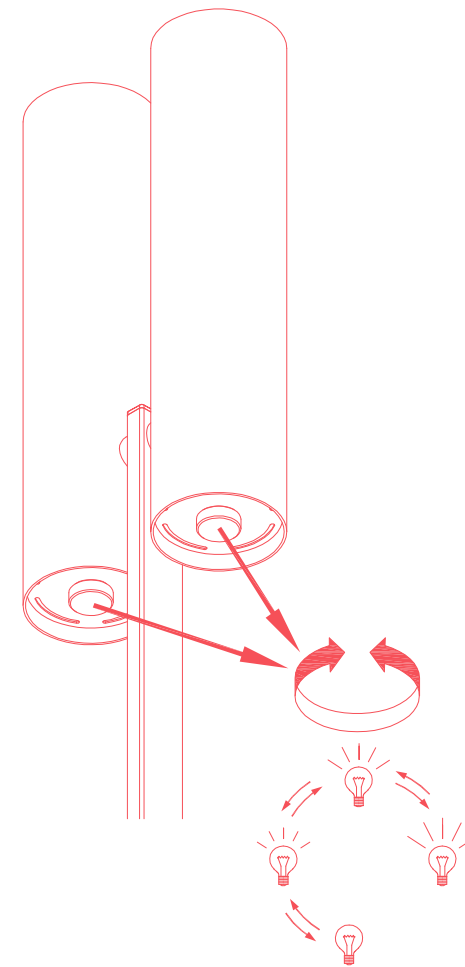
TOBU F1



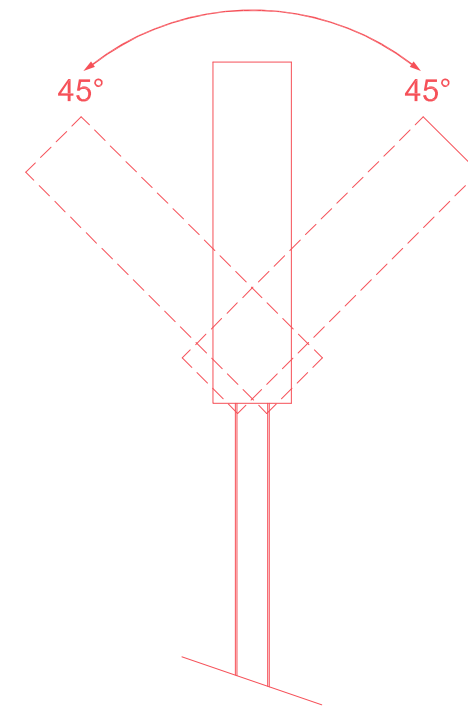
TOBU W1



TOBU F1 -W1



TOBU F1



TOBU W1

