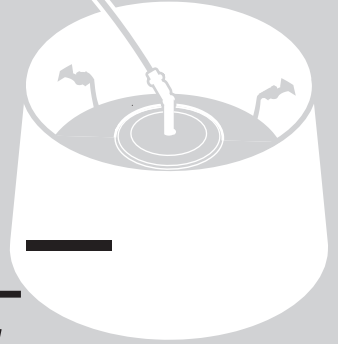


Foscarini

**Twiggy —**  

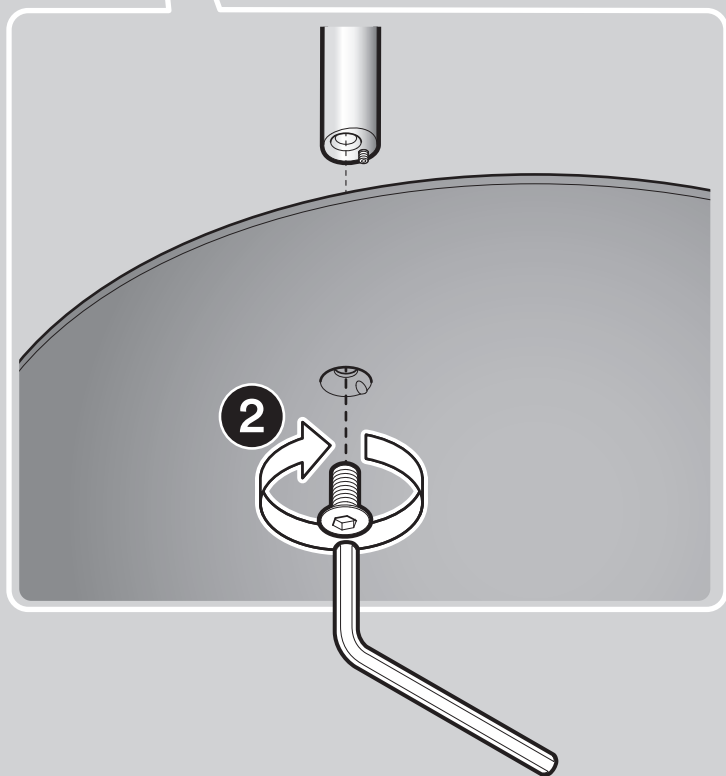
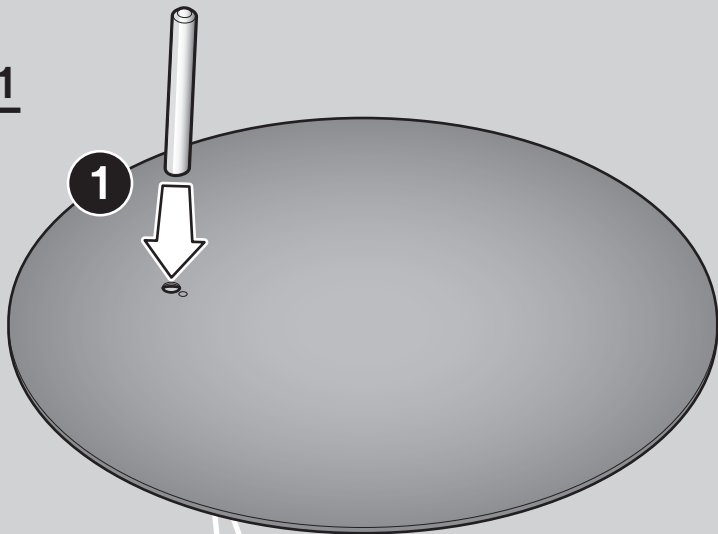
---

**terra, *floor.***

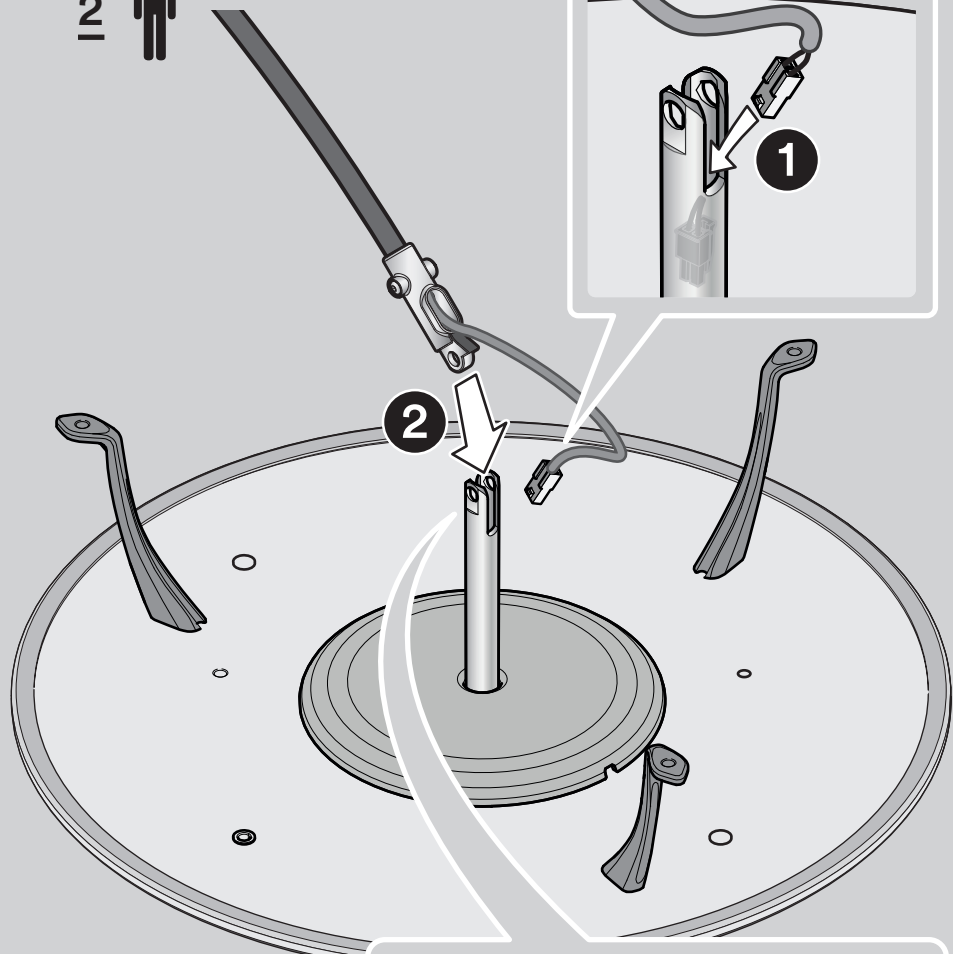


Marc Sadler — 2006

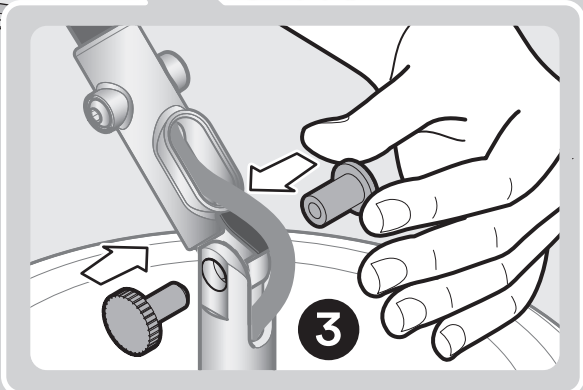
1



2

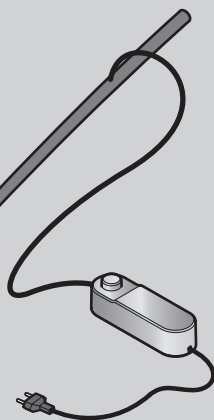
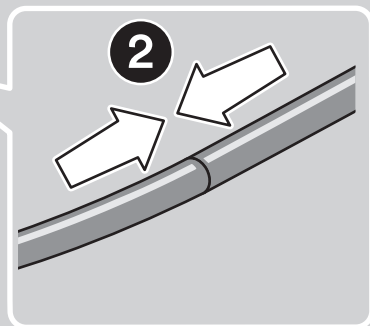
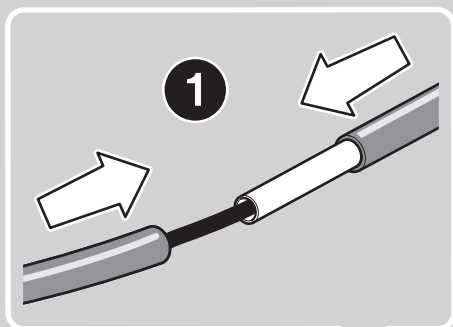


2

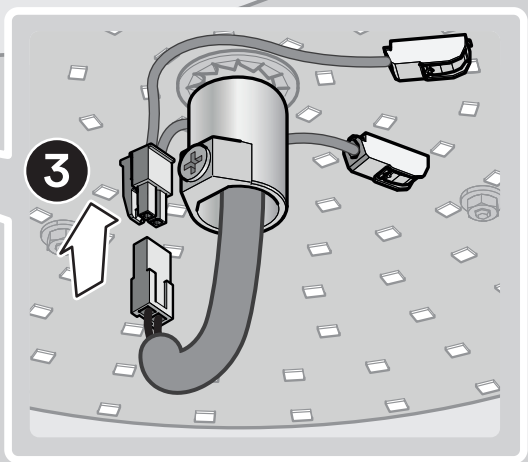
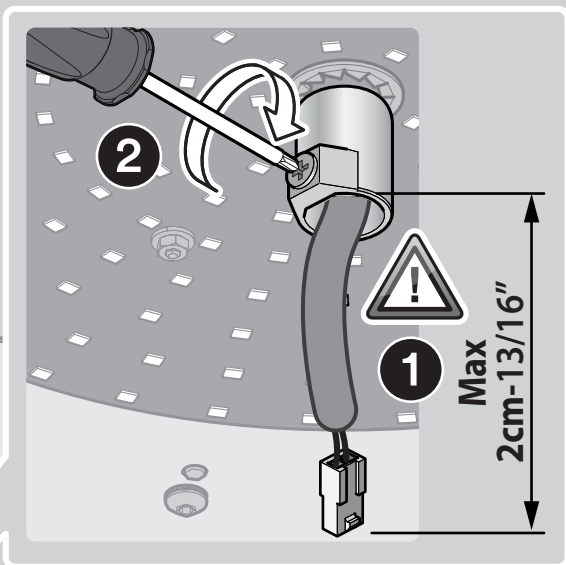
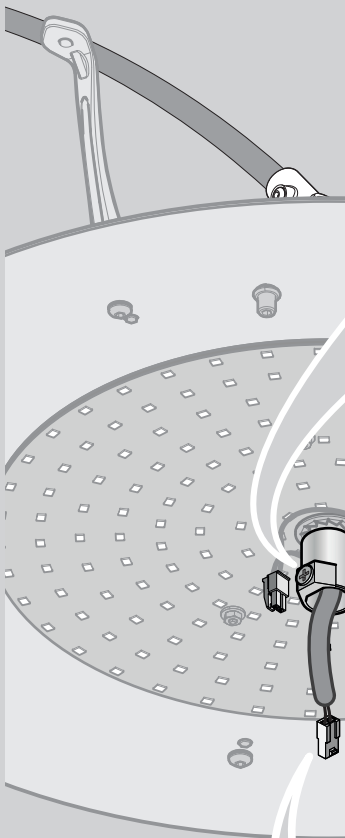


3

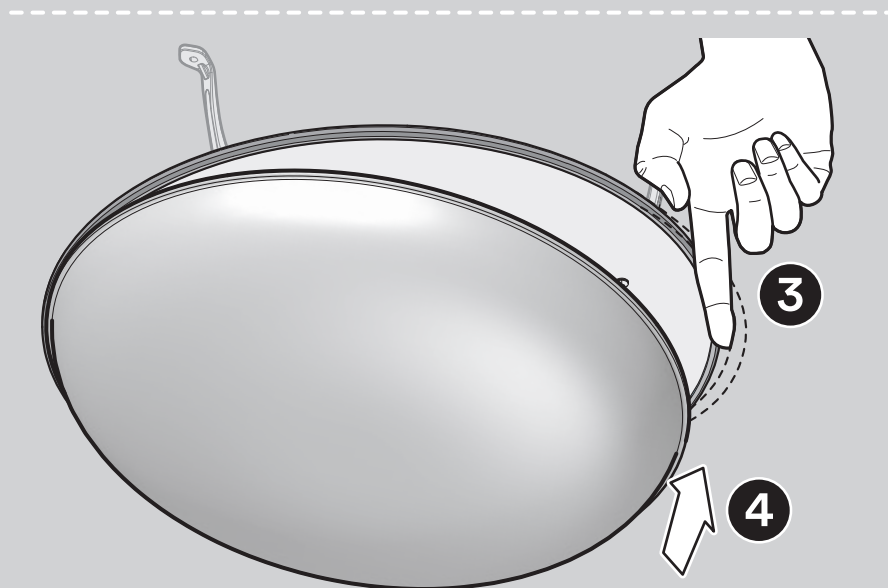
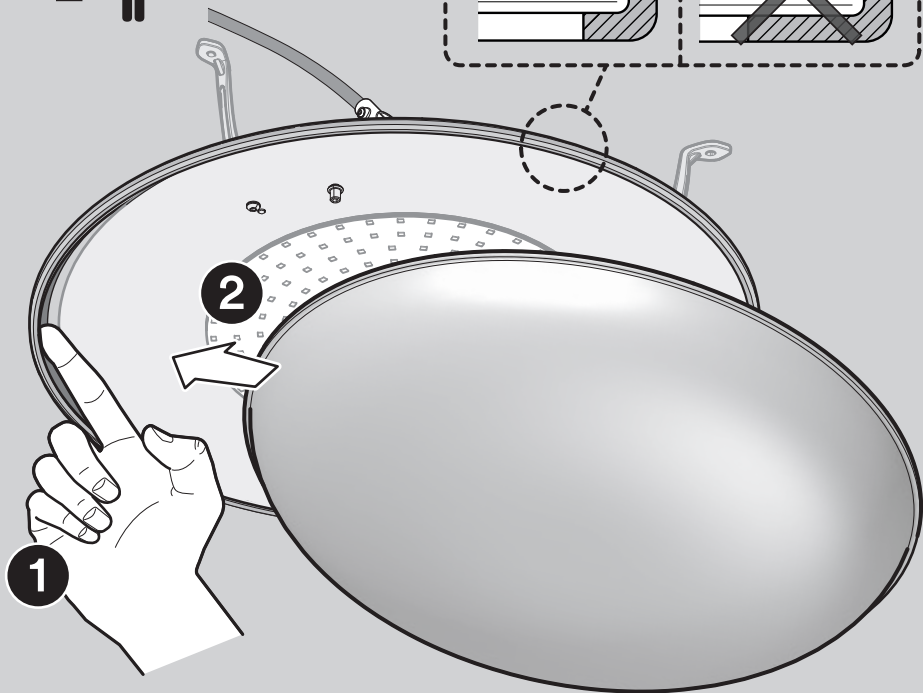
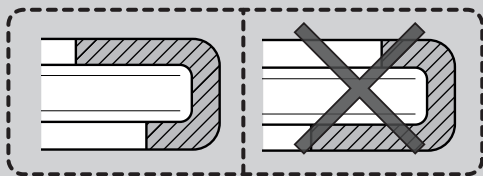
3 



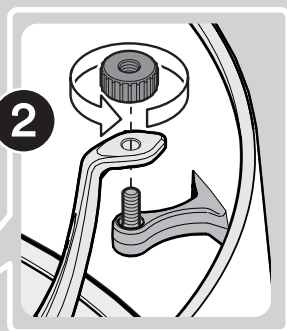
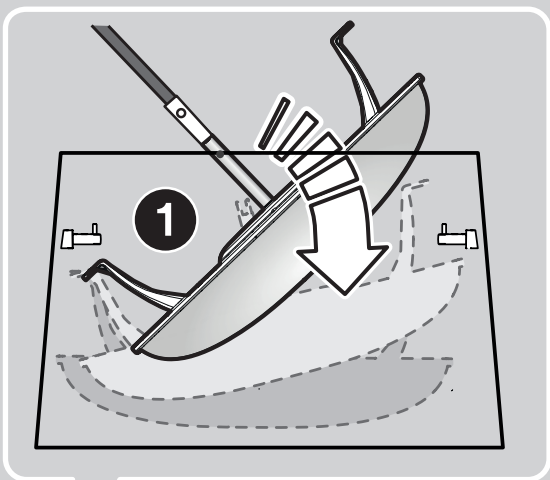
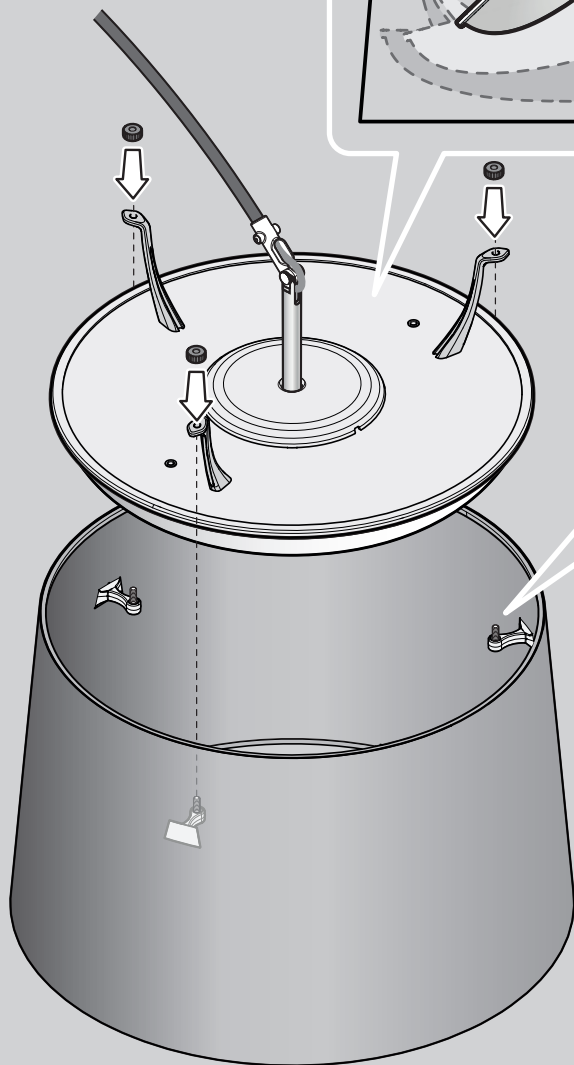
4



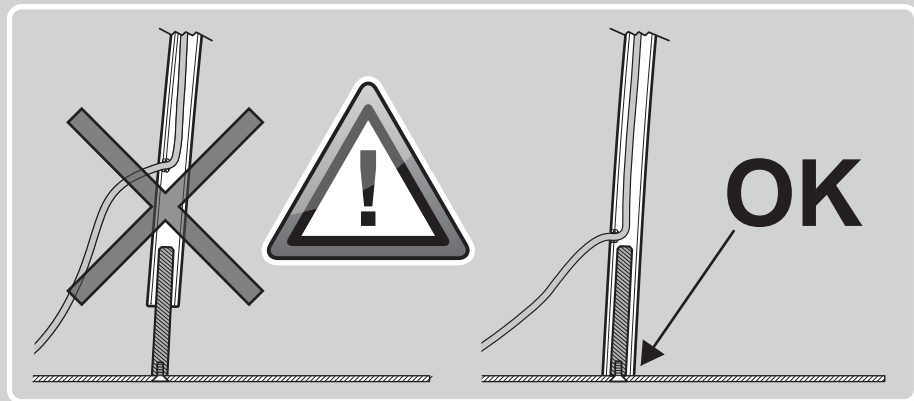
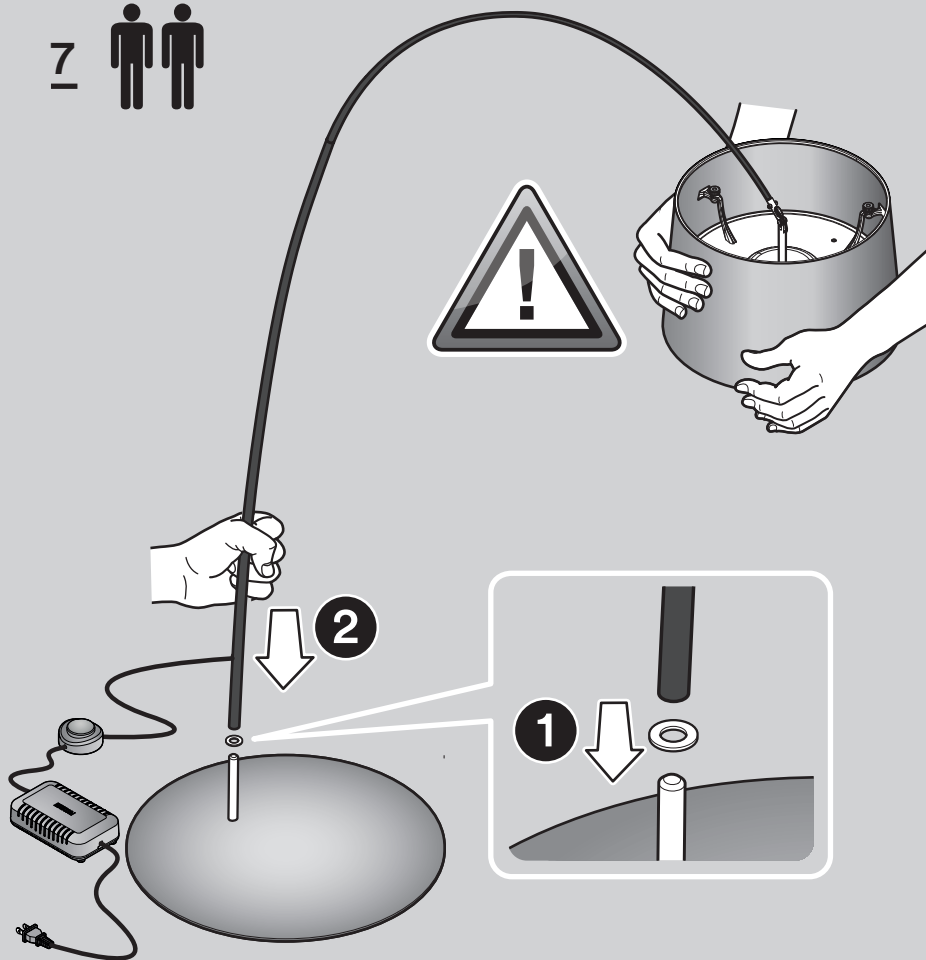
5



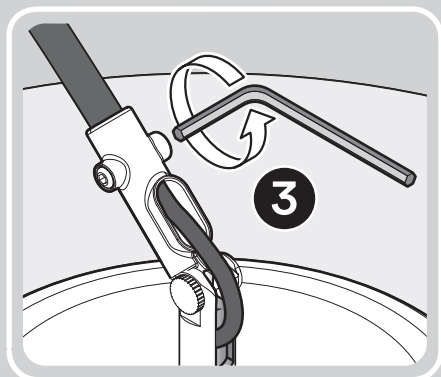
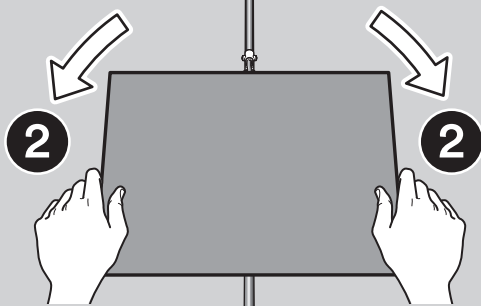
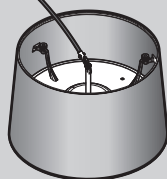
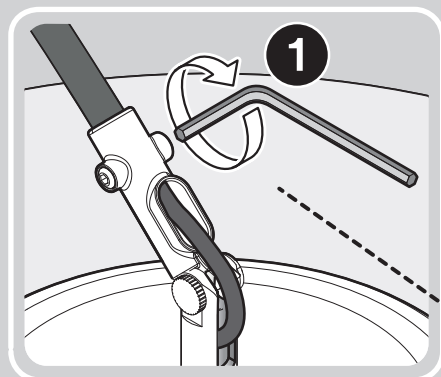
6



7  
—

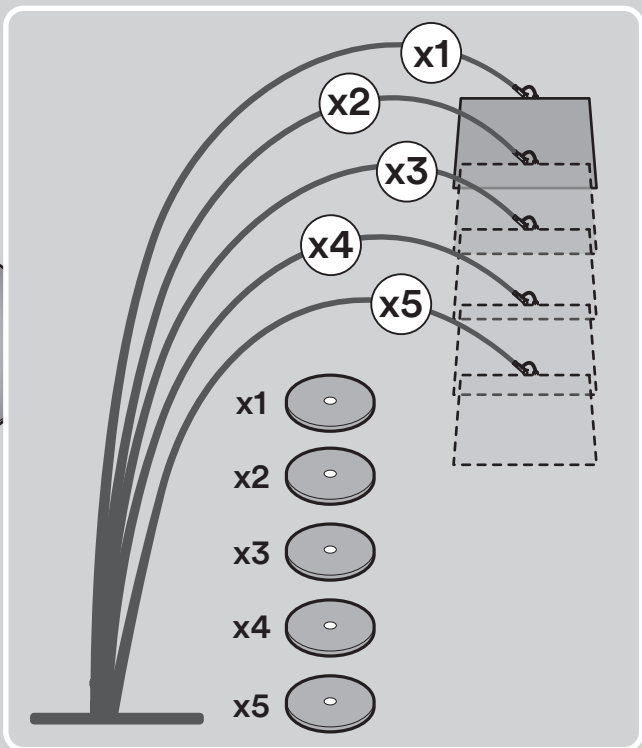
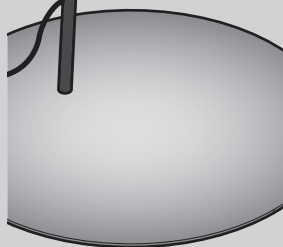
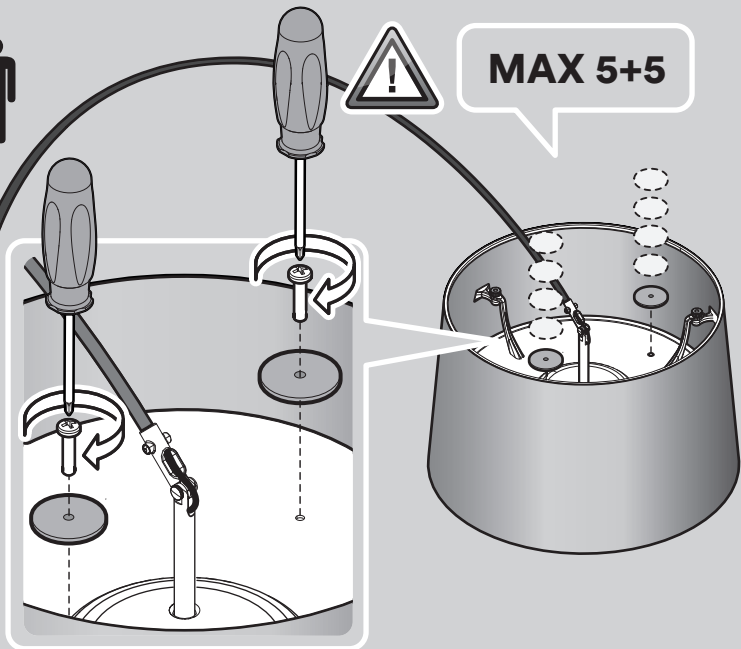




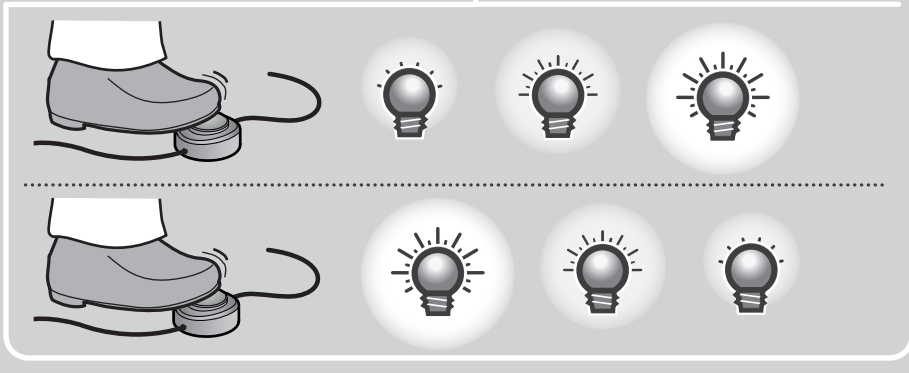
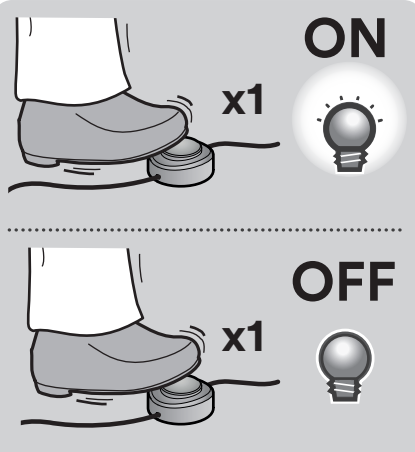
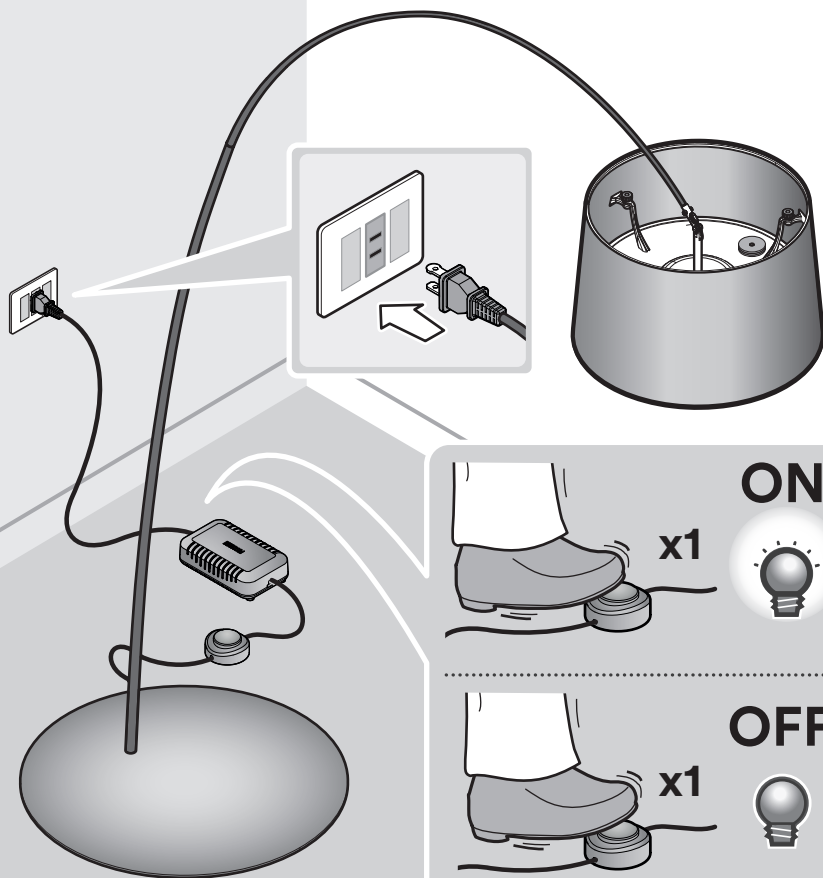




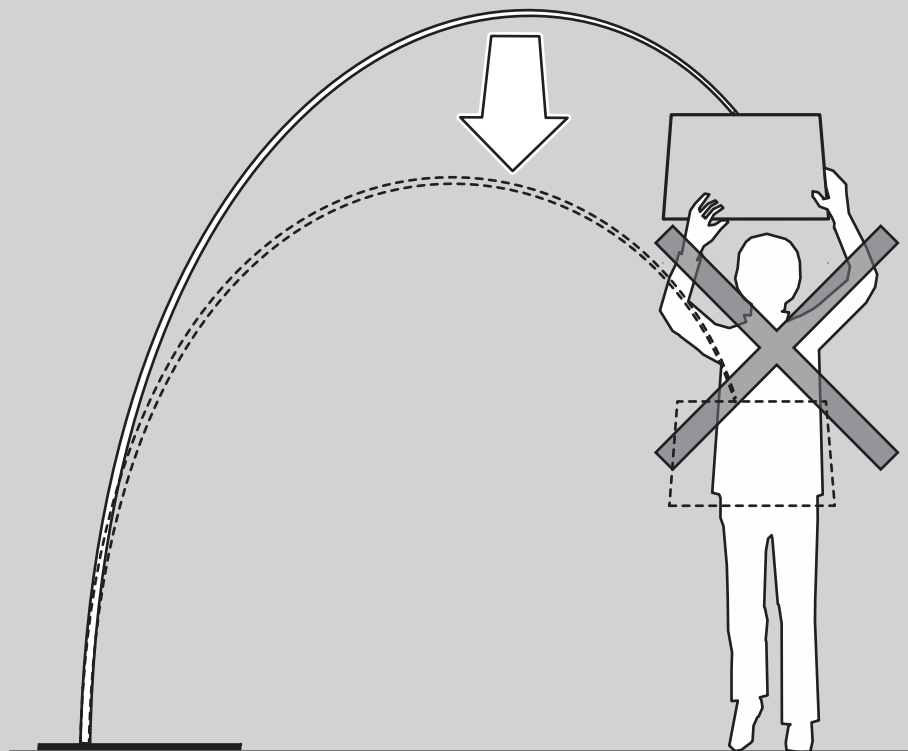
MAX 5+5



10



11



# Twiggy

terra, floor

## EN → Warning

- The fitting has to be installed and maintained only by qualified staff.
- Always unplug the appliance from the power socket before beginning installation or any sort of maintenance work.  
If the external flexible cable or cord of this luminaire is damaged, it shall be exclusively replaced by the manufacturer or his service agent or a similar qualified person in order to avoid a hazard.
- The safety of this fixture is only guaranteed if the following instructions have been observed so they have to be kept you future reference.
- While the lamp is on and until it has cooled, there is a risk of burns from the lamp and adjacent elements.
- Assembly and maintenance of fixture must be performed carefully so as not to damage components.
- The light source contained in this luminaire shall only be replaced by the manufacturer or his service agent or a similar qualified person.

FOSCARINI will replace merchandise with manufacturing defects only if it is returned to the retailer from which it was purchase and any way only after assessing the defect. The appliance may in no way be modified or ampered with, any modification may compromise safety causing the appliance to become dangerous.

Foscarini declines all responsibility for products that are modified. If exposed to direct sunlight, the materials used in this product may show a natural chromatic variation.

### CAUTION, IMPORTANT SAFETY INSTRUCTIONS

This portable luminaire has a polarized plug (one blade is wider the other) as a feature to reduce the risk of electric shock. This plug will fit in a polarized outlet only one way. If the plug does not fit fully in the outlet, reverse the plug. If still does not fit, contact a qualified electrician. Never use with an extension cord unless plug can be fully insert. Do not alter the plug.

Cleaning instructions: do not use alcohol or other solvents. Use only a soft cloth to clean the lamp,

dampened with water and soap or mild cleanser if needed for resistant dirt.



CERTIFIES that the product is conform to the North American standards, and is issued by UL, independent organisation leader in the field of products safety certification for the North American market.



EAC is a certification mark that confirms the compliance of goods with the Eurasian Customs Union standards.



This product is for indoor use only.

## FR → Instructions

- L'installation et l'entretien de l'appareil doivent être faits exclusivement par du personnel qualifié.
- Avant de procéder à l'installation de l'appareil, ainsi qu'avant toute opération d'entretien, il est nécessaire de couper le courant au disjoncteur.  
Afin d'éviter tout risque, si le câble électrique de cet appareil est endommagé il doit être remplacé exclusivement par le fabricant, son service après vente ou par du personnel qualifié équivalent.
- La sûreté de l'appareil n'est garantie qu'en suivant scrupuleusement les instructions ci-après. Il est donc nécessaire de les conserver.
- Lorsque la lampe est allumée et jusqu'à son refroidissement après débranchement, il y a un risque de brûlure sur la lampe et les éléments proches.
- Le montage et les manipulations de l'appareil devront être exécutés avec la plus grande attention pour ne pas abîmer ses composants.
- La source lumineuse de cet appareil doit être remplacée uniquement par les soins du constructeur, par son service après-vente ou bien par le personnel qualifié équivalent.

FOSCARINI n'échangera ses articles défectueux que par l'intermédiaire d'un revendeur et de toute façon après avoir vérifié le défaut.

L'appareil ne peut être modifié ou altéré de quelque manière que ce soit, toute modification

# Twiggy

terra, floor

peut compromettre la sécurité de celui-ci en le rendant dangereux. Foscarini décline toute responsabilité pour les produits modifiés.

Les matériaux utilisés, si directement exposés aux rayons solaires, peuvent subir une variation chromatique naturelle.

**ATTENTION, INSTRUCTIONS IMPORTANTES DE SÉCURITÉ.** Cette lampe portative a une fiche polarisante (une lame est plus grande que l'autre) comme caractéristique pour réduire le risque de choc électrique. Cette fiche n'engage qu'une prise polarisante. Si la fiche n'engage pas complètement la prise, alors renverser la, si elle n'engage toujours pas, mettre vous en rapport avec un électricien qualifié. Ne jamais utiliser avec un prolongateur si la fiche n'engage pas complètement. ne changer pas la fiche.

Instructions pour le nettoyage : ne pas utiliser d'alcool ou solvants. Pour le nettoyage de la lampe utiliser exclusivement un chiffon doux, humecté si nécessaire, avec de l'eau et du savon ou avec un détergent neutre pour les salissures les plus tenaces.



Certifie que le produit est conforme, aux normes nordaméricaines et est issu par UL, une organisation indépendante leader dans le secteur de la certification de sécurité des produits destinés au marché nordaméricain.



EAC est une marque de certification qui confirme la conformité des marchandises aux normes de l'Union douanière eurasiennne



Cet appareil doit être utilisé en intérieur uniquement.

## ES → Advertencias

- La instalación y mantenimiento del aparato deben realizarse por un profesional.
- Antes de proceder a la instalación del aparato y en cualquier caso antes de efectuar cualquier operación de mantenimiento, corte la tensión de

red. En caso de deterioramento del cable eléctrico del aparato, la sustitución podrá efectuarla exclusivamente el fabricante, su servicio de asistencia o personal cualificado equivalente, a fin de evitar peligros.

- La seguridad del aparato está garantizada sólo con el uso de las instrucciones siguientes, por lo tanto es necesario atenderlas puntualmente.
- Cuando el dispositivo está encendido, o durante el enfriamiento posterior al apagado, la fuente de luz y las partes adyacentes pueden provocar quemaduras.
- Las operaciones de montaje o manutención del aparato deben seguirse con la máxima atención para no dañar los componentes.
- La sustitución de la fuente de luz de esta lámpara podrá ser efectuada exclusivamente por parte del fabricante, de su servicio de asistencia o personal cualificado equivalente.

FOSCARINI no podrá proceder a la sustitución de sus artículos por defectos de la fabricación, si no vienen tramitados a través del punto de venta.

El aparato no puede ser en ningún caso modificado o forzado, cualquier modificación puede comprometer la seguridad haciéndolo peligroso. Foscarini declina cualquier responsabilidad por los productos modificados. Los materiales utilizados: si directamente expuestos a los rayos solares, pueden sufrir una natural variación cromática.

## PRECAUCIÓN, INSTRUCCIONES DE SEGURIDAD

Esta luminaria lleva un enchufe polarizado (una pata es más ancha de la otra) para reducir el riesgo de descarga eléctrica. Este enchufe se encajará en un tomacorriente polarizado de una sola manera. Si el enchufe no encaja completamente en el tomacorriente, invierte el enchufe. Si aún así no encaja, póngase en contacto con un electricista cualificado. Nunca se debe usar un cable de extensión a menos que el enchufe pueda insertarse por completo. No altere el enchufe.

Instrucciones para limpiar la lámpara : no emplear alcohol ni disolventes. Para la limpieza de la

lámpara, utilizar exclusivamente un paño suave. En caso de suciedad más resistente, humedecer el paño con agua y jabón o un detergente neutro.



Certifica que el producto cumple con los estándares Norteamericanos, y es emitido por UL, una organización independiente líder en el campo de la certificación de seguridad de los productos para el mercado de América del Norte.



EAC es una marca de certificación que confirma el cumplimiento de las mercancías con las normas de la Unión Aduanera de Eurasia.



Este producto es para uso en interiores solamente.

Risk group 1: the device carries no risk of photobiological emissions.  
Risque Groupe 1: l'appareil ne présente aucun risque photobiologique.  
Grupo de riesgo 1: el aparato no presenta ningún riesgo fotobiológico.

33 W LED

3840 lm

116 lm/W

120V 60 Hz

CRI >90

2700 K

# FOSCARINI

Foscarini SpA

via delle Industrie 27  
30020 Marcon / Venezia / Italy  
foscarini@foscarini.com

Foscarini Inc / Foscarini Spazio Soho

20 Greene Street, New York  
NY / 10013 / USA  
foscarini.inc@foscarini.com

Foscarini Spazio Monforte

corso Monforte 19  
20122 / Milano / Italy

Foscarini Japan K.K

Tokyo / Japan  
foscarini.jpn@foscarini.com

Foscarini International Ltd.

Shanghai, China  
foscarini.china@foscarini.com

Azienda certificata

UNI EN ISO 9001:2015

UNI EN ISO 14001:2015

follow us:

