

Pendelleuchten

- Pendelleuchte 20 x 10 GERA Lichtsystem 4
- Pendelleuchte 10 x 40 V2 GERA Lichtsystem 6
- Pendelleuchte 40 x 10 GERA Lichtsystem 6
- Pendelleuchte 40 x 40 GERA Lichtsystem 6

www.gera-leuchten.de

Montageanleitung, Bedienungsanleitung 20.01.2023

Bedienung des Sensorschalters

1. Einschalten und Ausschalten durch gleichmäßige waagerechte Handbewegung ca. 1 cm unter dem Sensor
2. Dimmen durch anhaltendes Halten der Hand ca. 1 cm unter dem Sensor bis zum oberen oder unteren Maximalwert der Helligkeit

Fernbedienung

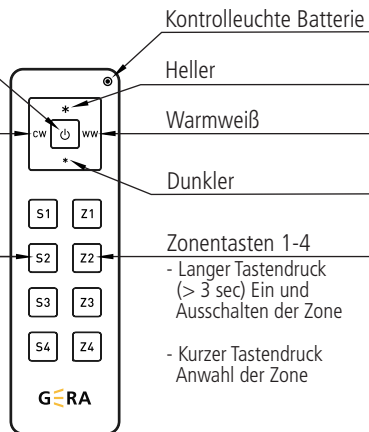
Ein/Aus Taste für alle Steuergeräte

Kaltweiß

Speichertasten 1-4

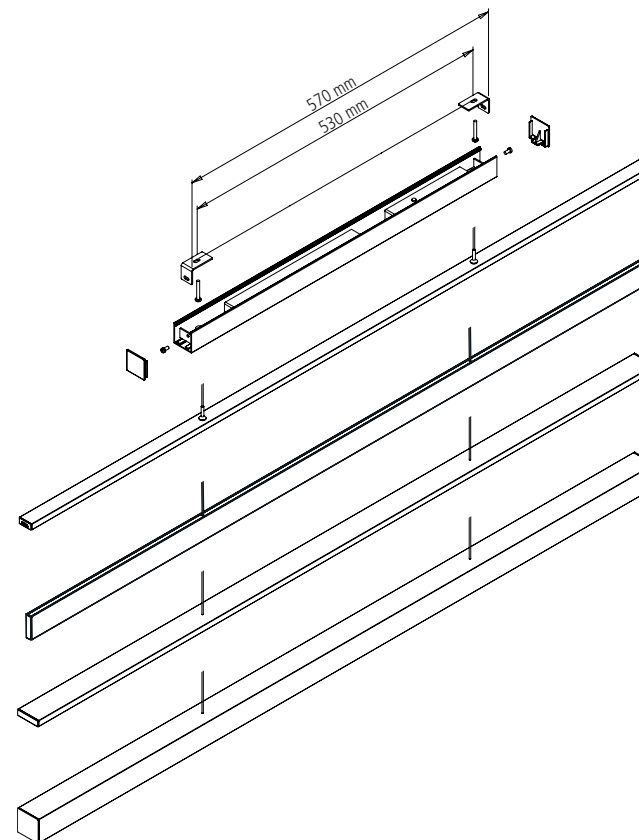
- Langer Tastendruck (> 3 sec): Speichern der eingestellten Werte

- Kurzer Tastendruck
Abrufen der gespeicherten Einstellungen



Pflegehinweis

Nur mit einem trockenen und weichen Tuch reinigen



Montage der Leuchte

- Deckenbefestigungswinkel anschrauben
- Transparente Kabel der Pendelleuchte in den Baldachin einführen und an der gekennzeichneten Stelle anschließen
Achtung! Polung beachten!
Eine transparente Leitung ist mit „+“ gekennzeichnet
- Höhe der Pendelleuchte grob voreinstellen, die Kabel lassen sich stufenlos hineinschieben, zum Herausziehen das Röhrchen hineindrücken
- Elektrischen Anschluss (230V) durchführen (siehe unten)
- Baldachin auf den Deckenbefestigungswinkel aufsetzen und seitlich verschrauben
- Endkappen seitlich aufsetzen

Elektrischer Anschluss

- Es wird die 3-polige Versorgungsleitung an 230V angeschlossen

Hinweis:

- Der elektrische Anschluss ist von einem Fachmann durchzuführen, Versorgungsspannung 230V/50Hz
Achtung! Stromkabel nicht beschädigen!
- Die Leuchte kann nur über den integrierten Dimmer bedient werden!
Externe Dimmer wie z.B. Phasenanschnitt/Phasenabschnitt sind nicht zulässig und können zu Schäden an der Leuchte führen!

Leuchtmittel

- Leuchtmittel sind entsorgungspflichtig

