

KEPLER PETITE

Arihiro Miyake

Die kleine Version der Kepler mit Downlight für direkte Beleuchtung. Die Struktur besteht aus einer Aluminium-Extrusion, das durch ein von Nemo entwickeltes dreidimensionales Bearbeitungsverfahren nach dem geometrischen Prinzip des Möbius-Streifens hergestellt wird. Verfügbar in matter Schwarz-, Weiß- oder Goldlackierung.



DOWNLIGHT 2700K

LAMPING

Source	Linear LED
Total power	50W
Emission	diffused downlight
Switching	dimmable 1-10V
Tension	110/240V
Color temperature	2700K
Luminous flux	1954lm
Typ CRI	85
Energy class	A+
Materials	aluminium + PC
Notes	adjustable cable length from 2,5m to 0,4m, DALI version on request
Net lamp weight	1,3 kg

Codes

KESLWW54
KESLNN54
KESLOW54

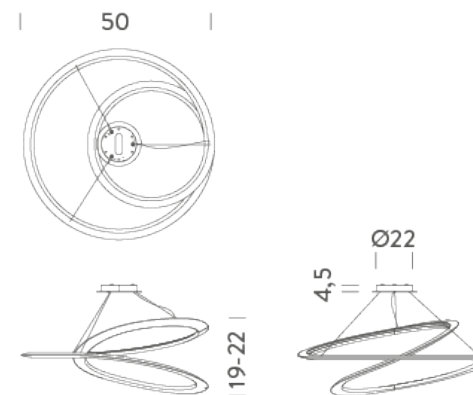
Structure

white
black
gold painted

PACKAGE

Package 01 Dimension: 50x50x22 cm / Gross weight: 3,1 kg

Certificazioni



DOWNLIGHT 3000K

LAMPING

Source	Linear LED
Total power	50W
Emission	diffused downlight
Switching	dimmable 1-10V
Tension	110/240V
Color temperature	3000K
Luminous flux	1954lm
Typ CRI	85
Energy class	A+
Materials	aluminium + PC
Notes	adjustable cable length from 2,5m to 0,4m, DALI version on request
Net lamp weight	1,3 kg

Codes

KESLWW52
KESLNN52
KESLOW52

Structure

white
black
gold painted

PACKAGE

Package 01 Dimension: 50x50x22 cm / Gross weight: 3,1 kg

Certificazioni

