

3d head lei

Montageanleitung
Mounting instructions

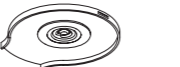


Occhio

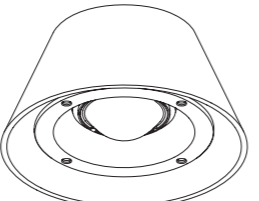
Montage head mounting the head

1

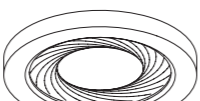
cover




head



insert

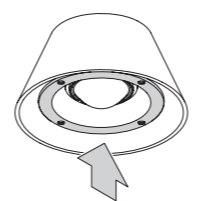


iris




iris einsetzen mounting the iris

1



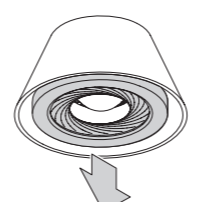
2



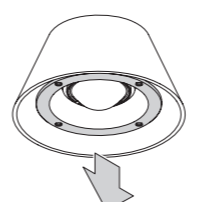
drehen – click!
turn – click!

iris entnehmen removing the iris

1

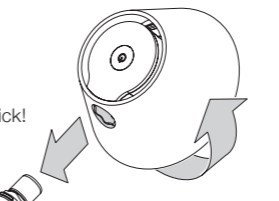


2



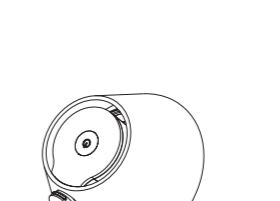
head anbringen mounting the head

1



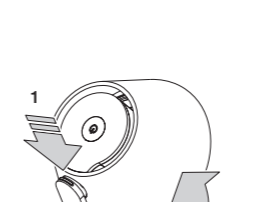
click!

2

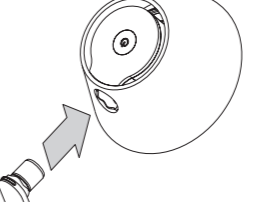


head abnehmen removing the head

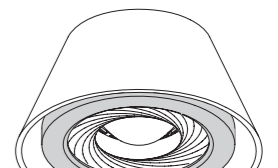
1




2





iris einstellen adjusting the iris



öffnen
open



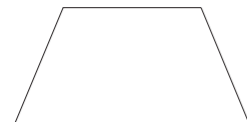
schließen
close



Occhio

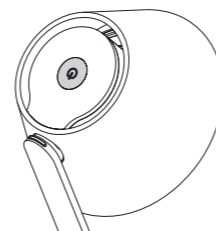
3d head lei

Bedienungsanleitung
Operating instructions



Bedienung operation

ON/OFF

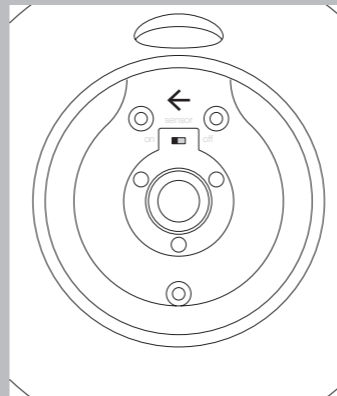
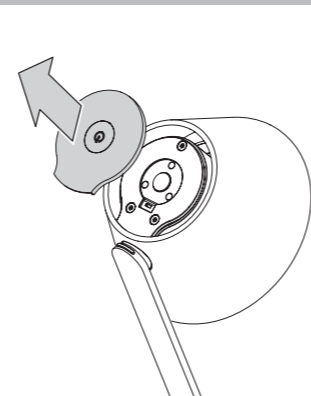


kurz berühren
touch shortly



länger berühren
touch for a longer time

Sensor deaktivieren (externe Dimmung) deactivate the sensor (for extern dimming)



Technische Daten head

Artikelbezeichnung	Occhio 3d head lei
Abmessungen	head ø 130 mm, H 65 mm, Anschlusswinkel: 22,5°
Schutzklasse	3
Betriebsspannung	48 V DC, mind. 11 W
Vorschaltgerät	extern
Dimmung	mittels head / geeignetem Vorschaltgerät
Material	Leuchte: Aluminium, Stahl verchromt, lackiert oder eloxiert, Kunststoff inserts: Glas, optischer Kunststoff
LED Leistung	9 W
Zulässige Betriebsbedingung	max. 30°C, nur im Innenbereich betreiben
Prüfzeichen	IP20

Technische Daten LED

Leuchtmittel	Occhio LED
Ausführung	LED-Chip (wechselbar)
Lebensdauer	> 50.000 Std.
Entsorgung	Bei örtlicher Entsorgungsstelle entsorgen. Das Vorschaltgerät und der head sind recyclebar; RoHS-konform. Nicht in den Hausmüll geben!

technical data head

Product designation	Occhio 3d head lei
Measurements	head ø 130 mm, H 65 mm Connect. angle: 22.5°
Safety class	3
Supply voltage	48 V DC, min. 11 W
Power supply unit	remote
Dimming	using the head/suitable power supply unit
Materials	Luminaire: Aluminium, chrome-plated, painted or anodised steel, plastic Inserts: Glass, optical plastic
LED power	9 W
Permitted operating conditions	max. 30°C, for indoor use only
Test symbols	IP20

technical data LED

Light source	Occhio LED
Version	LED chip (replaceable)
Life time	> 50,000 h
Disposal	Dispose of at the local waste disposal site. The power supply unit and the head are recyclable and RoHS-compliant. Do not dispose of with household waste.



Occhio

3d body sospeso

Montageanleitung

Mounting instructions



up, flat, track

Inhalt / Contents

Sicherheitshinweise	04	Safety precautions	05
Produktbeschreibung	06	Product description	07
Montage body	09	Assembling the body	09
3d sospeso var up	10	3d sospeso var up	10
3d sospeso fix up	24	3d sospeso fix up	24
3d sospeso var flat	38	3d sospeso var flat	38
3d sospeso fix flat	46	3d sospeso fix flat	46
3d sospeso track	54	3d sospeso track	54
Ausrichtung head	71	Orientation head	71
Anhang	77	Appendix	77
Pflegehinweise	78	Care instructions	78
Info & Kontakt	79	Information & contact	79
Technische Daten	80	Technical data	82

Sicherheitshinweise

Lesen Sie die Montage-/Gebrauchsanweisung sorgfältig durch, bevor Sie die Leuchte installieren. Beachten Sie die Sicherheitshinweise in dieser Anleitung genau und bewahren Sie die Anleitung auf.



Dieses Zeichen macht Sie auf eine gefährliche Situation aufmerksam, die eine schwere Verletzung oder den Tod nach sich ziehen kann, wenn sie nicht beachtet wird. Es macht Sie zudem auf mögliche Sachschäden und andere wichtige Informationen in Verbindung mit diesem Produkt aufmerksam.



Die Montage von Elektrokomponenten darf nur von qualifiziertem Fachpersonal durchgeführt werden. Reparaturarbeiten dürfen nur von autorisiertem Fachpersonal oder dem Hersteller durchgeführt werden. Vor allen Arbeiten an der Leuchte (Installation, Reinigung etc.) diese unbedingt vom Stromnetz trennen.



Dieses Zeichen macht Sie auf Situationen aufmerksam, bei denen Sie direkt in das Licht der LED blicken könnten. Dies kann zu Nachbildern und bei längerer Dauer zu Schädigungen der Augen führen.



Sicherheitsabstand zu brennbaren Objekten einhalten: 20 cm!



Dieses Zeichen macht Sie auf heiße Oberflächen aufmerksam, deren Berührung Verbrennungen zur Folge haben können.

Achtung: Die Oberfläche der Leuchte kann nach längerer Betriebsdauer heiß sein! Vor allen Arbeiten an der Leuchte (Montage usw.), Leuchte immer ausschalten und mindestens 30 Minuten abkühlen lassen.

Safety precautions

Read through the mounting/ use instructions carefully before installing the luminaire. Follow the safety precautions in these instructions closely and keep the instructions in a safe place.



This symbol warns you of a dangerous situation which could lead to serious injury or even death if the instructions are not observed. It also draws your attention to possible material damage and provides other important information in connection with this product.



The assembly and installation of electrical components must be carried out only by qualified personnel. Repairs must be carried out only by authorised, qualified personnel or the manufacturer. Before performing any work on the luminaire (installation, cleaning, etc.), it must be disconnected from the mains supply.



This symbol draws your attention to situations in which you could look directly into the light of the LED. This may cause an after-image effect and may result in damage to the eyes if you look at the light directly for prolonged periods.



Maintain the minimum safety distance from flammable materials: 20 cm.



This symbol warns you of hot surfaces, which could cause burns if touched.

Caution: When used for prolonged periods, the surface of the luminaire can become hot. Before performing any work on the luminaire (fitting the luminaire etc.), always switch the luminaire off and let it cool for at least 30 minutes.

Produktbeschreibung

io head:

LED Pendelleuchte mit kugelförmigem Kopf und Linsenoptik. Frei beweglich durch Occhio 3d-Kinematik mit zwei im Winkel von 22,5° zueinander stehenden Drehachsen, Bedienung über wärmeentkoppelte Grippads. Kopf für Wartungszwecke abnehmbar, LED wechselbar.

Leistung 18W oder 13W (vorwählbar), dimmbar bauseits über dimmbares Vorschaltgerät oder per Gestensteuerung über touchless Dimmfunktion (deaktivierbar).

Lichtwirkung über optionale inserts veränderbar, dichroitische Farbfilter zusätzlich einsetzbar. Oberflächenkombinationen von Kopf, Pads, Arm und Fuß frei konfigurierbar, Pads wechselbar.

Montagevarianten:

3d sospeso steht in den Montagevarianten **var up, fix up** (Aufbau / feste Decken), **var flat, fix flat** (Hohldecke / Deckendose) und **track** (1- oder 3- Phasen Stromschiene) zur Verfügung.

Liste kompatibler Dimmer: www.occhio.de/dim

lei head:

LED Pendelleuchte mit kegelförmigem Kopf. Frei beweglich durch Occhio 3d-Kinematik mit zwei im Winkel von 22,5° zueinander stehenden Drehachsen, Bedienung über wärmeentkoppelten Leuchtschirm, Kopf für Wartungszwecke abnehmbar, LED wechselbar.

Leistung 9W, schalt- und dimmbar bauseits über dimmbares Vorschaltgerät oder über rückseitige Sensor Taste am Kopf (deaktivierbar).

Lichtwirkung über verstellbare Irisblende veränderbar, Leuchtschirm weiß matt, transluzent. Oberflächenkombinationen von Blende, Cover, Arm und Fuß frei konfigurierbar.

Product description

io head:

LED suspended luminaire with spherical head and lens optics. Movable in any direction thanks to Occhio 3D kinematics with two pivots set at an angle of 22,5° to each other; operation via heat-insulated grip pads. Head can be taken of for maintenance; replaceable LED.

Power 18W or 13W (preselectable); dimmable via customer-supplied dimmable power supply unit or by hand movement control via touchless dimming function (can be deactivated).

Lighting effect can be changed through optional inserts; dichroitic colour filter can be additionally inserted. Surface combinations of head, pads, stem and base can be configured as desired; pads replaceable.

Mounting options:

3d sospeso is available in the **var up, fix up** (surface-mounted / solid ceilings), **var flat, fix flat** (hollow ceiling / ceiling box) and **track** (1- or 3-phase bus bar) mounting variants.

For a list of compatible dimmers, see www.occhio.de/dim_en

lei head:

LED suspended luminaire with spherical head. Movable in any direction thanks to Occhio 3D kinematics with two pivots set at an angle of 22.5° to each other; operation via heat-insulated luminaire shade; head can be taken of for maintenance; replaceable LED.

Power 9 W; switchable and dimmable via customer-supplied dimmable powersupply unit or via a sensor button on the rear of the head (can be deactivated).

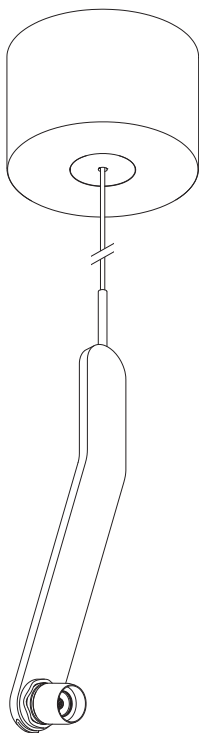
Lighting effect can be changed through adjustable iris diaphragm; matt white or translucent luminaire shade. Surface combinations of diaphragm, cover, stem and base can be configured as desired.

Montage body

Assembling the body

	3d sospeso var up höhenverstellbar – für feste Decke – Vorschaltgerät integriert height-adjustable – for solid ceilings – integrated power supply unit	10
	3d sospeso fix up Länge einstellbar – für feste Decke – Vorschaltgerät integriert length adjustable – for solid ceilings – integrated power supply unit	24
	3d sospeso var flat höhenverstellbar – für Hohlraum-/Einputzdose – Vorschaltgerät extern height-adjustable – for hollow ceiling / plastering box – external power supply unit	38
	3d sospeso fix flat Länge einstellbar – für Hohlraum-/Einputzdose – Vorschaltgerät extern length adjustable – for hollow ceiling / plastering box – external power supply unit	46
	3d sospeso track für 1- oder 3-Phasenschiene – Vorschaltgerät integriert for 1- or 3-phase bus bar – integrated power supply unit	54

3d sospeso var up





Dübel / screw anchor



Schrauben / screws

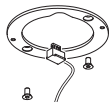


Montageplatte /
mounting plate

Konverter / converter

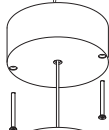


Schrauben / screws



Montageplatte /
mounting plate

Schrauben / screws

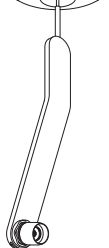


Höhenverstellung /
height adjustment

cover

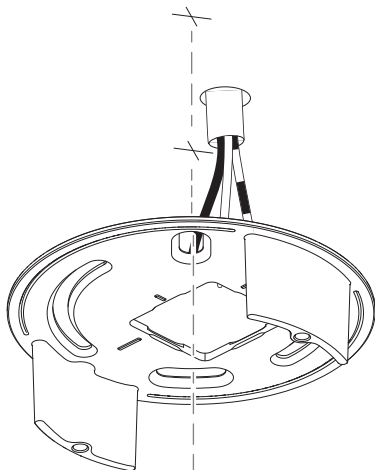


Intarsie / inlay



3d sospeso body

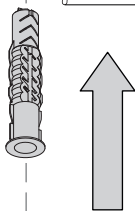
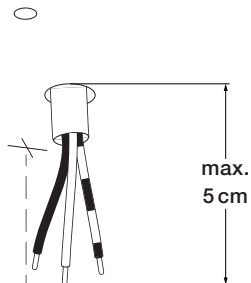
3d sospeso var up



Achtung!
Vor der Montage alle
stromführenden Leitungen
vom Stromnetz trennen!



Caution!
Before mounting, disconnect
all currentcarrying lines from
the mains supply!



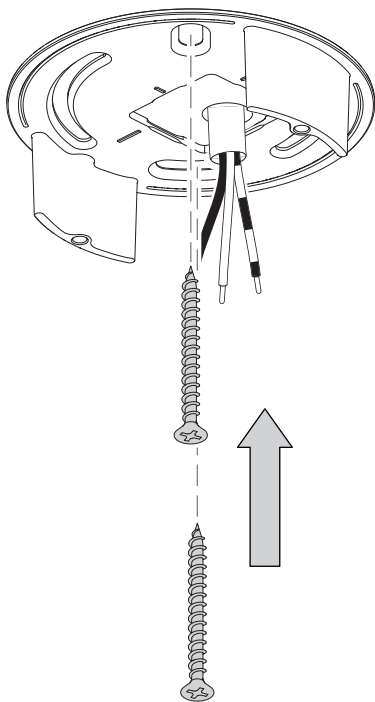
Achtung!
Auf den Verlauf von
Stromleitungen achten!

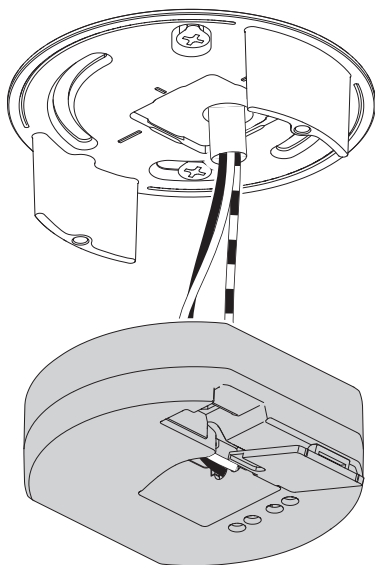


Caution!
Check the routing of the
power cables.



3d sospeso var up



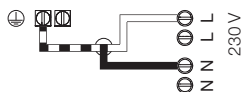
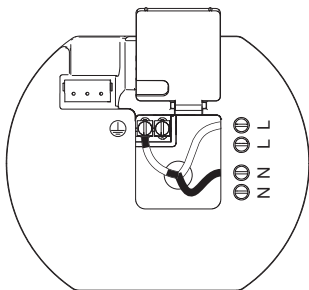


Konverter bündig in die Montageplatte einrasten. Kabel der Leuchte wie dargestellt anschließen.

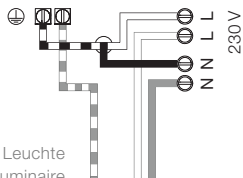
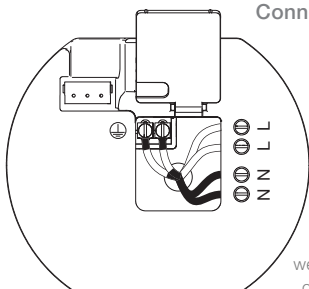


Lock the converter into the mounting plate so that it is fitted flush. Connect the luminaire's cable as shown. →

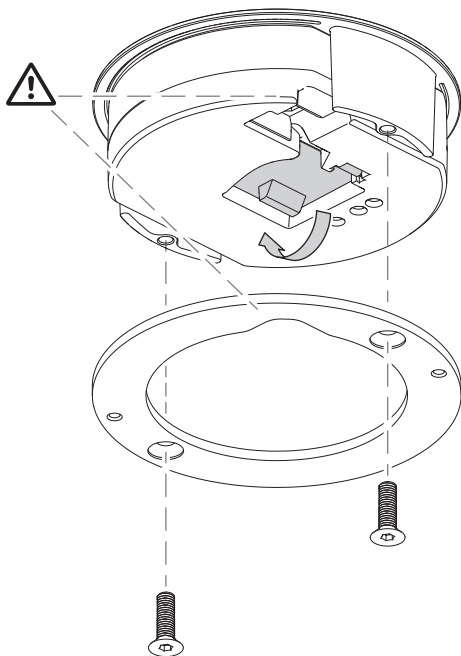
Anschluss einzeln / Connected separately



Anschluss mit Durchverdrahtung / Connected with through-wiring



weitere Leuchte
other luminaire

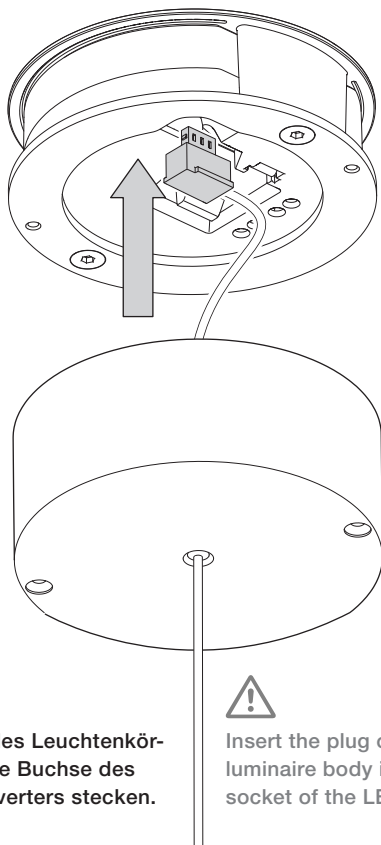


**Klappe des Konverters
schließen und Montage-
platte anschrauben.**



**Close the flap of the
converter and screw on
the mounting plate.**

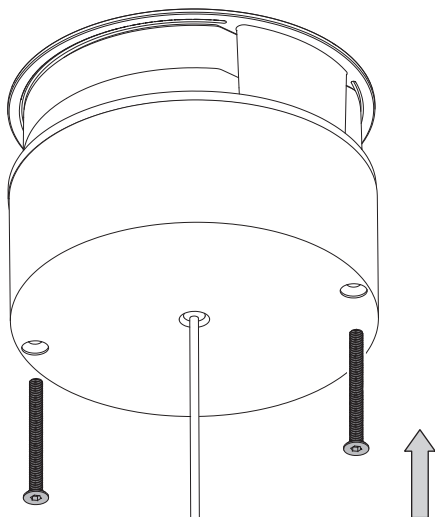
3d sospeso var up



Stecker des Leuchtenkörpers in die Buchse des LED-Konverters stecken.



Insert the plug of the luminaire body into the socket of the LED converter.

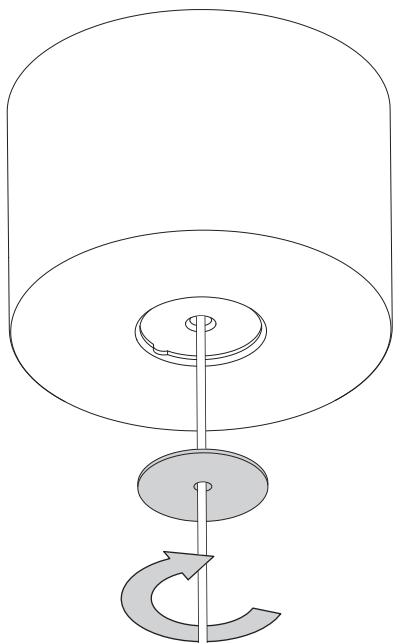


**Höhenverstellung
anschrauben.**



**Screw on the height
adjustment.**

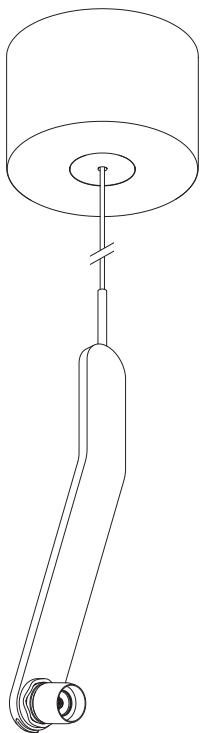
3d sospeso var up



**cover aufsetzen und mit
der Intarsie befestigen.**



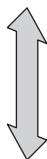
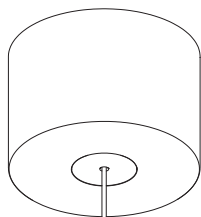
**Put on the cover and fix
with inlay.**



**Der body ist nun fertig
montiert.**

**The body is now
fully assembled.**

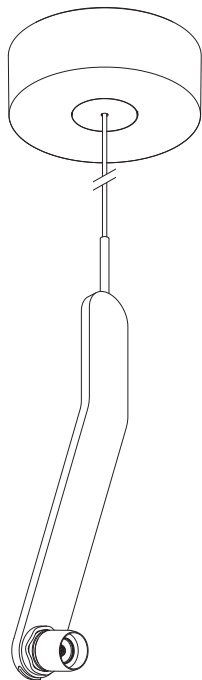
3d sospeso var up



**stufenlos einstellbar /
continuously adjustable
50–200 cm**



3d sospeso fix up





Dübel / screw anchor

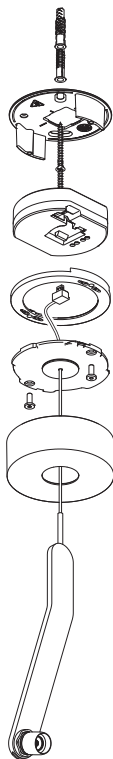
Schrauben / screws

Konverter / converter

Leuchtenkabel mit Stecker /
Luminaire cable with plug

Schrauben / screws

cover



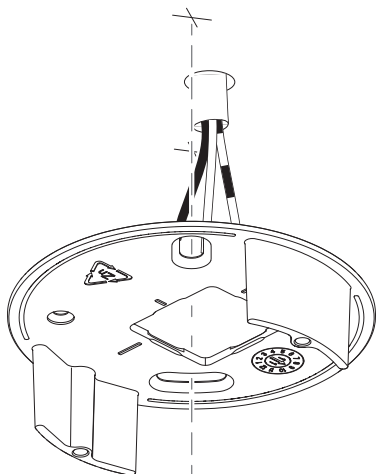
Montageplatte /
mounting plate

Distanzring /
spacer ring

Halteplatte mit
Höhenverstellung /
Retaining plate with
height adjustment

3d sospeso body

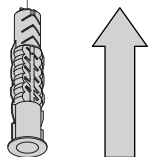
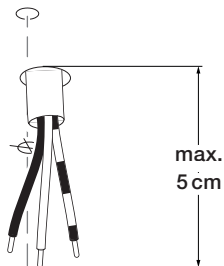
3d sospeso fix up



Achtung!
Vor der Montage alle
stromführenden Leitungen
vom Stromnetz trennen!



Caution!
Before mounting, disconnect
all currentcarrying lines from
the mains supply!



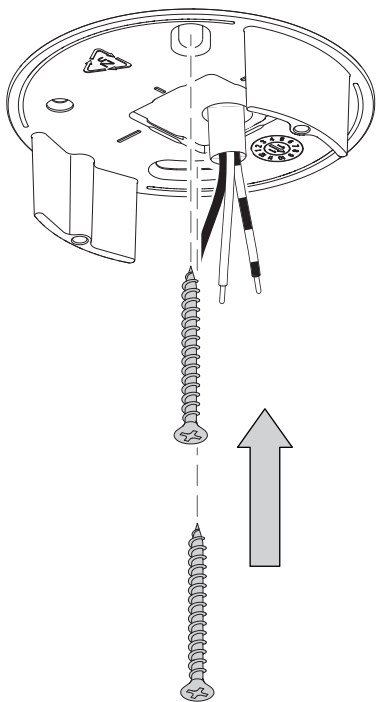
Achtung!
Auf den Verlauf von
Stromleitungen achten!

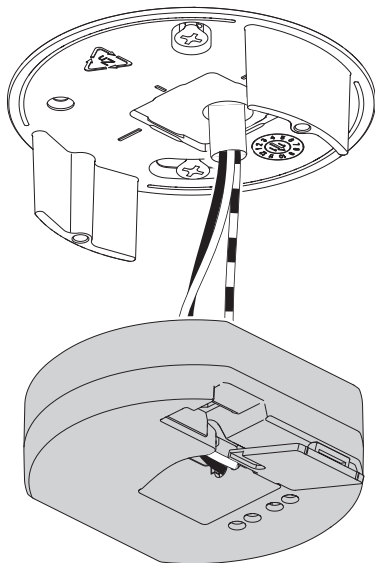


Caution!
Check the routing of the
power cables.



3d sospeso fix up





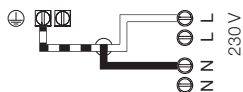
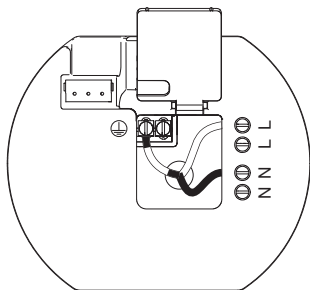
Konverter bündig in die Montageplatte einrasten. Kabel der Leuchte wie dargestellt anschließen.



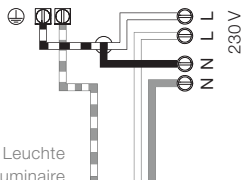
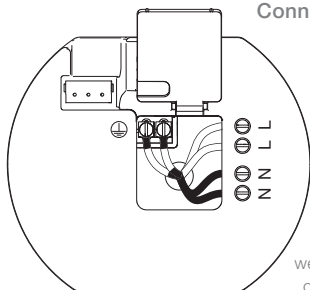
Lock the converter into the mounting plate so that it is fitted flush. Connect the luminaire's cable as shown.

3d sospeso fix up

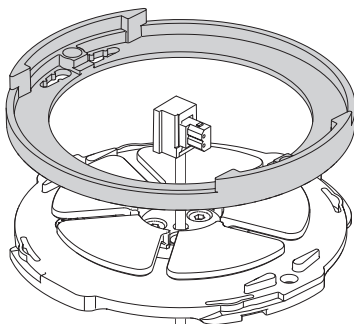
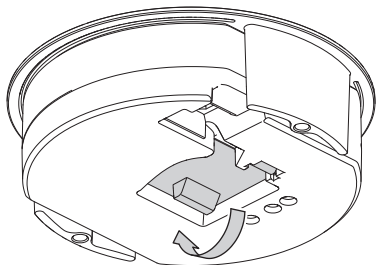
Anschluss einzeln / Connected separately



Anschluss mit Durchverdrahtung / Connected with through-wiring



weitere Leuchte
other luminaire

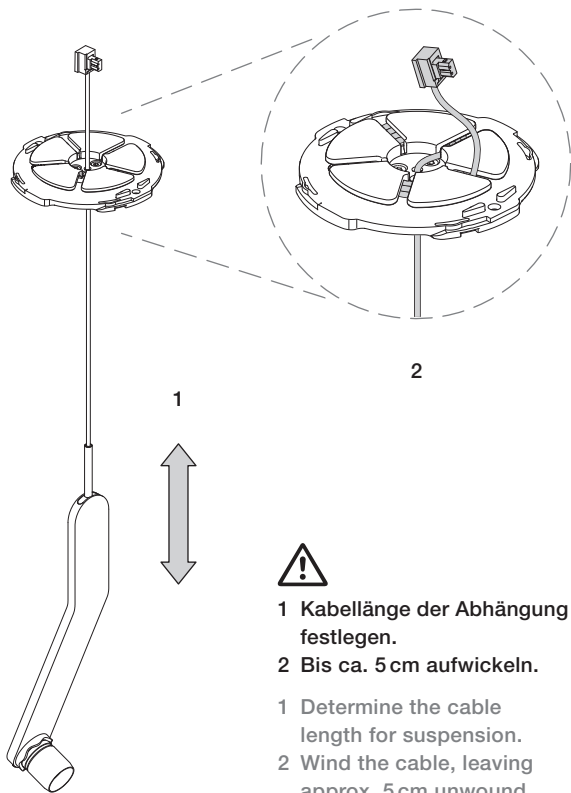


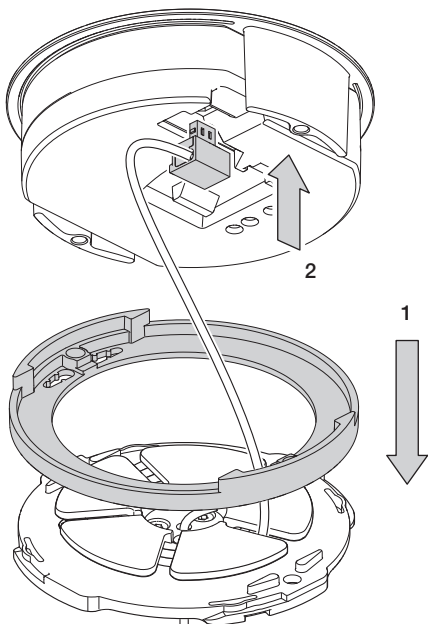
**Klappe des Konverters
schließen und Distanzring
von der Halteplatte abnehmen.**



**Close the flap of the converter
and remove the spacer ring
from the retaining plate.**

3d sospeso fix up



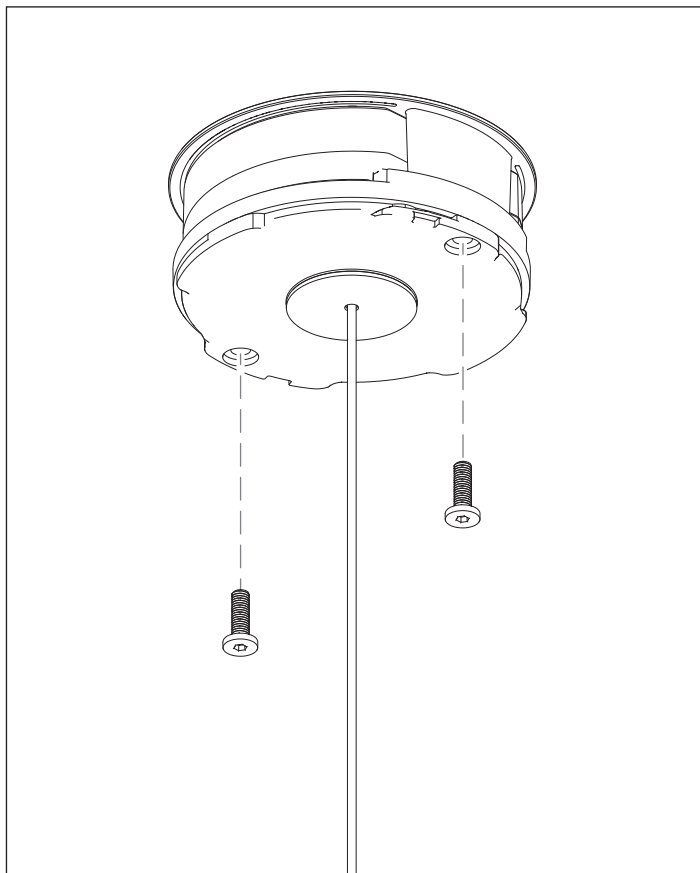


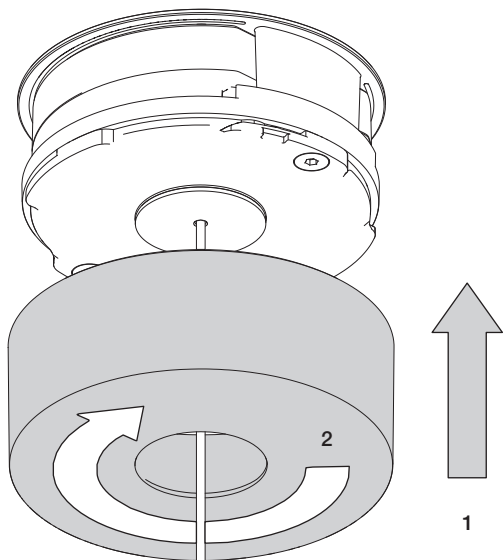
- 1 Distanzring bündig aufsetzen.
- 2 Stecker in die Buchse stecken.



- 1 Place the spacing ring onto the retaining plate.
- 2 Insert the plug into the socket.

3d sospeso fix up



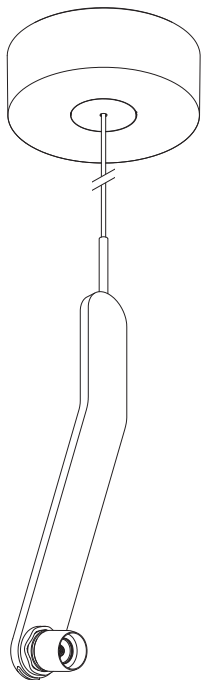


- 1 cover aufsetzen
- 2 cover festdrehen



- 1 put on the cover
- 2 tighten cover

3d sospeso fix up

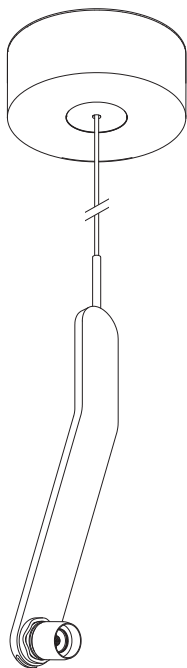


**Der body ist nun fertig
montiert.**

**The body is now
fully assembled.**

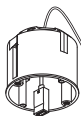


3d sospeso var flat





Hohlraumdose (bauseitig) /
Hollow ceiling box
(provided and fitted by customer)



* externer Konverter /
* external converter



Montageplatte /
mounting plate



Leuchtenkabel mit Stecker /
Luminaire cable with plug



230 V AC
Netzanschlussleitung /
mains cable

Höhenverstellung /
height adjustment



Schrauben / screws



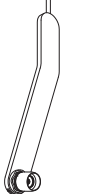
cover



Intarsie / inlay



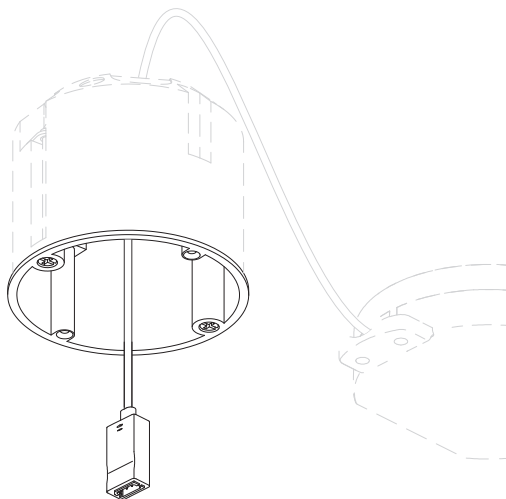
3d sospeso body



* externer LED Konverter (Gleichspannungsquelle) 48 V DC, min. 30 W

* external LED converter (DC voltage source)
48 V DC, min. 30 W

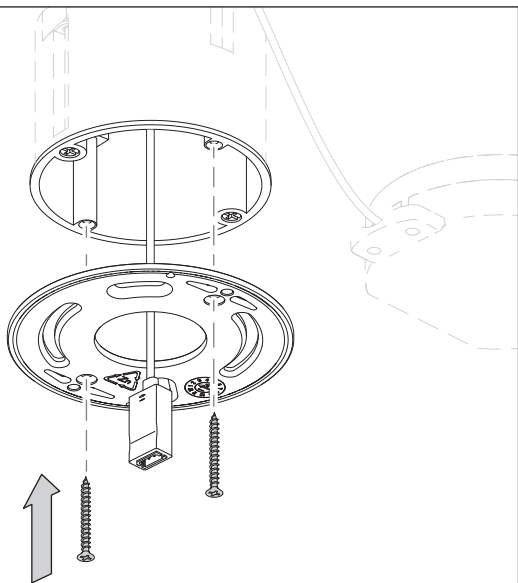
3d sospeso var flat



Achtung!
Vor der Montage alle
stromführenden Leitungen
vom Stromnetz trennen!



Caution!
Before mounting, disconnect
all currentcarrying lines from
the mains supply!

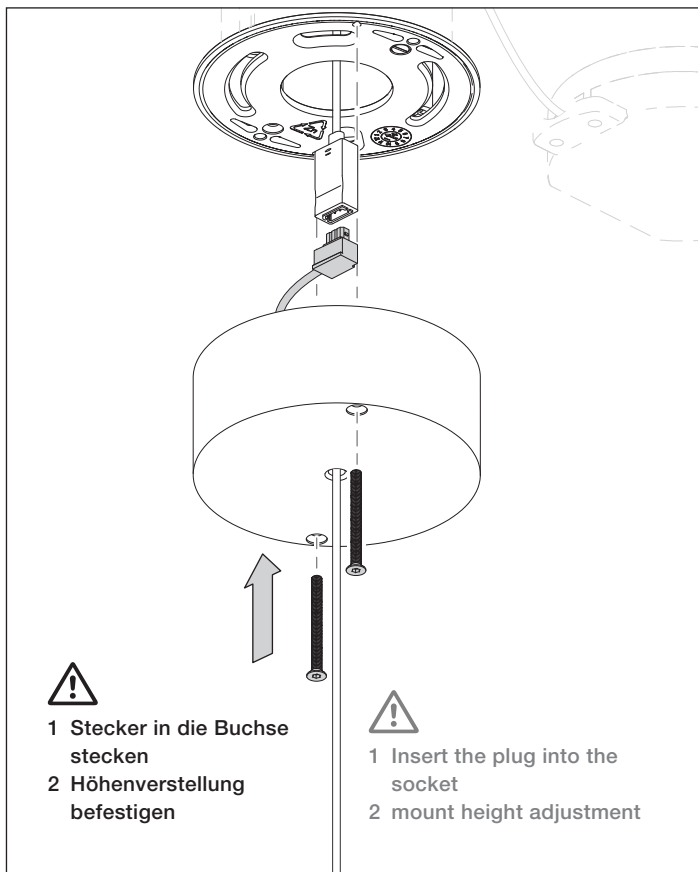


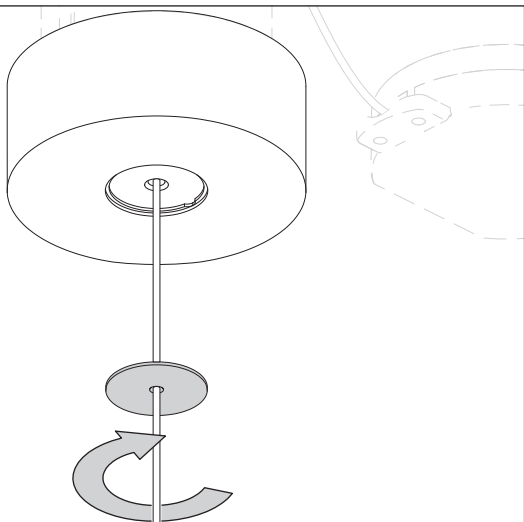
Konverter nach Schema
anschließen
Schwarz = Pluspol
Weiß = Minuspol
Montageplatte anbringen



Connect the converter as
shown in the wiring diagram
black = positive pole
white = negative pole
install mounting plate

3d sospeso var flat



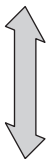
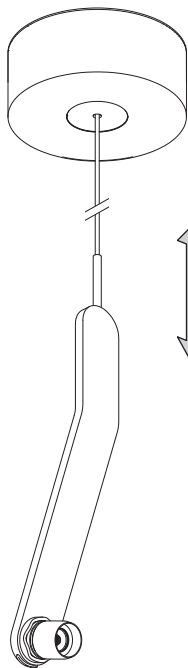


**cover aufsetzen und mit
der Intarsie befestigen.**



**Put on the cover and fix
with inlay.**

3d sospeso var flat



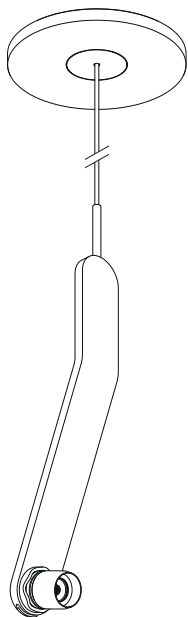
**stufenlos einstellbar /
continuously adjustable
50–200 cm**

**Der body ist nun fertig
montiert.**

**The body is now
fully assembled..**



3d sospeso fix flat





Hohlraumdose (bauseitig) /
Hollow ceiling box
(provided and fitted by customer)

Leuchtenkabel mit Stecker /
Luminaire cable with plug

Montageplatte mit Intarsie
(Höhenverstellung) /
mounting plate with inlay
(height adjustment)

Schrauben / screws

* externer Konverter /
* external converter

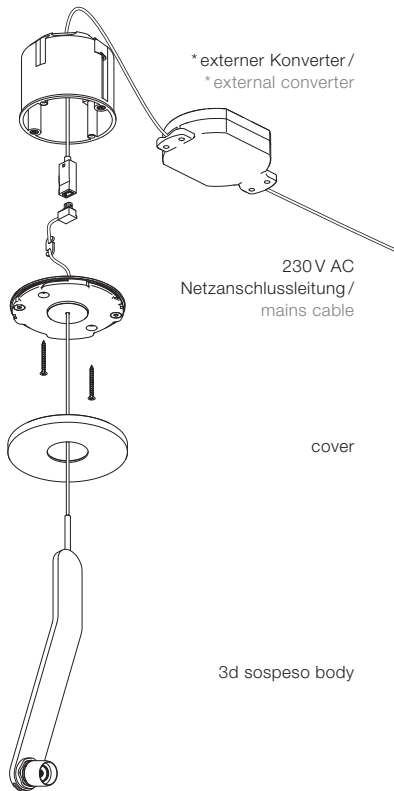
230 V AC
Netzanschlussleitung /
mains cable

cover

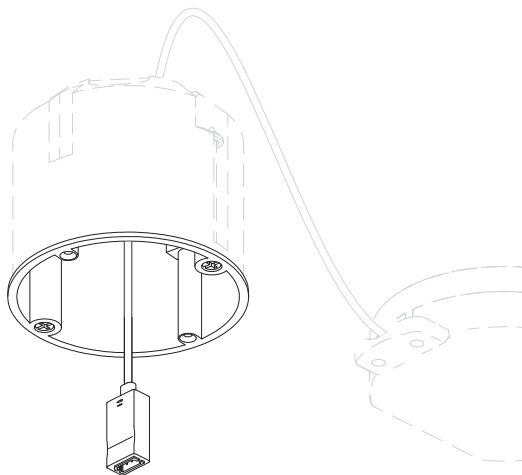
3d sospeso body

* externer LED Konverter (Gleichspannungs-
quelle) 48 V DC, min. 30 W

* external LED converter (DC voltage source)
48 V DC, min. 30 W



3d sospeso fix flat



Achtung!
Vor der Montage alle
stromführenden Leitungen
vom Stromnetz trennen!

Konverter nach Schema
anschließen

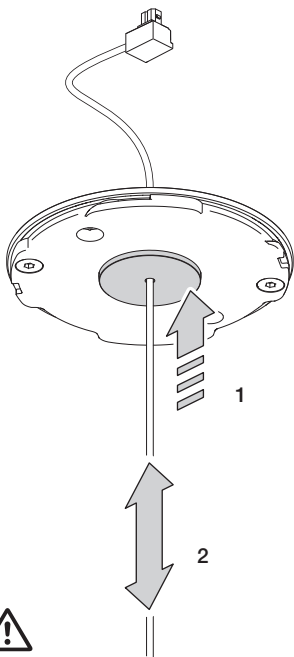
Schwarz = Pluspol
Weiß = Minuspol



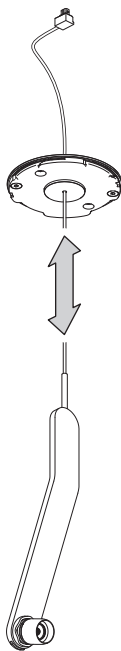
Caution!
Before mounting, disconnect
all currentcarrying lines from
the mains supply!

Connect the converter as
shown in the wiring diagram

black = positive pole
white = negative pole

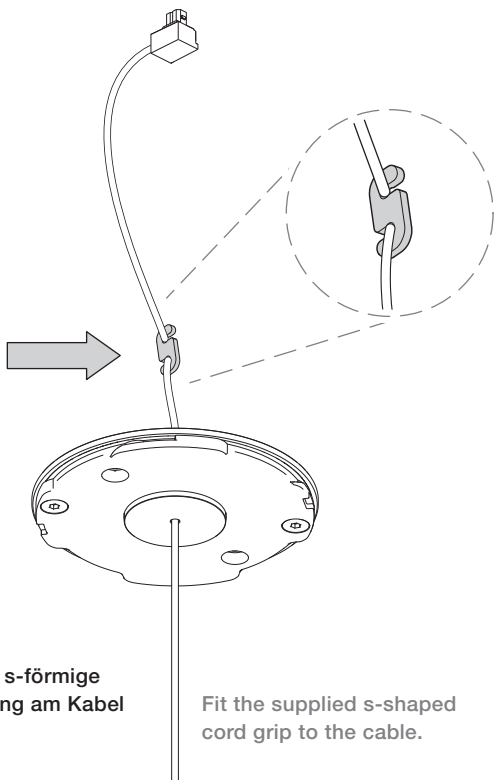


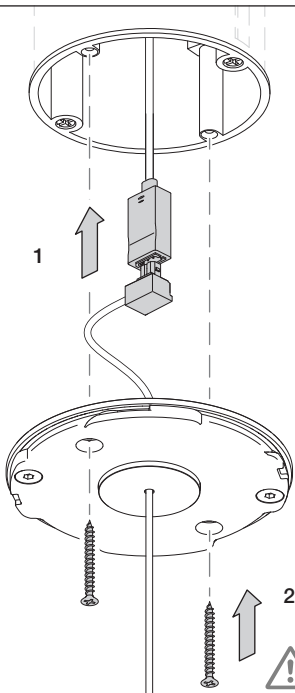
- 1 Intarsie eindrücken**
2 Kabel einschieben
(Kabellänge etwas länger als gewünscht einstellen)



- 1 press in the inlay**
2 slide the cable in
(adjust the cable length so that it is slightly longer than desired)

3d sospeso fix flat

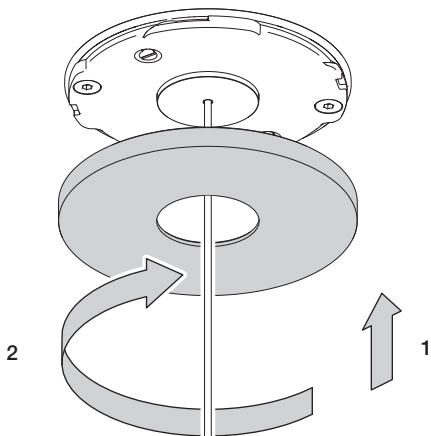




- 1 Stecker in die Buchse stecken**
- 2 Montageplatte anbringen
Schrauben müssen bündig abschließen)**

- 1 insert the plug into the socket**
- 2 install mounting plate
(screws must flush with the mounting plate)**

3d sospeso fix flat

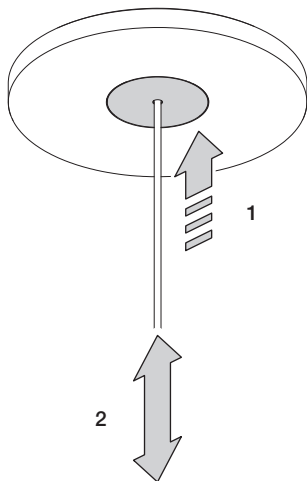


Cover vorsichtig über die Grundplatte führen. Durch Rechtsdrehung arretieren. Schutzschlauch vom Leuchtenarm entfernen.

Der body ist nun fertig montiert.

Carefully guide the cover over the base plate. Lock in place by turning to the right. Remove the protective sleeve from the luminaire stem.

The body is now fully assembled.



Kabellänge einstellen

- 1 Intarsie eindrücken**
- 2 Kabel einschieben/
herausziehen**

(max. Länge: Position der
Zugentlastung)

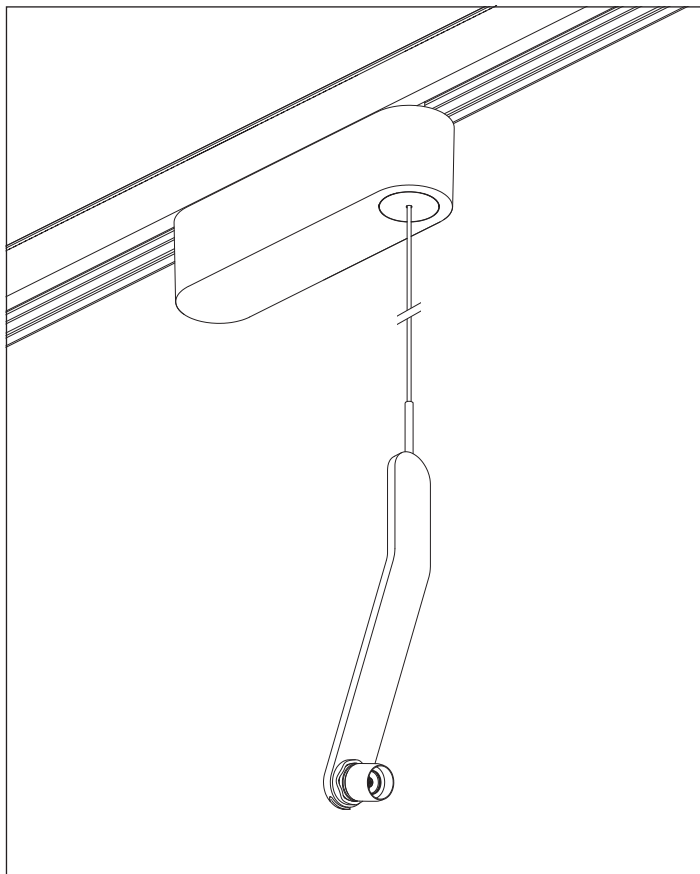


Adjusting the cable length

- 1 press in the inlay**
- 2 slide in / pull out
the cable**

(max. length: position of the
cord grip)

3d sospeso track





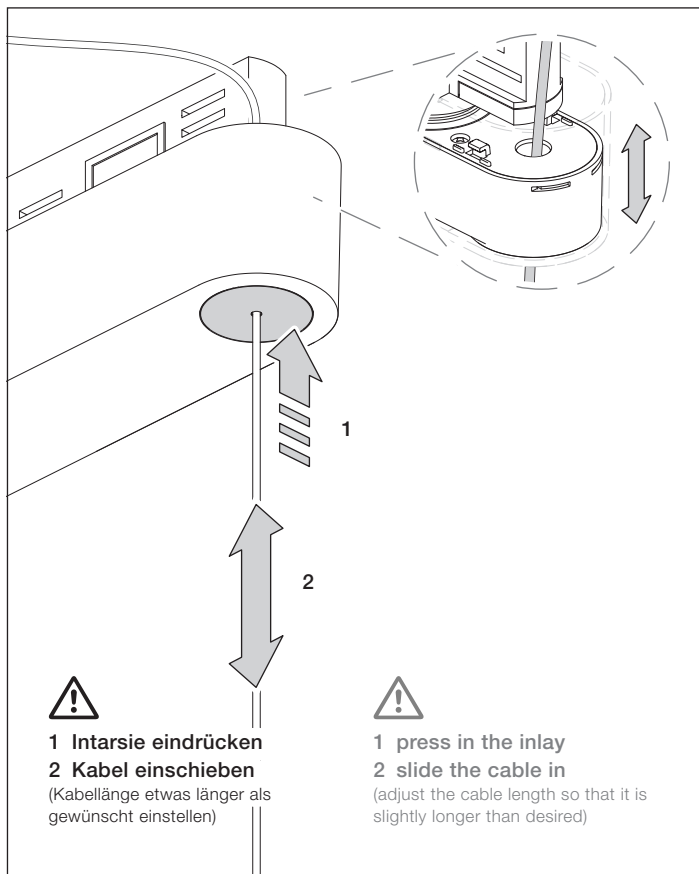
Eutrac-kompatible 1- oder 3-Phasen
Stromschiene (230V)/
Eutrac-compatible 1- or 3-phase
bus bar (230V)

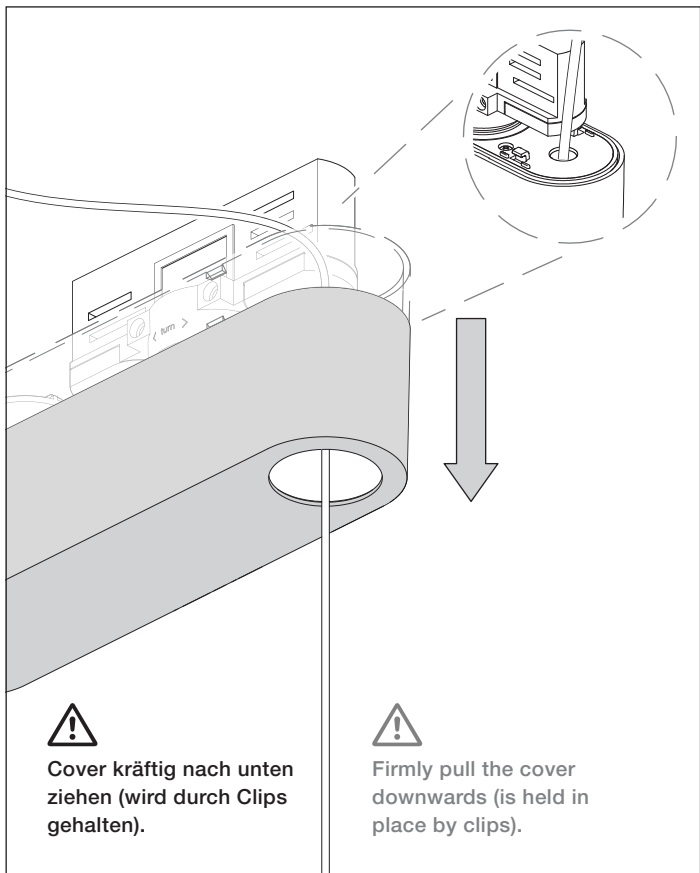
1- oder 3-Phasen Track-Adapter /
1- or 3-phase track adapter

Gehäuse mit cover /
Housing with cover

3d sospeso body

3d sospeso track



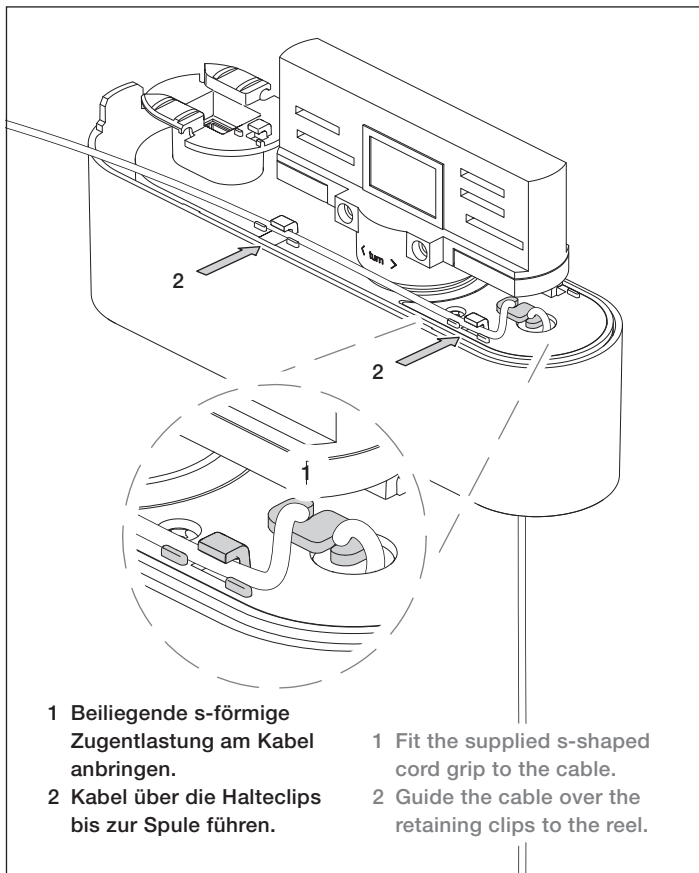


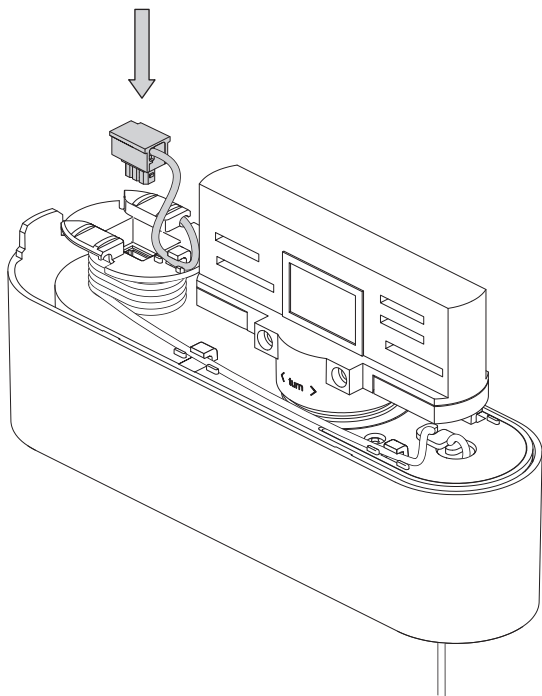
Cover kräftig nach unten ziehen (wird durch Clips gehalten).



Firmly pull the cover downwards (is held in place by clips).

3d sospeso track

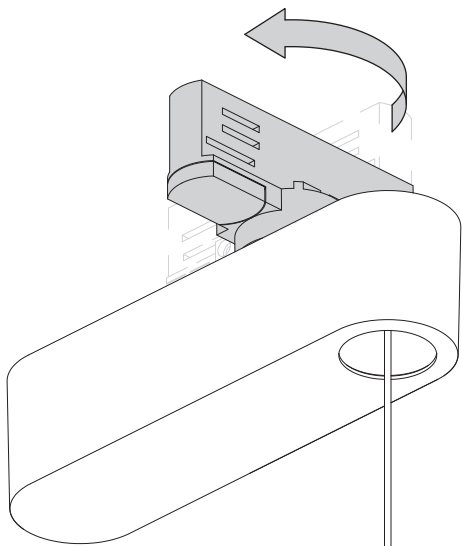




Kabel auf der Spule aufwickeln und Stecker in die Buchse der Spule einstecken.

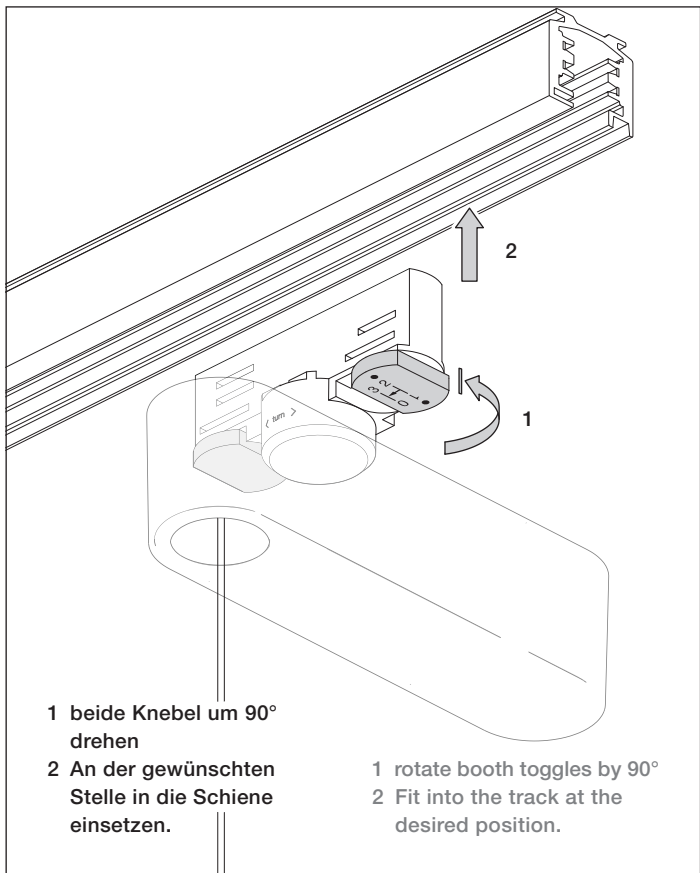
Wind the cable around the reel and insert the plug into the socket in the reel.

3d sospeso track



**Track-Adapter am Gehäuse
um 90° drehen.**

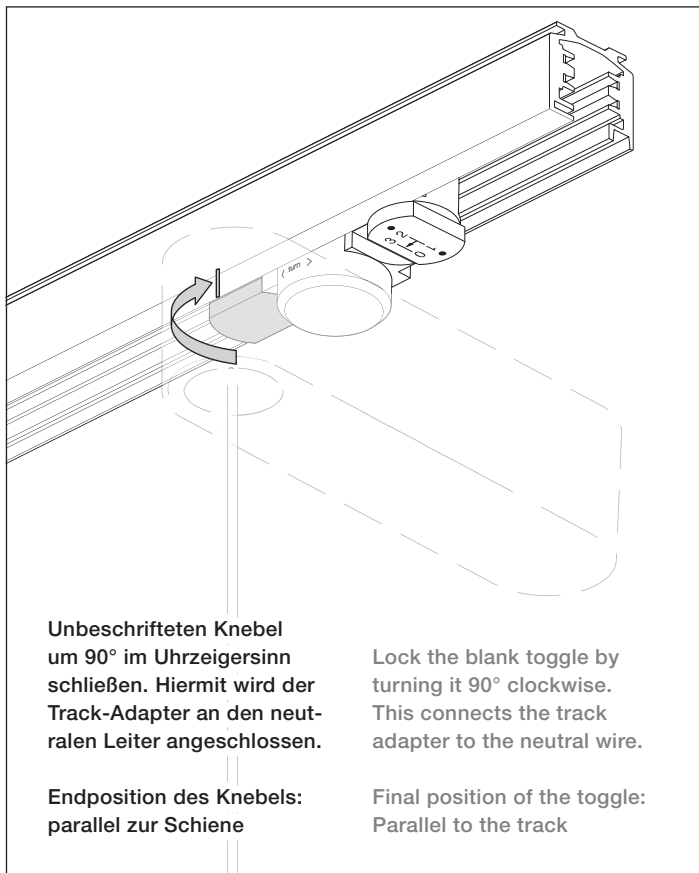
**Turn the track adapter on
the housing 90°.**



- 1 beide Knebel um 90° drehen
- 2 An der gewünschten Stelle in die Schiene einsetzen.

- 1 rotate booth toggles by 90°
- 2 Fit into the track at the desired position.

3d sospeso track

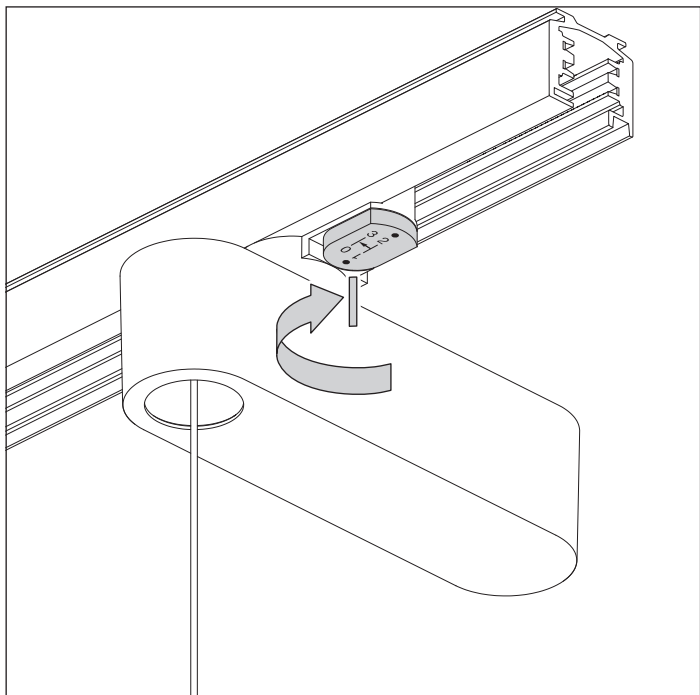


**Unbeschrifteten Knebel
um 90° im Uhrzeigersinn
schließen. Hiermit wird der
Track-Adapter an den neut-
ralen Leiter angeschlossen.**

**Endposition des Knebels:
parallel zur Schiene**

**Lock the blank toggle by
turning it 90° clockwise.
This connects the track
adapter to the neutral wire.**

**Final position of the toggle:
Parallel to the track**



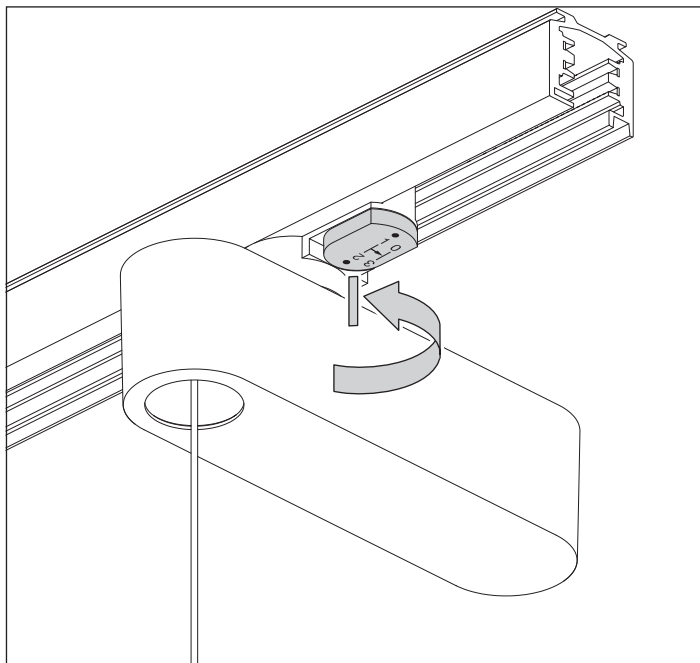
Einstellen auf Phase 1

Einstellknebel um 90° im Uhrzeigersinn drehen. Der Track-Adapter ist nun an Phase 1 angeschlossen.

Phase 1 adjustment

Turn the adjusting toggle 90° clockwise. The track adapter is now connected to phase 1.

3d sospeso track

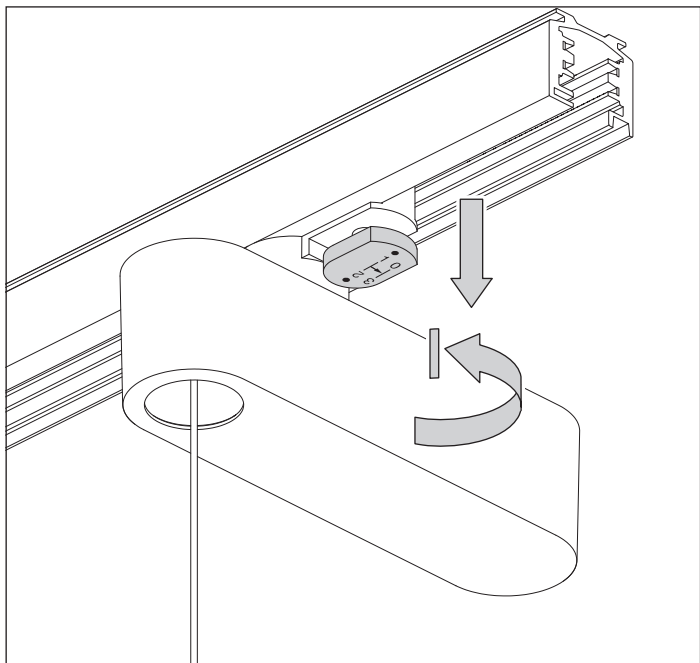


Einstellen auf Phase 2

(nur 3-Phasen Track-Adapter)
Einstellknebel um 90° gegen
den Uhrzeigersinn drehen.
Der Track-Adapter ist nun an
Phase 2 angeschlossen.

Phase 2 adjustment

(3-phase track adapter only)
Turn the adjusting toggle
90° anticlockwise. The track
adapter is now connected to
phase 2.



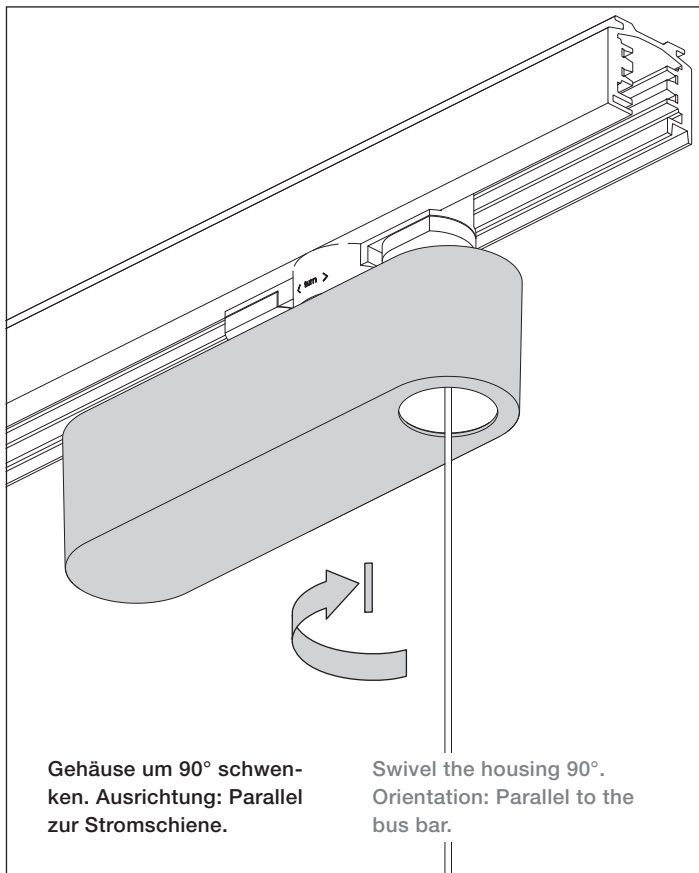
Einstellen auf Phase 3

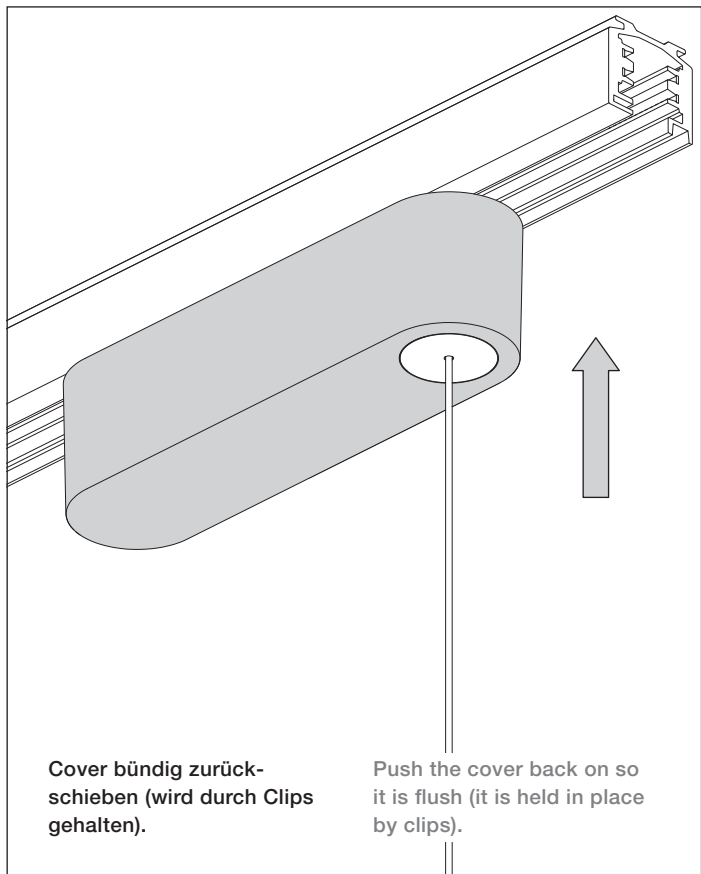
(nur 3- Phasen Track-Adapter)
Einstellknebel herausziehen. Um
90° gegen den Uhrzeigersinn
drehen. Der Track-Adapter ist
nun an Phase 3 angeschlossen.

Phase 3 adjustment

(3-phase track adapter only)
Pull out the adjusting toggle.
Turn it 90° anticlockwise.
The track adapter is now
connected to phase 3.

3d sospeso track

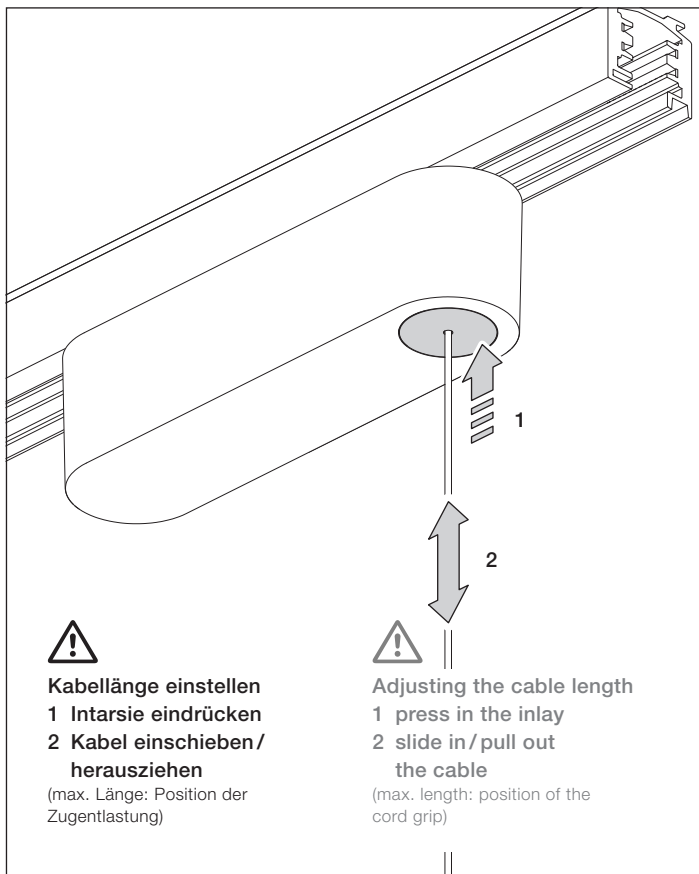




**Cover bündig zurück-
schieben (wird durch Clips
gehalten).**

**Push the cover back so
it is flush (it is held in place
by clips).**

3d sospeso track



Kabellänge einstellen

- 1 Intarsie eindrücken
- 2 Kabel einschieben/
herausziehen

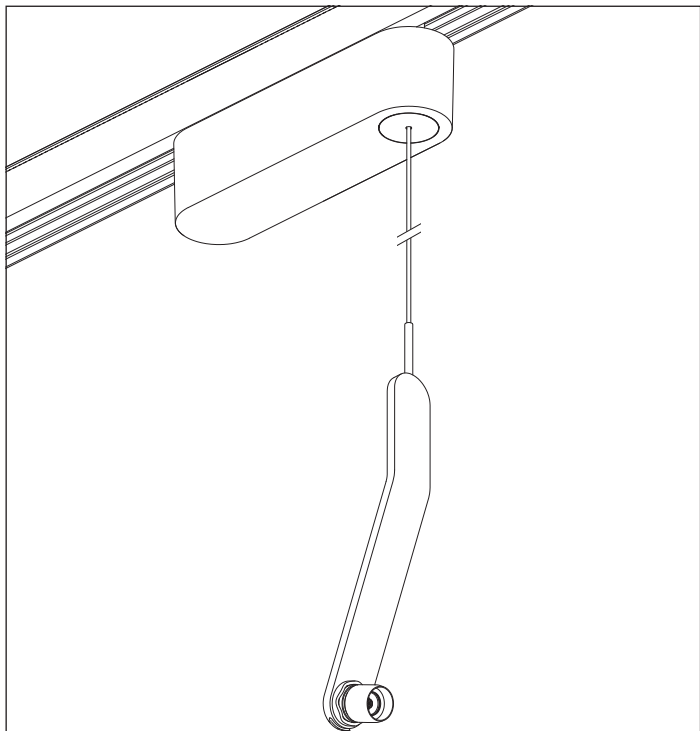
(max. Länge: Position der
Zugentlastung)



Adjusting the cable length

- 1 press in the inlay
- 2 slide in / pull out
the cable

(max. length: position of the
cord grip)



Der body ist nun fertig montiert. head Montage: siehe Anleitung head.

The body is now fully assembled. To assemble the head: See "assembling the head".

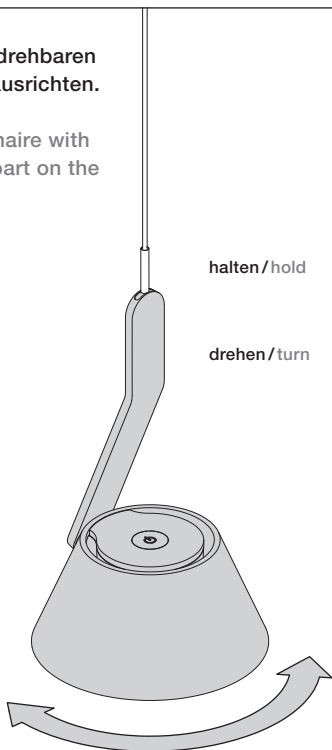
Ausrichtung
head

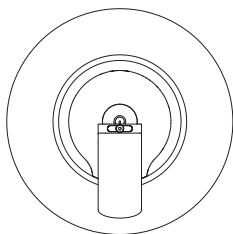
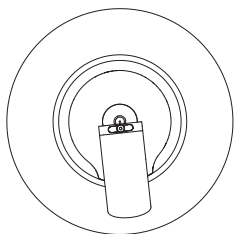
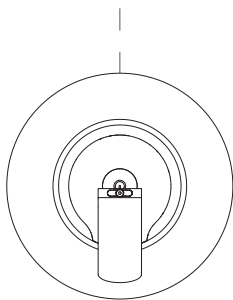
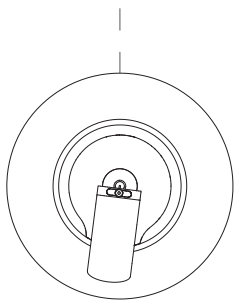
Orientation
head

Ausrichtung head Orientation head

**Leuchte über drehbaren
Teil am body ausrichten.**

Align the luminaire with
the rotatable part on the
body.

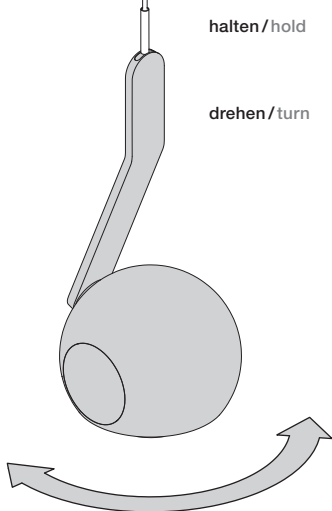


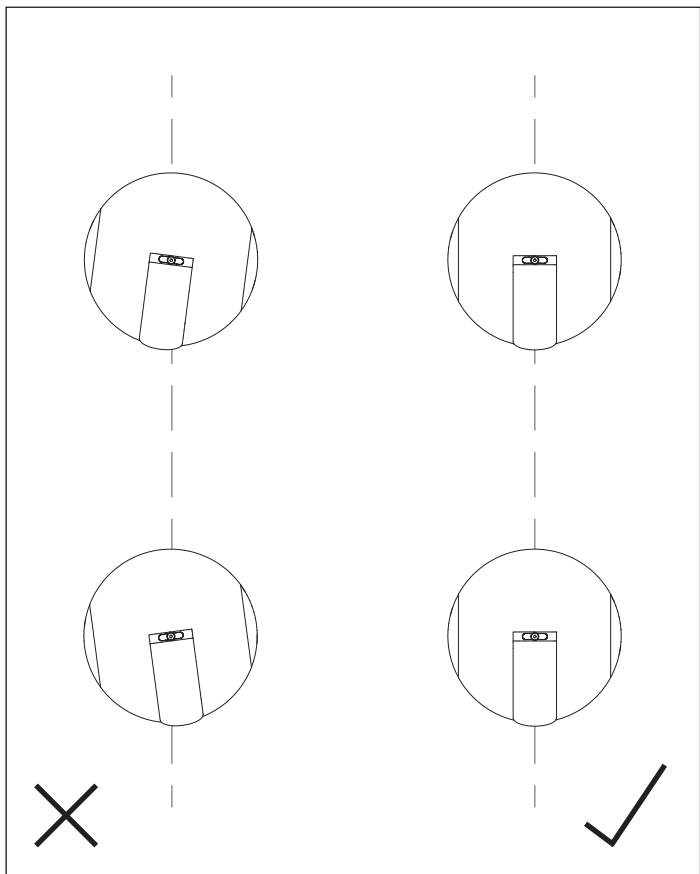


Ausrichtung head Orientation head

**Leuchte über drehbaren
Teil am body ausrichten.**

Align the luminaire with
the rotatable part on the
body.





Anhang

Appendix

Pflegehinweise

Care instructions

Leuchte nur in abgekühltem Zustand reinigen! Zur Reinigung der Leuchte ein trockenes Mikrofasertuch verwenden. Detaillierte Pflegehinweise sind unter www.occhio.de/de/company/faq zu finden.

Always allow the luminaire to cool down before cleaning! To clean the luminaire, use a dry microfibre cloth. Detailed care instructions are available at www.occhio.de/en/company/faq.

Info & Kontakt

Information & contact

Weitere Fragen beantwortet gerne
Ihr Occhio Fachhändler

Your Occhio specialist retailer will
gladly answer any other questions

www.occhio.de
info@occhio.de

Technische Daten

Technische Daten Leuchte

Artikelbezeichnung	Occhio 3d body sospeso
Abmessungen	var up: base ø 88 mm, H 61 mm Gesamtlänge: 500 – 2000 mm
	fix up: base ø 88 mm, H 35 mm Gesamtlänge: 800 – 1800 mm oder 1800 – 2800 cm
	fix flat: base ø 88 mm, H 8 mm Gesamtlänge: 800 – 1800 mm oder 1800 – 2800 cm
	var flat: base ø 88 mm, H 38 mm Gesamtlänge: 500 – 2000 mm
	track Gehäuse: L 181 × B 46 × H 46 mm, Gesamtlänge: 800 – 1800 mm oder 1800 – 2800 cm
head	io oder lei, Kopfanschluss 22,5°
Schutzklasse	fix up, var up, track: 2 fix flat, var flat: 3
Anschluss	fix up, var up, track: 230 V AC, 50 Hz fix flat, var flat: 48 V DC, min. 22 W mit io head min. 11 W mit lei head
Vorschaltgerät	fix up, var up, track: integriert fix flat, var flat: extern
Dimmung	fix up, var up, track: am head oder per Phasenabschnittdimmer (Liste kompatibler Dimmer: www.occhio.de/dim). fix flat, var flat: mit geeignetem Vorschaltgerät

Material	Aluminium, Stahl verchromt, lackiert oder eloxiert, Kunststoff, Glas, optischer Kunststoff
Leuchtmittel	Occhio LED
LED Leistung	max. 18W mit io head max. 9W mit lei head
Zulässige Betriebsbedingung	max. 30°C nur im Innenbereich betreiben
Prüfzeichen	IP 20 CE   fix up, var up, track:  fix flat, var flat: 





Entsorgung

Bei örtlicher Entsorgungsstelle entsorgen. Das Vorschaltgerät und der head sind recyclebar; RoHS-konform. **Nicht in den Hausmüll geben!**

Technical data

Technical data luminaire

Product designation	Occhio 3d body sospeso
Dimensions	var up: base ø 88 mm, h 61 mm total length: 500–2000 mm fix up: base ø 88 mm, h 35 mm total length: 800–1800 mm oder 1800–2800 cm fix flat: base ø 88 mm, h 8 mm total length: 800–1800 mm oder 1800–2800 cm var flat: base ø 88 mm, h 38 mm total length: 500–2000 mm track housing: l 181 x w 46 x h 46 mm, total length: 800–1800 mm oder 1800–2800 cm
head	io or lei, head connection 22,5°
Safety class	fix up, var up, track: 2 fix flat, var flat: 3
Connection	fix up, var up, track: 230 V AC, 50 Hz fix flat, var flat: 48 V DC, min. 22 W with io head min. 11 W with lei head
Power supply unit	fix up, var up, track: integrated fix flat, var flat: external
Dimming	fix up, var up, track: on the head or by trailing-edge phase-cut dimmer (for a list of compatible dimmers, see: www.occhio.de/dim). fix flat, var flat: dimmable with suitable power supply unit

Materials	Aluminium, chrome-plated, painted or anodised steel, plastic, Glass, optical plastic
Light source	Occhio LED
LED power	max. 18W with io head max. 9W with lei head
Permitted operating conditions	max. 30°C for indoor use only
Test symbols	IP 20 CE   fix up, var up, track:  fix flat, var flat: 

Disposal

Dispose of at the local waste disposal site. The power supply unit and the head are recyclable; RoHS-compliant. **Do not dispose of with household waste!**

Occhio

Occhio GmbH
Wiener Platz 7
81667 München
Fon +49-89-44 77 86 30
Fax +49-89-44 77 86 39
info@occhio.de
www.occhio.de



010404295674597610