

# 3d head lei

Montageanleitung  
Mounting instructions

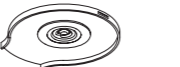


# Occhio

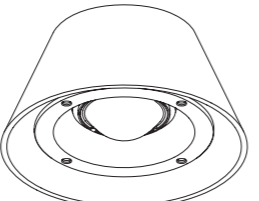
## Montage head mounting the head

**1**

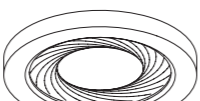
cover




head



insert

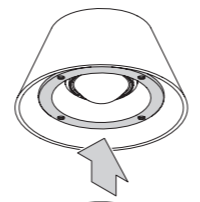


iris

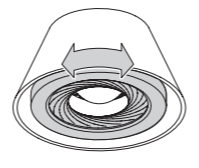


## iris einsetzen mounting the iris

**1**



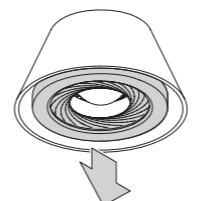
**2**



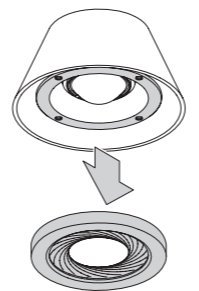
drehen – click!  
turn – click!

## iris entnehmen removing the iris

**1**

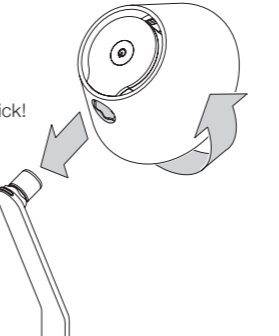


**2**



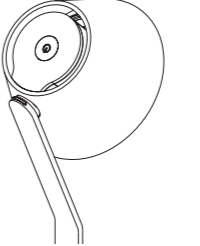
## head anbringen mounting the head

**1**



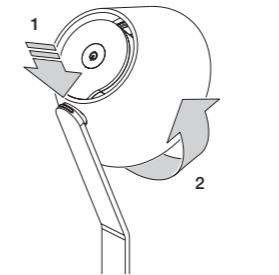
click!

**2**

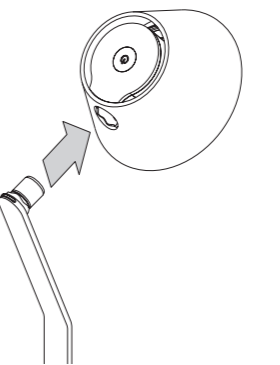


## head abnehmen removing the head

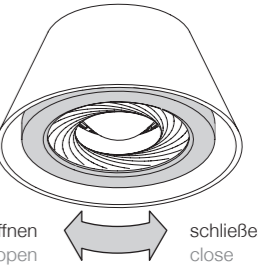
**1**




**2**





## iris einstellen adjusting the iris



öffnen  
open



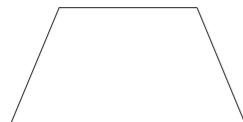
schließen  
close



# Occhio

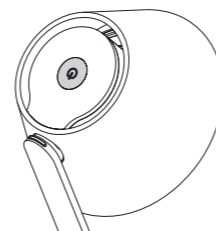
## 3d head lei

Bedienungsanleitung  
Operating instructions



### Bedienung operation

ON/OFF

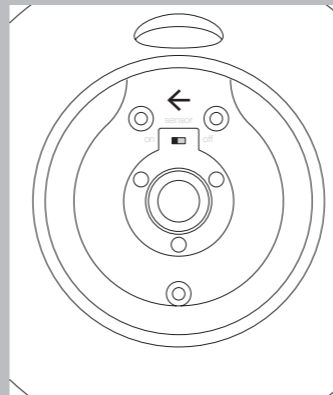
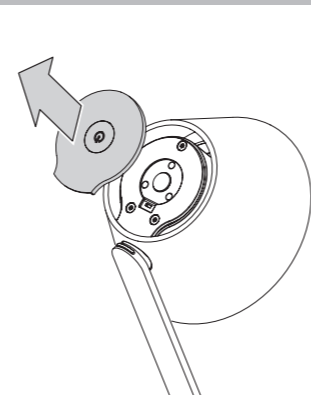


kurz berühren  
touch shortly



länger berühren  
touch for a longer time

### Sensor deaktivieren (externe Dimmung) deactivate the sensor (for extern dimming)



### Technische Daten head

Artikelbezeichnung	Occhio 3d head lei
Abmessungen	head ø 130 mm, H 65 mm, Anschlusswinkel: 22,5°
Schutzklasse	3
Betriebsspannung	48 V DC, mind. 11 W
Vorschaltgerät	extern
Dimmung	mittels head / geeignetem Vorschaltgerät
Material	Leuchte: Aluminium, Stahl verchromt, lackiert oder eloxiert, Kunststoff inserts: Glas, optischer Kunststoff
LED Leistung	9 W
Zulässige Betriebsbedingung	max. 30°C, nur im Innenbereich betreiben
Prüfzeichen	IP20

### Technische Daten LED

Leuchtmittel	Occhio LED
Ausführung	LED-Chip (wechselbar)
Lebensdauer	> 50.000 Std.
Entsorgung	Bei örtlicher Entsorgungsstelle entsorgen. Das Vorschaltgerät und der head sind recyclebar; RoHS-konform. <b>Nicht in den Hausmüll geben!</b>

### technical data head

Product designation	Occhio 3d head lei
Measurements	head ø 130 mm, H 65 mm Connect. angle: 22.5°
Safety class	3
Supply voltage	48 V DC, min. 11 W
Power supply unit	remote
Dimming	using the head/suitable power supply unit
Materials	Luminaire: Aluminium, chrome-plated, painted or anodised steel, plastic Inserts: Glass, optical plastic
LED power	9 W
Permitted operating conditions	max. 30°C, for indoor use only
Test symbols	IP20

### technical data LED

Light source	Occhio LED
Version	LED chip (replaceable)
Life time	> 50,000 h
Disposal	Dispose of at the local waste disposal site. The power supply unit and the head are recyclable and RoHS-compliant. <b>Do not dispose of with household waste.</b>



## Sicherheitshinweise / Information safety precautions / information



Reparaturarbeiten dürfen nur von autorisiertem Fachpersonal oder dem Hersteller durchgeführt werden.

Vor allen Arbeiten am Strahler diesen unbedingt vom Stromnetz trennen.



Sicherheitsabstand zu brennbaren Objekten einhalten: 20 cm!



Achtung: Die Oberfläche des Strahlers kann nach längerer Betriebsdauer heiß sein!

Vor allen Arbeiten am Strahler, Strahler immer ausschalten und mindestens 30 Minuten abkühlen lassen.



Repairs must be carried out only by authorised, qualified personnel or the manufacturer.

Before performing any work on the spotlight it must be disconnected from the mains supply.



Maintain the minimum safety distance from flammable materials: 20 cm.



Caution: When used for prolonged periods, the surface of the spotlight can become hot.

Before performing any work on the spotlight, always switch the spotlight off and let it cool for at least 30 minutes.


## Technische Daten Strahler

Artikelbezeichnung	Occhio 3d body lettura
Abmessung	base ø 260 x H 22mm, body Länge einstellbar: 1200-1500mm, head ø 100mm, Anschlusswinkel: 22,5°
Drehbarkeit	head: 360° ohne Anschlag base: 360° mit Anschlag
Schutzklasse	2
Anschluss	230V AC, 50 Hz
Vorschaltgerät	im Steckernetzteil integriert
Dimmung	am head
Material	Leuchte: Aluminium, Stahl verchromt, lackiert oder eloxiert, Kunststoff inserts: Glas, optischer Kunststoff
Leuchtmittel	Occhio LED
LED Leistung	max. 18W
Zulässige Betriebsbedingung	max. 30°C nur im Innenbereich betreiben
Prüfzeichen	IP 20   


## Technical data luminaire

Product designation	Occhio 3d body lettura
Dimensions	base ø 260 x H 22 mm, body length (adj.): 1200 – 1500mm, head ø 100mm, connect. angle: 22,5°
Head turning range	head: 360° without stop base: 360° with stop
Safety class	2
Connection	230 V AC, 50 Hz
Power supply unit	plug-in power supply unit
Dimming	at the head
Material	Luminaire: Aluminium, steel chromeplated, painted or anodised, plastic Inserts: Glass, optical plastic
Light source	Occhio LED
LED power	max. 18W
Permitted operating conditions	max. 30°C for indoor use only
Test symbols	IP 20   

## Technische Daten LED

Bezeichnung	Occhio LED
Ausführung	LED-Chip (wechselbar)
Lebensdauer	> 50.000 Std.
Entsorgung	Bei örtlicher Entsorgungsstelle entsorgen. Das Vorschaltgerät und der head sind recyclebar; RoHS-konform. <b>Nicht in den Hausmüll geben!</b>
	

## Technical data LED

Designation	Occhio LED
Version	LED-Chip (replaceable)
Life time	> 50.000 Std.
Disposal	Dispose of at the local waste disposal site. The power supply unit and the head are recyclable and RoHS-compliant. <b>Do not dispose of with household waste.</b>
	

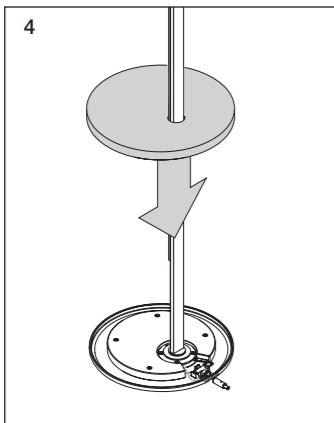
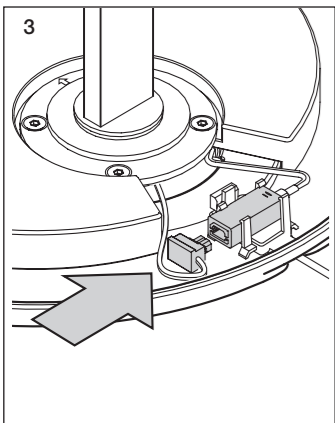
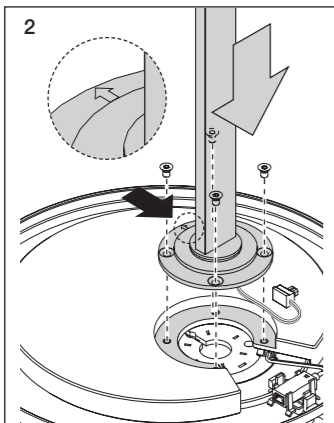
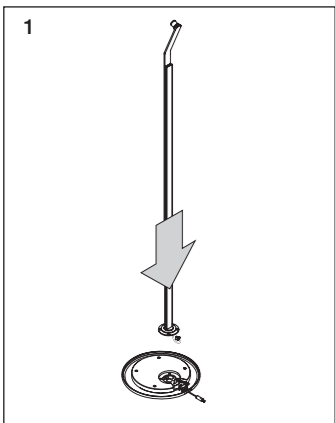
Occhio

## 3d body lettura

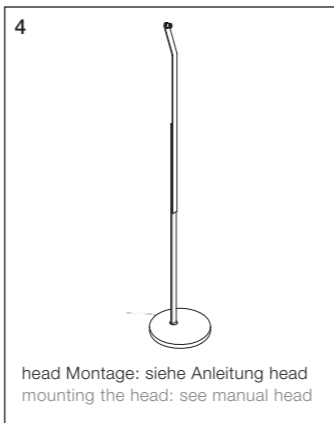
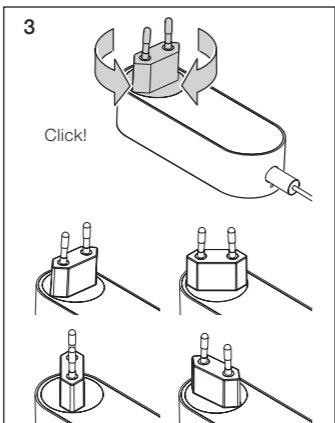
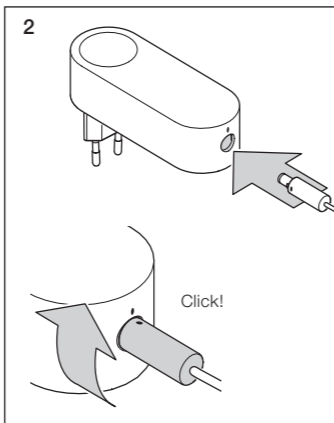
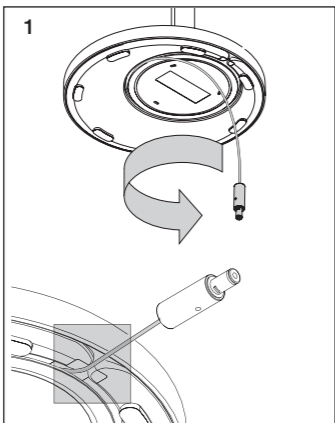
Montageanleitung  
Mounting instructions



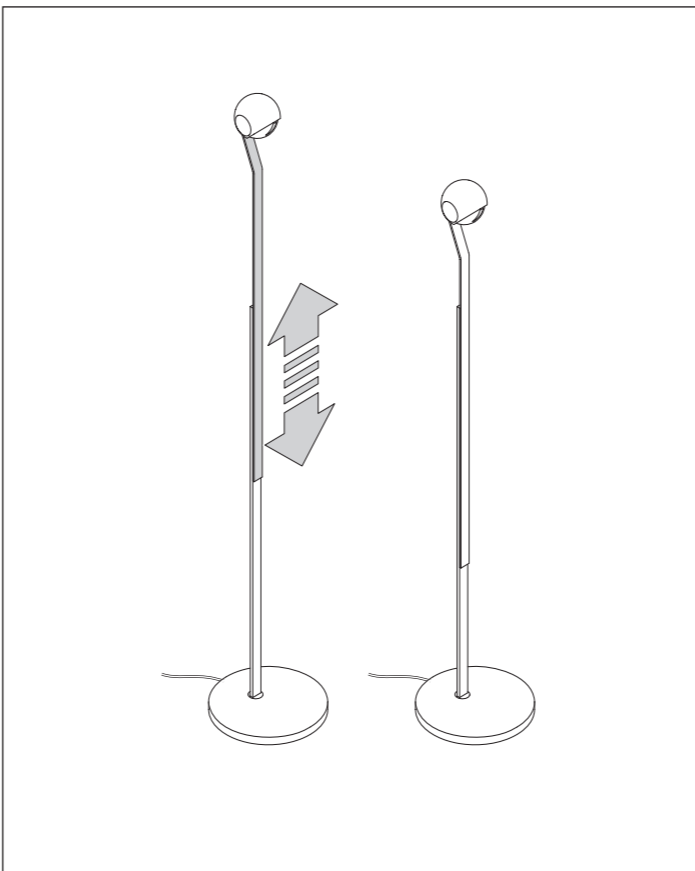
body montieren  
mounting the body



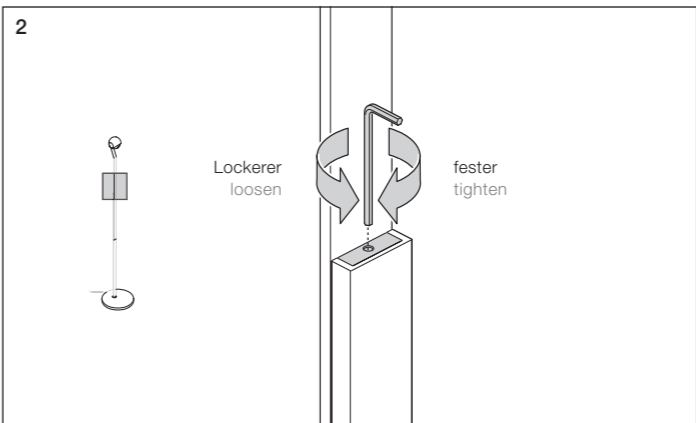
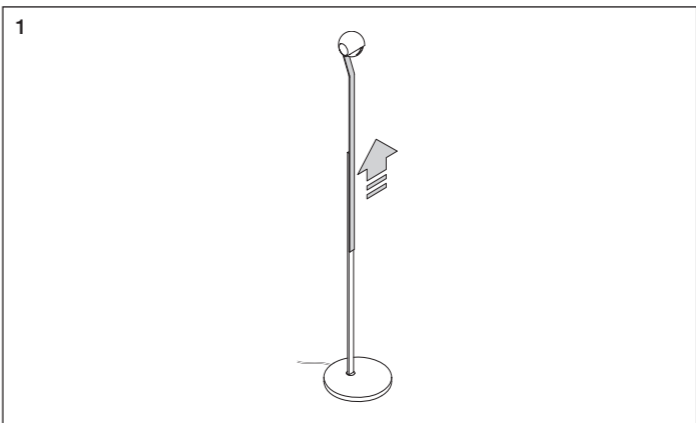
Leuchte anschließen  
plug in the luminaire



Höhe einstellen  
adjusting the height



Nachjustieren der Höhenverstellung  
adjusting the sliding connection



Occhio

www.occhio.com

