

Occhio

Montageanleitung
Mounting instructions

lui volto

Produktbeschreibung

Deckenstrahler für Aufputzmontage, Anschluss an 230 V AC Netzspannung, dimmbar via Phasenabschrittdimmer*. Frei drehbar (mit Anschlag) und um bis zu 90° schwenkbar. Zoom-Objektiv, Lichtkegel stufenlos von 20° bis 60°

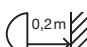

einstellbar; Linsen-Objektiv, innenliegende Linse in Kombination mit verschiedenen inserts. VOLT light engine ist wechselbar.

* Liste kompatibler Dimmer: www.occhio.de/dim

Sicherheitshinweise

Lesen Sie die Montage-/Gebrauchsanweisung sorgfältig durch, bevor Sie die Leuchte installieren. Beachten Sie die Sicherheitshinweise in dieser Anleitung genau und bewahren Sie die Anleitung auf.

 Die Montage von Elektrokomponenten darf nur von qualifiziertem Fachpersonal durchgeführt werden. Reparaturarbeiten dürfen nur von autorisiertem Fachpersonal oder dem Hersteller durchgeführt werden. Vor allen Arbeiten am Strahler (Montage des Strahlers, Wechsel des Leuchtmittels, Wechsel der Inserts, usw.), Strahler immer ausschalten und mindestens 30 Minuten abkühlen lassen. Nur zur Installation außerhalb des Stromnetzes trennen.

 Sicherheitsabstand zu brennbaren Objekten einhalten: 20 cm!
 Dieses Zeichen macht Sie auf heiße Oberflächen aufmerksam, deren Berührung Verbrennungen zur Folge haben können. Achtung: Die Oberfläche des Strahlers kann nach längerer Betriebsdauer heiß sein! Vor allen Arbeiten am Strahler (Montage des Strahlers, Wechsel des Leuchtmittels, Wechsel der Inserts, usw.), Strahler immer ausschalten und mindestens 30 Minuten abkühlen lassen. Nur zur Installation außerhalb des Handbereichs vorgesehen.

Product description



LED ceiling spotlight version for mounting on plaster surfaces; connection to 230 V AC mains voltage; dimmable via trailing-edge phase-cut dimmer*. Freely rotatable (with stop) and pivotable by up to 90°. The zoom optic, which offers a

continuous beam of light that can be set from 20° to 60°; lens optic, which has an internal lens combined with various inserts. The VOLT light engine is replaceable.

* For a list of compatible dimmers, see www.occhio.de/dim_en

Safety precautions

Read through the mounting/use instructions carefully before installing the luminaire. Follow the safety precautions in these instructions closely and keep the instructions in a safe place.

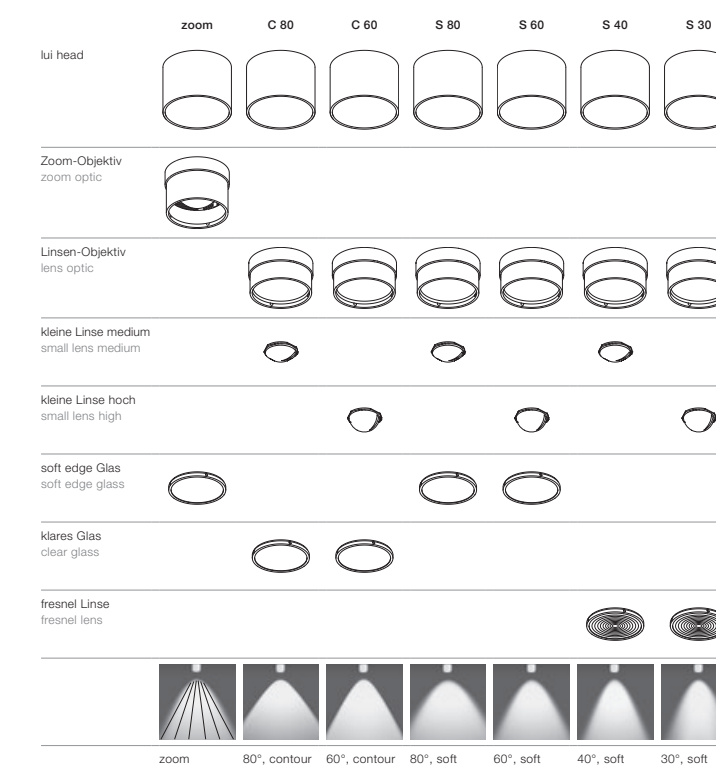
 Maintain the minimum safety distance from flammable materials: 20 cm.
 This symbol warns you of hot surfaces, which could cause burns if touched. Caution: When used for prolonged periods, the surface of the luminaire can become hot. Before performing any work on the luminaire (fitting the luminaire, changing the light source or insert, etc.), always switch the luminaire off and let it cool for at least 30 minutes. Only for installing in a position which is out of arm's reach.

Objektiv und inserts einsetzen

Mounting optic and inserts

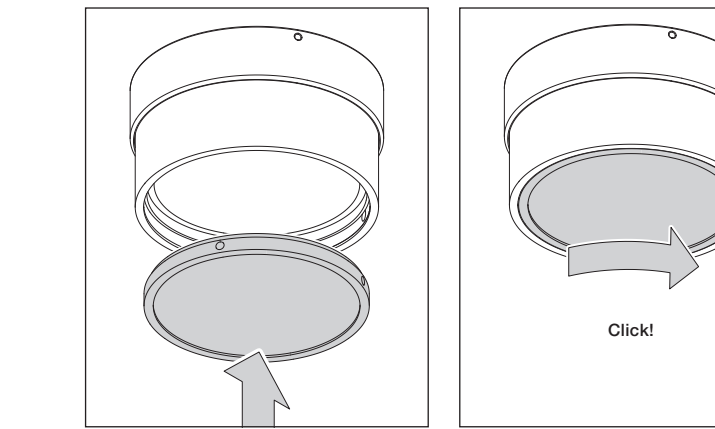
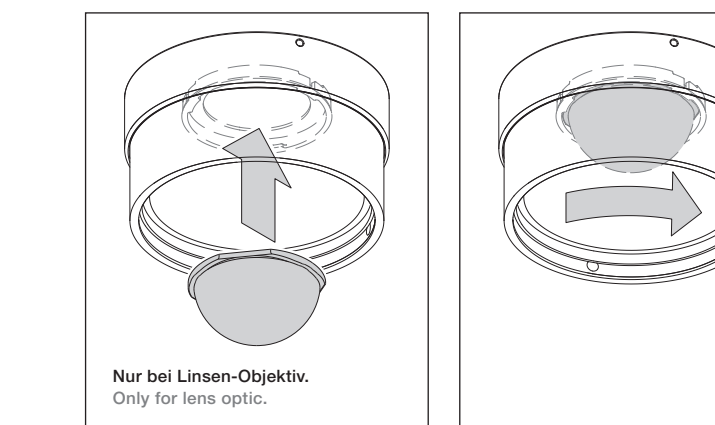
Übersicht inserts

Overview inserts



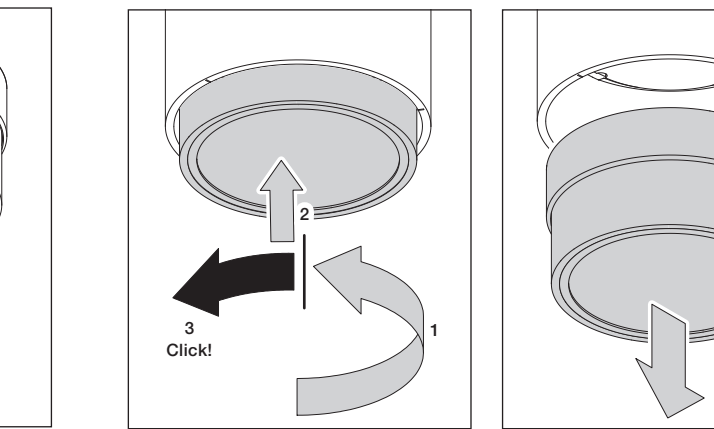
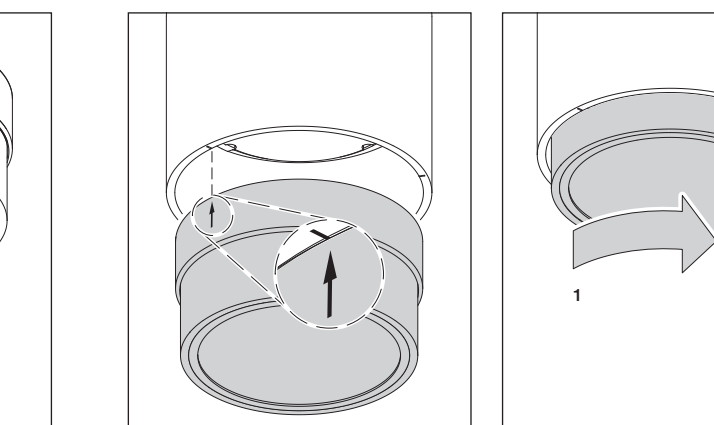
Inserts in Objektiv einsetzen

Put in inserts to optic



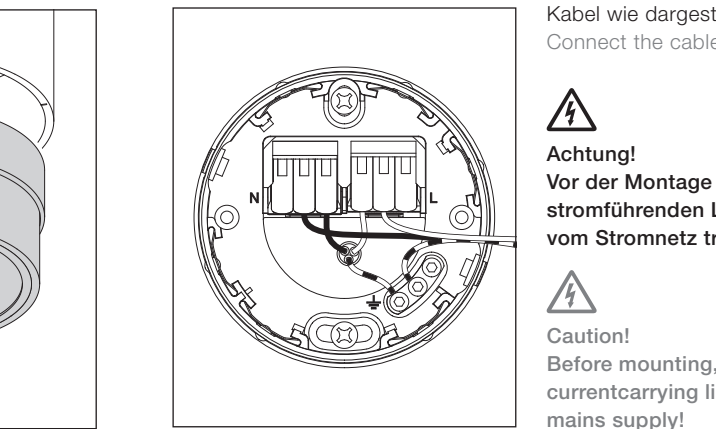
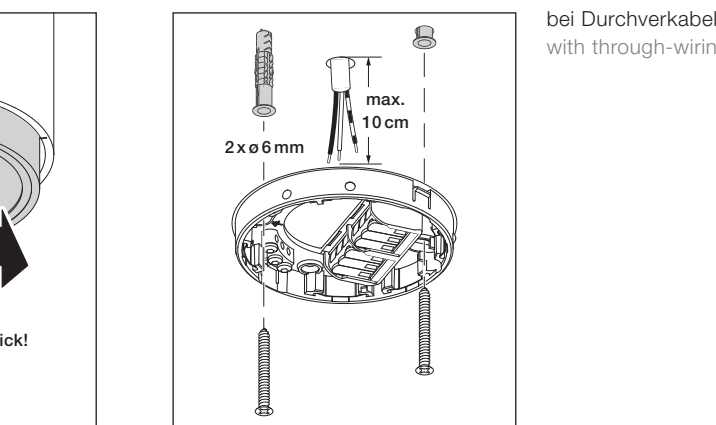
Objektiv einsetzen / entnehmen

Fitting / remove the optic



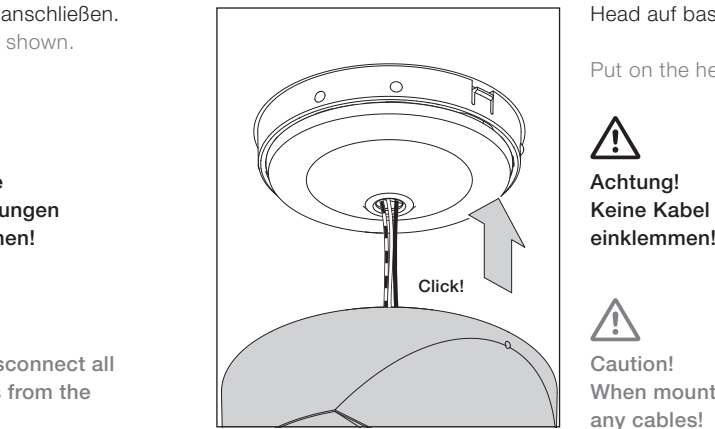
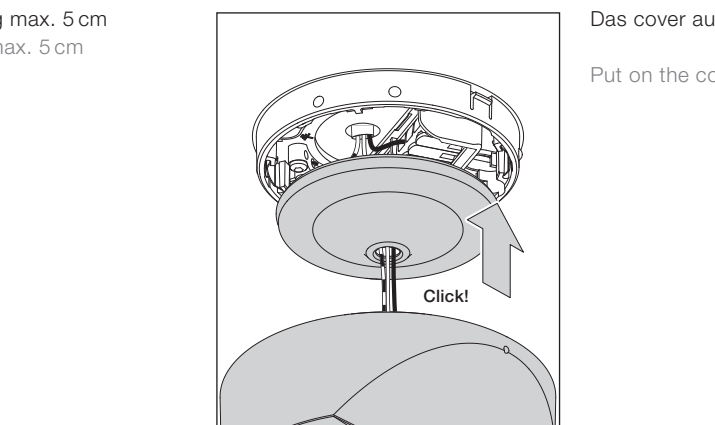
Montage lui volto

Mounting lui volto



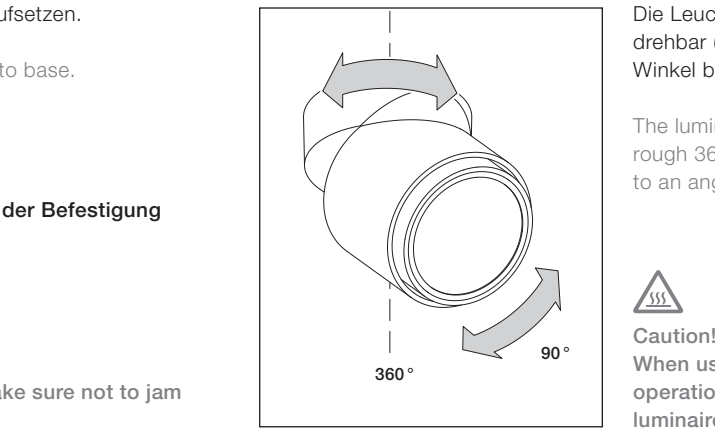
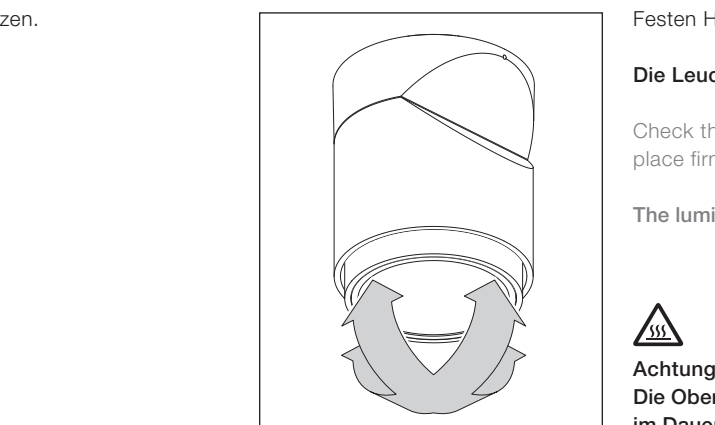
Montage lui volto

Mounting lui volto

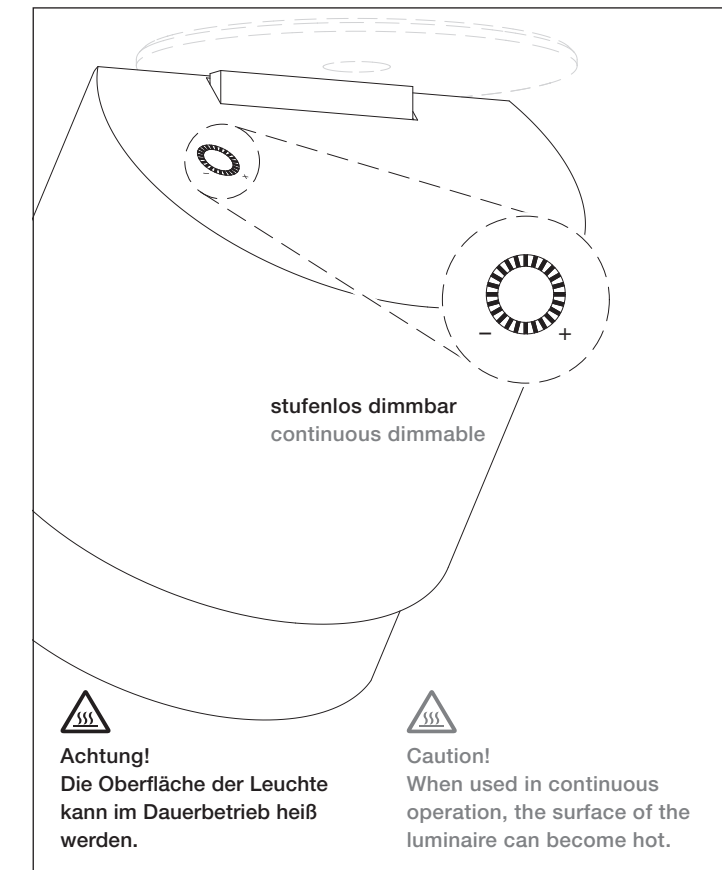


Montage lui volto

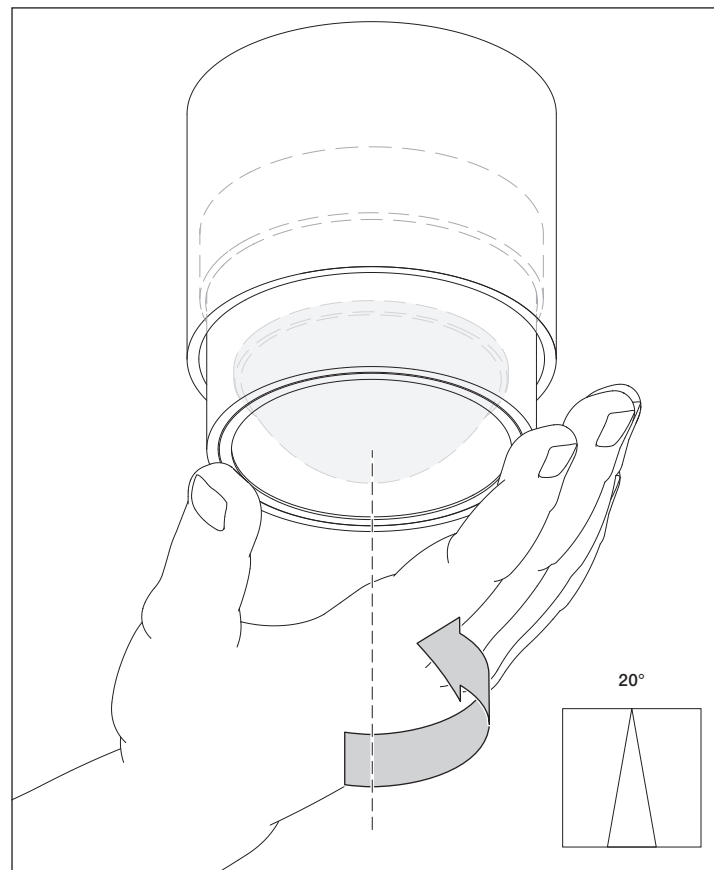
Mounting lui volto



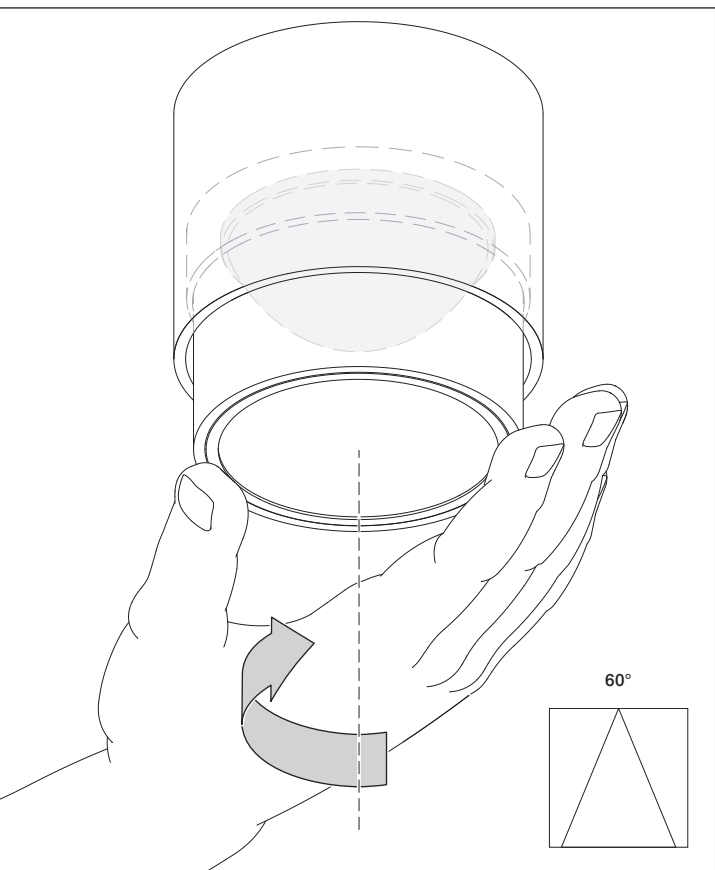
Bedienung head Head handling



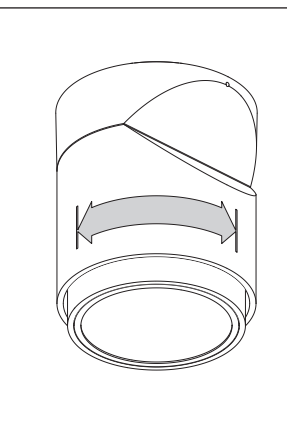
Bedienung Zoom-Objektiv Zoom lens handling



Bedienung Zoom-Objektiv Zoom lens handling



Demontage lui volto Remove lui volto



Die montierte Leuchte (nicht das Objektiv) bis zum Anschlag in eine Richtung drehen.

Turn the mounted luminaire (not the optic) in one direction till it stop.

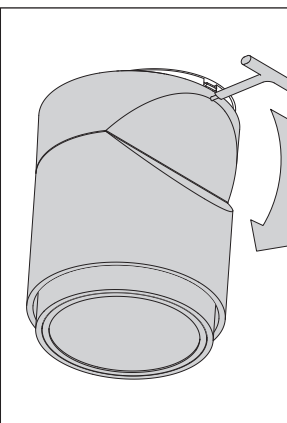
Achtung!
Vor der Demontage alle stromführenden Leitungen vom Stromnetz trennen!

Anschließend mit dem Release-Tool den Verriegelungsmechanismus nach hinten drücken und ...

Afterwards press the locking mechanism by release tool backwards and ...

Caution!
Before dismantling, disconnect all current-carrying lines from the mains supply!

Demontage lui volto Remove lui volto



... die Leuchte nach vorn neigen.

... tilt the luminaire to the front.

Achtung!
Bei der Entnahme keine Kabel abreißen.

Caution!
Do not tear off any cables when removing.

Leuchte von der base entnehmen.
Remove luminaire from base.

Achtung!
Die Oberfläche der Leuchte kann im Dauerbetrieb heiß werden.

Caution!
When used in continuous operation, the surface of the luminaire can become hot.

Pflegehinweise Care instructions

Leuchte nur in abgekühltem Zustand reinigen!

Zur Reinigung der Leuchte ein trockenes Mikrofaser-tuch oder das Occhio Reinigungsmittel verwenden.

Always allow the luminaire to cool down before cleaning.

To clean the luminaire, use a dry microfibre cloth or the Occhio cleaning agent.

Info & Kontakt Information & contact

Weitere Fragen beantwortet gerne Ihr Occhio Fachhändler

Your Occhio specialist retailer will gladly answer any other questions

www.occhio.de
info@occhio.de

Technische Daten

Technische Daten Leuchte

Artikelbezeichnung	Occhio lui volto
Abmessungen	ø head 94 mm, H 132 mm (Zoom-Objektiv), H 115 mm (Linsen-Objektiv)
Schutzklasse	1
Anschluss	230V AC 50Hz
Dimmung	via Phasenabschnittdimmer (Liste kompatibler Dimmer: www.occhio.de/dim)
Material Leuchte	Aluminium, Stahl verchromt, lackiert oder eloxiert, Kunststoff
Material Inserts	Glas, optischer Kunststoff
LED-Leistung	18 W (13 W bei Version chrom glanz)
Zulässige Betriebsbedingung	max. 30°C nur im Innenbereich betreiben
Prüfzeichen	IP 20 CE

Technische Daten Leuchtmittel

Leuchtmittel	VOLT light engine
Ausführung	LED-Modul (wechselbar)
Lebensdauer	> 40.000 Std.

Entsorgung

Bei örtlicher Entsorgungsstelle entsorgen. Das Leuchtmittel ist recyclebar; RoHS-konform. **Nicht in den Hausmüll geben!**

Technical data

Technical data luminaire

Product designation	Occhio lui volto
Dimensions	ø head 94 mm, H 132 mm (zoom lens), H 115 mm (lens optic)
Safety class	1
Connection	230V AC 50Hz
Dimming	by trailing-edge phasecut dimmer (For a list of compatible dimmers, see www.occhio.de/dim_en)
Luminaire material	aluminium, steel – chrome-plated, painted or anodised, plastic
Inserts material	optical plastic, glass
LED power	18 W (13 W version shiny chrome)
Permitted operating conditions	max. 30°C for indoor use only
Test symbols	IP 20 CE

Technical data light source

Light source	VOLT light engine
Version	LED module (replaceable)
Lifetime	> 40,000 h

Disposal

Dispose of at the local waste disposal site. The light source is recyclable and RoHS-compliant. **Do not dispose of with household waste.**

