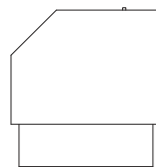


# Occhio

## 3d head lui

Montageanleitung  
Mounting instructions



### Montage inserts Fitting the inserts

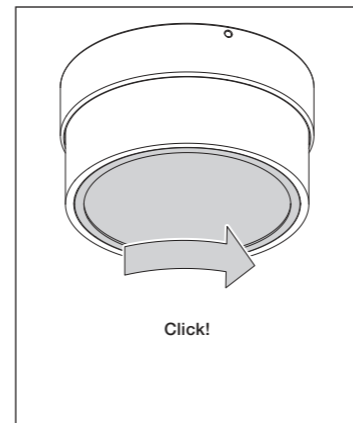
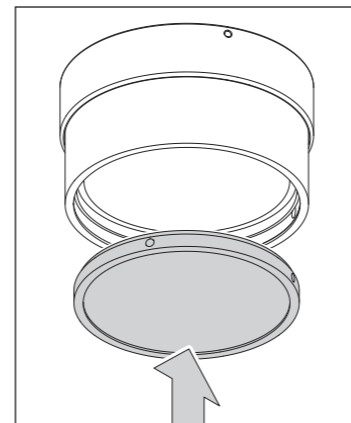
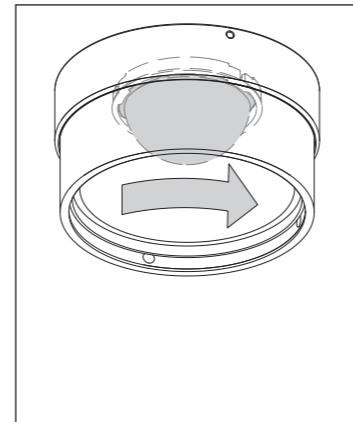


Übersicht inserts

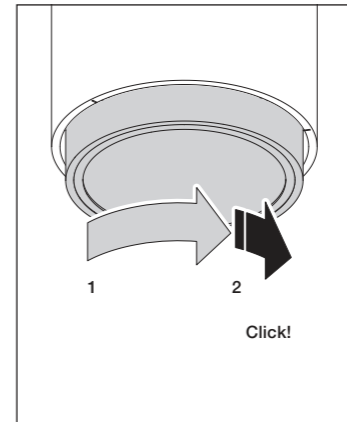
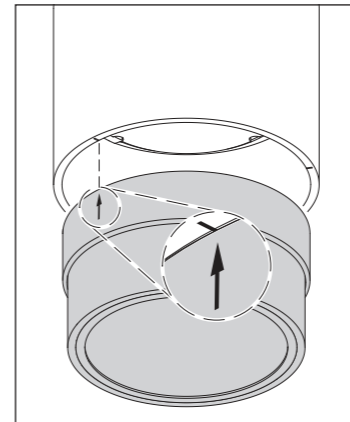
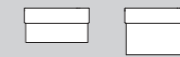
Overview inserts

	zoom	C 80	C 60	S 80	S 60	S 40	S 30
lui head							
Zoom-Objektiv zoom optic							
Linsen-Objektiv lens optic							
kleine Linse medium small lens medium							
kleine Linse hoch small lens high							
soft edge Glas soft edge glass							
klares Glas clear glass							
fresnel Linse fresnel lens							
	zoom	80°, contour	60°, contour	80°, soft	60°, soft	40°, soft	30°, soft

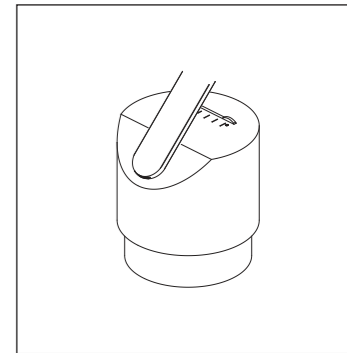
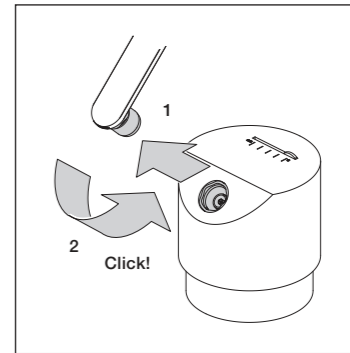
### Montage inserts Fitting the inserts



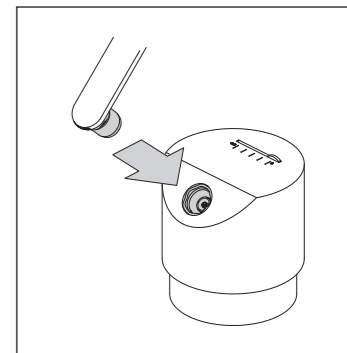
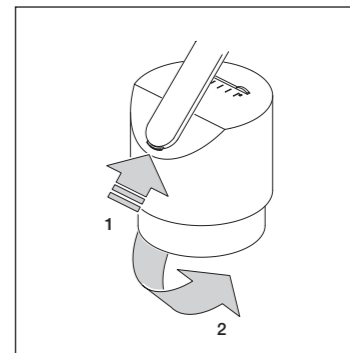
### Montage inserts Fitting the inserts



### head anbringen Mounting the head



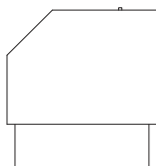
### head abnehmen removing the head



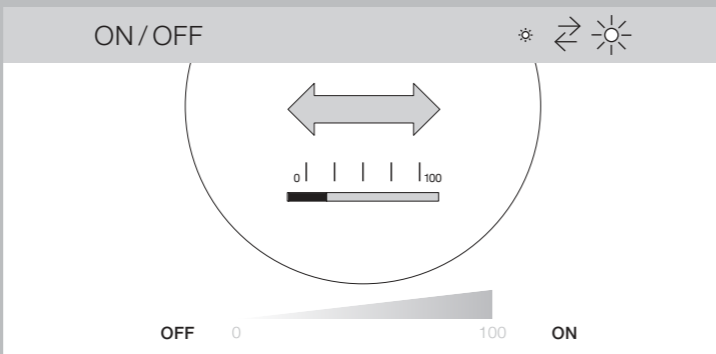
# Occhio

## 3d head lui

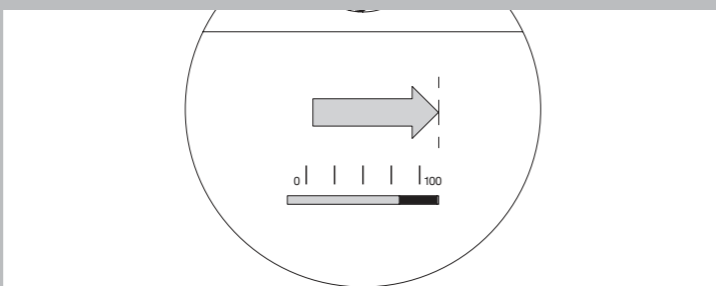
Bedienungsanleitung  
Operating instructions



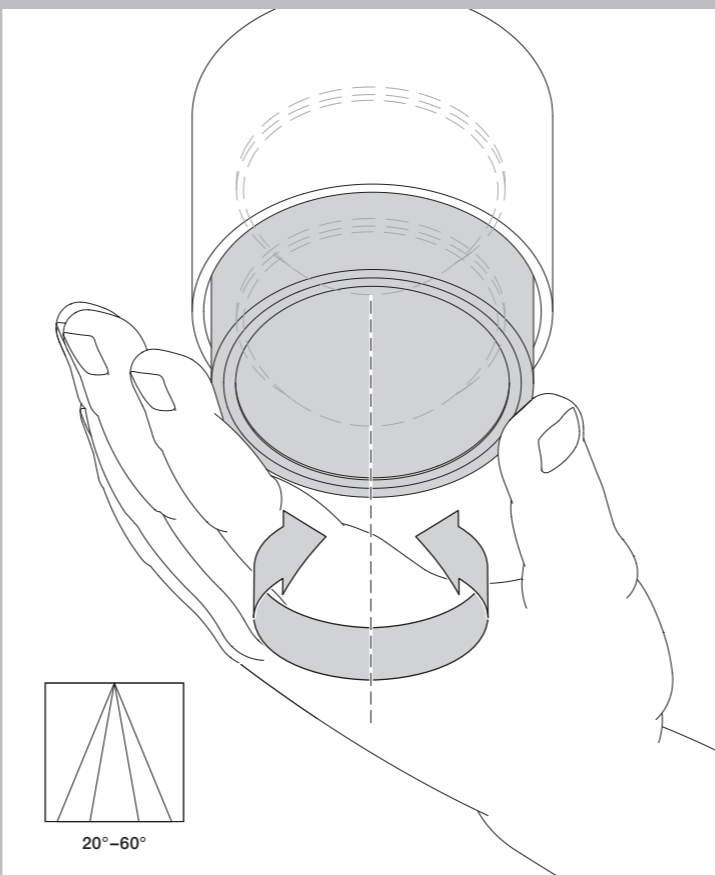
An / Aus, Dimmen  
ON / OFF, dimming



Einstellung bei externem Dimmer  
Setting with external dimmer



Zoom-Objektiv  
Zoom optic



### Technische Daten

#### Technische Daten Leuchte

Artikelbezeichnung	Occhio 3d head lui
Abmessungen	head ø 94 mm, H 100 mm (Zoom-Objektiv)/ 82 mm (Linsen-Objektiv) Anschlusswinkel: 45°
Schutzklasse	3
Anschluss	48 V DC, mind. 22 W
Vorschaltgerät	extern
Dimmung	mittels head / geeignetem Vorschaltgerät
Material Leuchte	Aluminium, Stahl verchromt, lackiert oder eloxiert, Kunststoff
Material Inserts	Glas, optischer Kunststoff
LED-Leistung	max. 18 W
Zulässige Betriebsbedingung	max. 30°C nur im Innenbereich betreiben
Prüfzeichen	IP 20 CE

#### Technische Daten Leuchtmittel

Leuchtmittel	Occhio LED
Ausführung	LED-Chip (wechselbar)
Lebensdauer	> 50.000 Std.
Energieeffizienzklasse – EEK	A++ / A+

#### Entsorgung

Bei örtlicher Entsorgungsstelle entsorgen. Die Leuchte ist recyclebar;  
RoHS-konform. **Nicht in den Hausmüll geben!**

### Technical data

#### Technical data – luminaire

Product designation	Occhio 3d head lui
Dimensions	head ø 94 mm, H 100 mm (zoom optic)/ 82 mm (lens optic) connect. angle: 45°
Safety class	3
Connection	48 V DC, min. 22 W
Power supply unit	remote
Dimming	using the head / suitable power supply unit
Luminaire material	Aluminium, chrome-plated, painted or anodised steel, plastic
Insert material	Glass, optical plastic
LED power	max. 18 W
Permitted operating conditions	max. 30°C for indoor use only
Test symbols	IP 20 CE

#### Technical data light source

Light source	Occhio LED
Version	LED chip (replaceable)
Life time	> 50.000 hrs
Energy efficiency class – EEC	A++ / A+

#### Disposal

Dispose of at the local waste disposal site. The luminaire is recyclable and  
RoHS-compliant. **Do not dispose of with household waste.**



# Occhio

## 3d body pico

Montageanleitung  
Mounting instructions



up  
flat  
plug  
track



# Occhio

## 3d body pico

Montageanleitung



up  
flat  
plug  
track

De



# Inhalt

Sicherheitshinweise	4
Produktbeschreibung	5
<b>Montage body</b>	<b>7</b>
Anhang	43
Informationen	44
Technische Daten	45

# Sicherheitshinweise

Lesen Sie die Montage-/Gebrauchsanweisung sorgfältig durch, bevor Sie die Leuchte installieren. Beachten Sie die Sicherheitshinweise in dieser Anleitung genau und bewahren Sie die Anleitung auf.



Dieses Zeichen macht Sie auf eine gefährliche Situation aufmerksam, die eine schwere Verletzung oder den Tod nach sich ziehen kann, wenn sie nicht beachtet wird. Es macht Sie zudem auf mögliche Sachschäden und andere wichtige Informationen in Verbindung mit diesem Produkt aufmerksam.



Die Montage von Elektrokomponenten darf nur von qualifiziertem Fachpersonal durchgeführt werden. Reparaturarbeiten dürfen nur von autorisiertem Fachpersonal oder dem Hersteller durchgeführt werden. Vor allen Arbeiten am Strahler (Installation, Leuchtmittelwechsel, Reinigung etc.) diesen unbedingt vom Stromnetz trennen.



Dieses Zeichen macht Sie auf Situationen aufmerksam, bei denen Sie direkt in das Licht der LED blicken könnten. Dies kann zu Nachbildern und bei längerer Dauer zu Schädigungen der Augen führen.



Sicherheitsabstand zu brennbaren Objekten einhalten: 20 cm!



Dieses Zeichen macht Sie auf heiße Oberflächen aufmerksam, deren Berührung Verbrennungen zur Folge haben können.

Achtung: Die Oberfläche des Strahlers kann nach längerer Betriebsdauer heiß sein! Vor allen Arbeiten am Strahler (Montage des Strahlers, Wechsel des Leuchtmittels, Wechsel der Inserts, usw.), Strahler immer ausschalten und mindestens 30 Minuten abkühlen lassen. Nur zur Installation außerhalb des Handbereichs vorgesehen.



# Produktbeschreibung

## **io head:**

LED Decken- / Wandstrahler mit kugelförmigem Kopf und Linsenoptik. Frei beweglich durch Occhio 3d-Kinematik mit zwei im Winkel von 45° zueinander stehenden Drehachsen, Bedienung über wärmeentkoppelte Grip-pads. Kopf für Wartungszwecke abnehmbar, LED wechselbar. Leistung 18W oder 13W (vorbählbar), dimmbar bauseits über dimmbares Vorschaltgerät oder per Gestensteuerung über touchless Dimmfunktion (deaktivierbar). Lichtwirkung über optionale inserts veränderbar, dichroitische Farbfilter zusätzlich einsetzbar. Oberflächenkombinationen von Kopf, Pads, Arm und Fuß frei konfigurierbar, Pads wechselbar.

## **lui head:**

LED Decken- / Wandstrahler mit Zylinderförmigem Kopf und wechselbaren Objektiven. Frei beweglich durch Occhio 3d-Kinematik mit zwei im Winkel von 45° zueinander stehenden Drehachsen. Kopf für Wartungszwecke abnehmbar, LED wechselbar. Leistung 18W, dimmbar bauseits über dimmbares Vorschaltgerät oder über rückseitigen Schieberegler am Kopf. Lichtwirkung stufenlos von 20° bis 60° (Zoom-Objektiv) oder über optionale Inserts (Kollimator-Objektiv) veränderbar. Oberflächenkombinationen von Kopf, Objektiv, Arm und Fuß frei konfigurierbar.

## **Montagevarianten:**

3d pico steht in den Montagevarianten „up“ (Aufbau/feste Decken), „flat“ (Hohldecke/Deckendose), „plug“ (Hohldecke mit Einputzplatte) und „track“ (1- oder 3- Phasen Stromschiene) zur Verfügung.



# Montage body

## 3d pico up

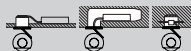
für feste Decke  
Vorschaltgerät integriert



9

## Sento soffitto due flat

für Hohlraum-/Einputzdose  
Vorschaltgerät extern



15

## Sento soffitto due flat

für Hohldecke mit Einputzplatte  
Vorschaltgerät extern



21

für Hohldecke mit Panel  
Vorschaltgerät extern



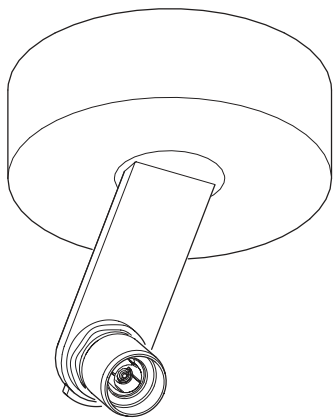
29

## Sento soffitto due flat

für 1- oder 3-Phasenschiene  
Vorschaltgerät integriert



37





## Installation auf festem Untergrund

230V AC  
Netzanschlussleitung



Montageplatte hoch



Schrauben  
(Hohlraumdose)



Occhio Konverter



Leuchtenkabel mit  
Stecker



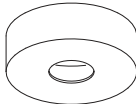
Leuchtenkörper



Inbusschrauben

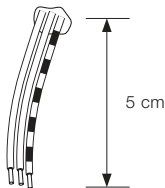


Cover up



# Installation

230V AC  
Netzanschlussleitung



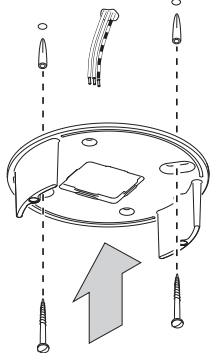
Enden des Netzkabels auf 5 cm ablängen und an den Enden abisolieren.

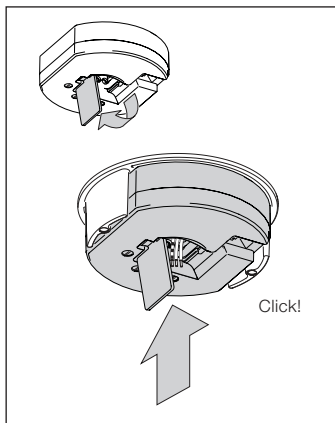
Montageplatte über den Stromauslass an Wand/Decke setzen und so drehen, dass die Langlöcher die gewünschte Ausrichtung haben. Bei Wandmontage Gewindelöcher senkrecht ausrichten. Positionen der Bohrlöcher anzeichnen.

**Auf den Verlauf von Stromleitungen achten!**

Zwei Löcher  $\varnothing$  6 mm bohren, Dübel bündig einsetzen und Montageplatte anschrauben (Schrauben und Dübel sind im Lieferumfang enthalten).

Darauf achten, dass die Schrauben bündig mit der Montageplatte abschließen.

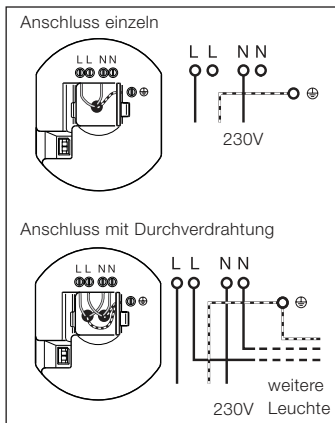




Klappe in der Mitte des Konverters mit Hilfe eines Schraubendrehers öffnen.

Konverter bündig in die Montageplatte einrasten.

Dabei die Enden der Netzleitung durch die Öffnung des Konverters führen.



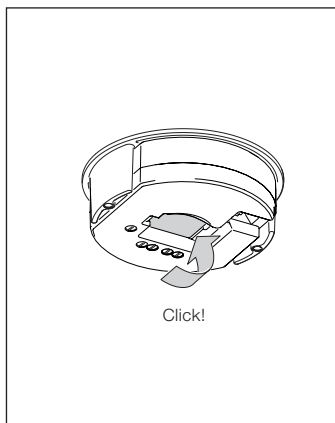
Kabelenden der Netzleitung nach Schema an die Klemmen des Konverters anschließen.



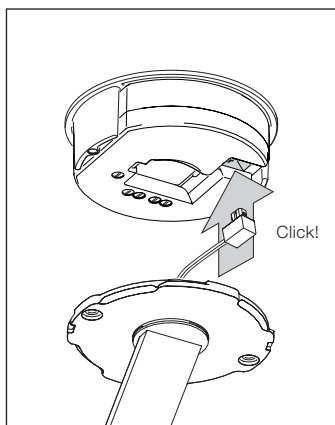
**Achtung!**  
Vor der Montage alle stromführenden Leitungen vom Stromnetz trennen!

# Installation

Klappe des Konverters schließen.

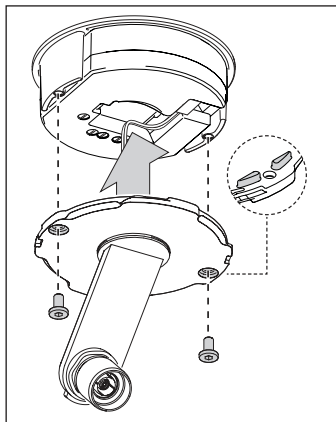


Stecker des Leuchtenkörpers in die Buchse des LED-Konverters stecken.



Schutzschlauch des Leuchtenarms nicht entfernen.

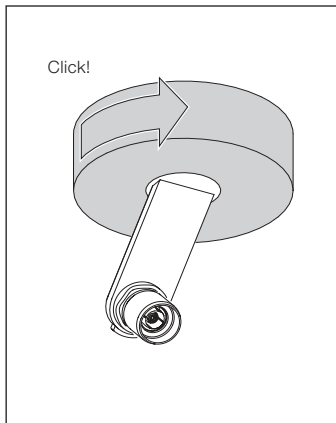




Kabel in die Aussparung des Konverters legen – nicht einklemmen!

Leuchtenkörper mit mitgelieferten Schrauben (Inbus) auf beide Abstandshalter der Montageplatte schrauben.

Dabei darauf achten, dass die Rastnasen des Leuchtenkörpers (siehe Detail) bündig auf den Abstandshaltern aufliegen.



Schutzfolie vom Cover abnehmen.

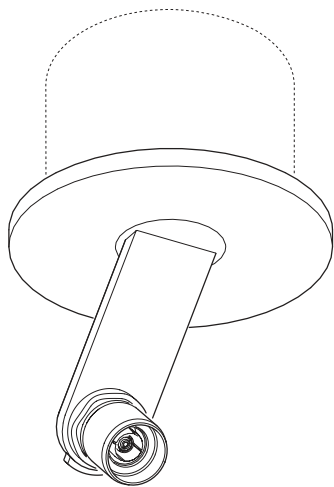
Cover vorsichtig über den Leuchtenarm führen.

Durch Rechtsdrehung arretieren.

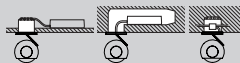
Schutzschlauch vom Leuchtenarm entfernen.

Der body ist nun fertig montiert.

head Montage: siehe Anleitung head.



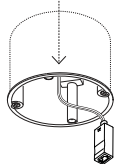
# 3d pico flat



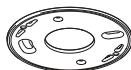
230V AC  
Netzanschlussleitung

externer  
Konverter 48V DC

Hohlraumdose  
(bauseitig)



Montageplatte flach



Schrauben  
(Hohlraumdose)



Leuchtenkabel mit  
Stecker



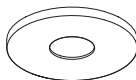
Leuchtenkörper

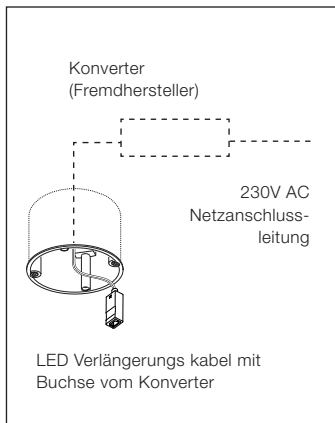
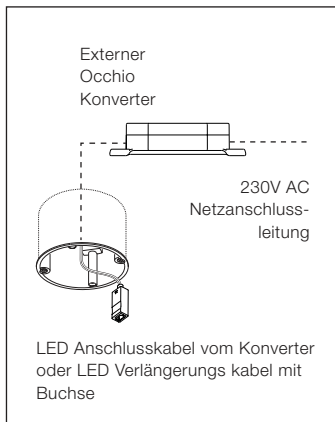


Inbusschrauben



Cover flat





## Externen Occhio Konverter anschließen (siehe Beiblatt zum Konverter):

Konverter nach Schema an die Netzleitung anschließen. LED-Anschlusskabel im Konverter einstecken. Buchse des LED-Anschlusskabels durch die Hohlraum-/Einputzdose nach außen führen.

## Konverter eines Fremdherstellers anschließen (siehe Beiblatt zum Konverter):

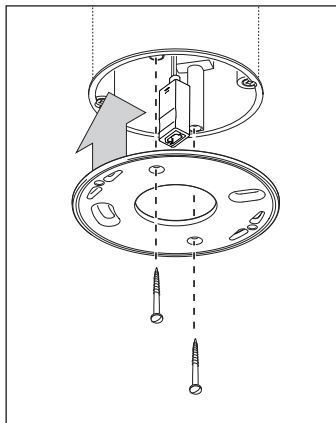
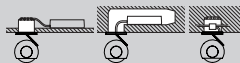
Konverter nach Schema an die Netzleitung anschließen. Kabel mit LED-Buchse an den Konverter anschließen. Technische Hinweise des jeweiligen Herstellers beachten!

**Schwarz = Pluspol,**  
**Weiß = Minuspol**

Buchse des LED Verlängerungskabels durch die Hohlraum-/Einputzdose nach außen führen.

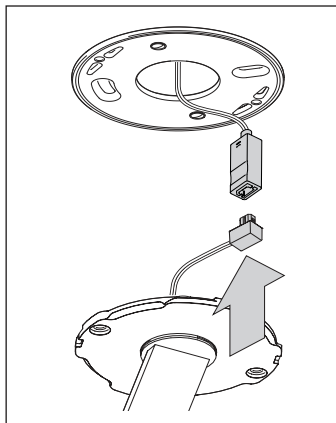


**Achtung!**  
**Vor der Montage alle stromführenden Leitungen vom Stromnetz trennen!**



Montageplatte an die Hohlraumdose schrauben. Dabei die Buchse des LED-Anschlusskabels durch die Öffnung führen.

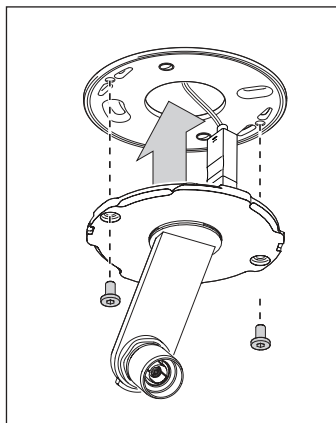
Darauf achten, dass die Schrauben bündig mit der Montageplatte abschließen.



Stecker des Leuchtenkörpers mit der Buchse des LED-Anschlusskabels verbinden.

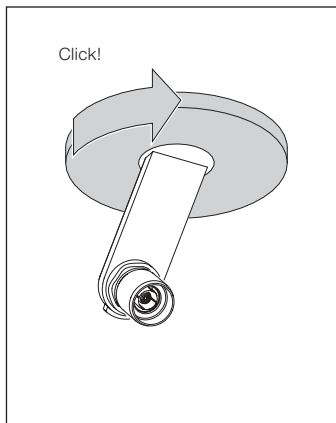
Schutzschlauch des Leuchtenarms nicht entfernen.

# Installation



Kabel mit Steckverbindung in den Hohlraum zurückführen.

Leuchtenkörper mit mitgelieferten Schrauben (Inbus) auf die Montageplatte schrauben.



Schutzfolie vom Cover abnehmen.

Cover vorsichtig über den Leuchtenarm führen.

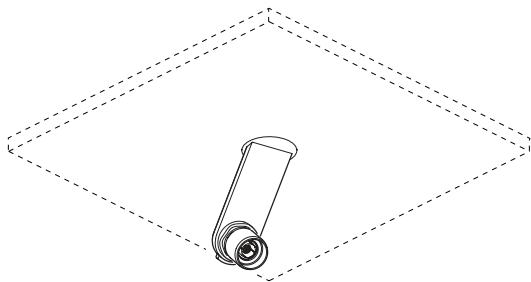
Durch Rechtsdrehung arretieren.

Schutzschlauch vom Leuchtenarm entfernen.

Der body ist nun fertig montiert.

head Montage: siehe Anleitung head.







# 3d pico plug (Einputzplatte)



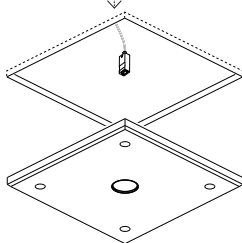
## Montage mit Einputzplatte

230V AC  
Netzanschlussleitung

externer  
Konverter 48V DC

Ausschnitt:  
> 196 x 196 mm

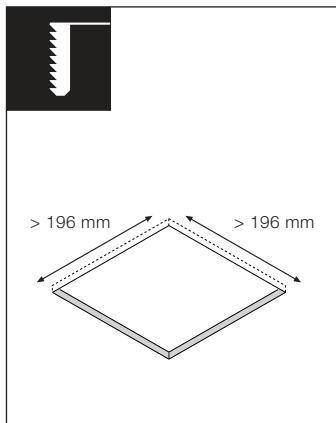
Einputzplatte für  
rahmenlosen Einbau  
(Faserzementplatte mit  
Steckpunkt) 196 x 196  
mm Dicke: 12,5 mm



pico plug

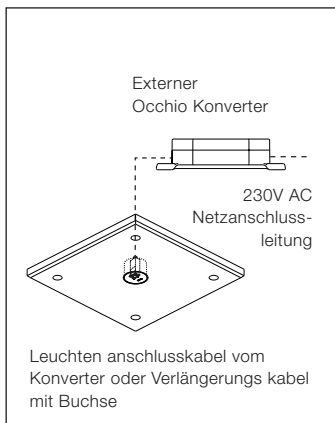


## Montage mit Einputzplatte



Deckenausschnitt im Format  
> 196 x 196 mm herstellen.

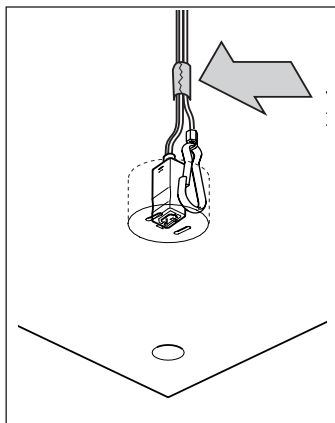
Das Vorschaltgerät ist nach dem Einbau der Einputzplatte durch die Öffnung nicht mehr erreichbar. Deshalb ist eine Revisionsklappe an anderer Stelle vorzusehen. Stromleitungen sind vor Einbau der Einputzplatte zu verlegen und an die Öffnung der Einputzplatte heranzuführen.



## Externen Occhio Konverter anschließen (siehe Beiblatt zum Konverter):

Mitgeliefertes Kabel ggf. verlängern und mit externem Konverter verbinden.

Konverter nach Schema an die Netzleitung anschließen.

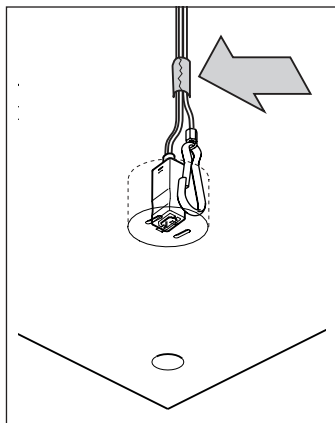
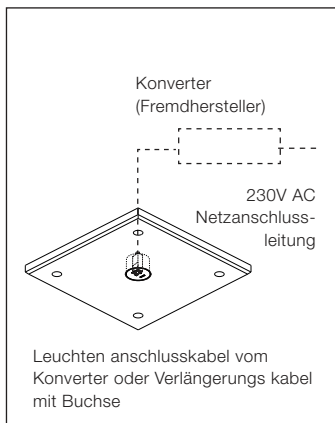


## Achtung!

Die Buchse des Leuchtenanschlusskabels unbedingt in die Schutzkappe einstecken!

Sicherungsseil und LED-Kabel wie in der Abbildung kurz nach dem Stecker mit Klebeband verbinden!

Kabel und Sicherungsseil können nur dann nach der Montage herausgezogen werden!



## Konverter eines Fremdherstellers anschließen (siehe Beiblatt zum Konverter):

Mitgeliefertes Kabel ggf. verlängern und mit externem Konverter verbinden.

Konverter nach Schema an die Netzleitung anschließen.

Kabel mit LED-Buchse an den Konverter anschließen.

Technische Hinweise des jeweiligen Herstellers beachten!

**Schwarz = Pluspol,**  
**Weiß = Minuspol**



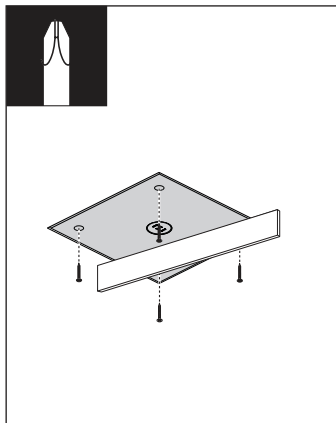
**Achtung!**

Die Buchse des Leuchtenanschlusskabels unbedingt in die Schutzkappe einstecken!

Sicherungsseil und LED-Kabel wie in der Abbildung kurz nach dem Stecker mit Klebeband verbinden!

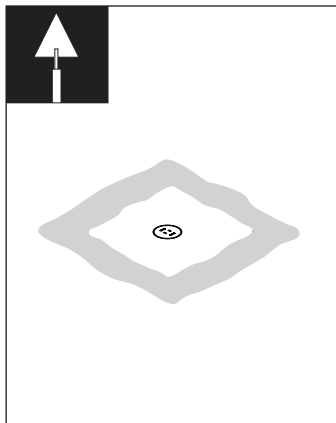
Kabel und Sicherungsseil können nur dann nach der Montage herausgezogen werden!

## 3d pico plug (Einputzplatte)



Einputzplatte fachgerecht bündig in der Öffnung montieren. Dazu vorgesehene Bohrlöcher verwenden.

Wird die Platte an anderen Stellen fixiert, vor dem Anschrauben vorbohren, um die Einputzplatte nicht zu beschädigen.



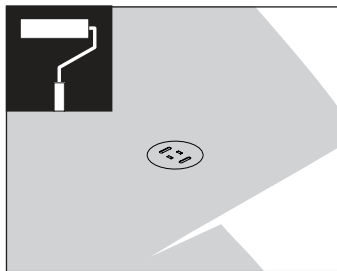
Fugen verputzen und scheifen.

Darauf achten, dass die Innenseite des Steckpunkts nicht verschmutzt wird.



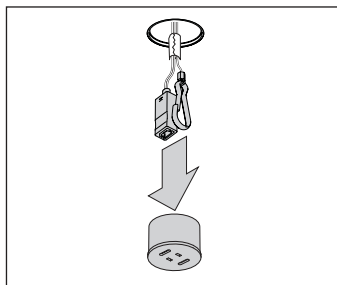
**Achtung!**  
**Vor der Montage alle stromführenden Leitungen vom Stromnetz trennen!**

# Montage mit Einputzplatte



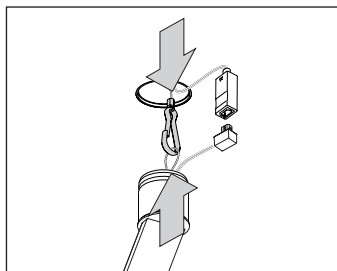
Malerarbeiten ausführen.

Dabei darauf achten, dass die Innenseite des Steckpunkts nicht verschmutzt wird.



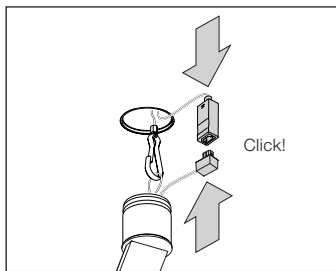
Schutzkappe mithilfe eines Schraubendrehers entfernen.

Kabelende etwas herausziehen.

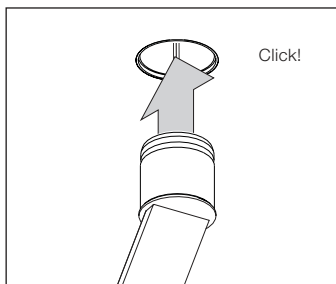


**Sicherheitsschleufe der Leuchte in den Karabiner einhängen!**

## 3d pico plug (Einputzplatte)



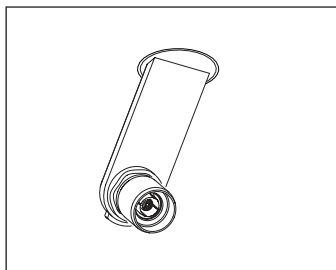
Buchse des LED-Anschlusskabels mit dem Stecker des Leuchtenkabels verbinden.



Kabel und Steckverbindung durch die Öffnung zurückschieben.

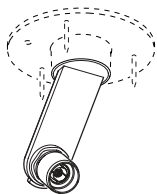
Pico plug in den Steckpunkt einstecken. Der Plug rastet in Endstellung ein.

Sicheren Halt überprüfen!



Der pico plug ist nun fertig montiert.

head Montage: siehe Anleitung head.





# 3d pico plug (Panel)



## Montage Panel

230V AC  
Netzanschluss-  
leitung

Externer  
Konverter 48V DC



Schrauben  
Länge: max. 14 mm



Steckpunkt



Distanzscheiben  
1 und 1,5 mm



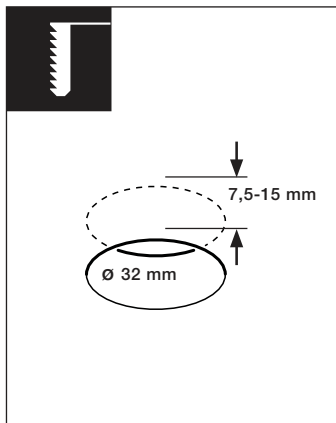
Bohrung:  $\varnothing$  32 mm  
Plattenstärke: 7,5-15 mm



pico plug



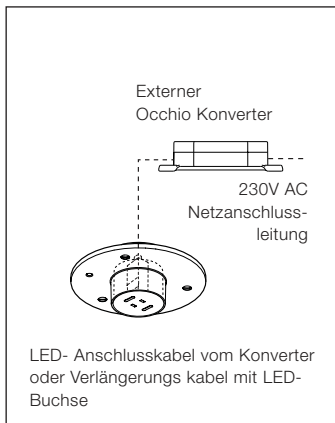
# Montage Panel



Bohrung mit Durchmesser 32 mm herstellen.

Panelstärke:  
min. 7,5 - max. 15 mm

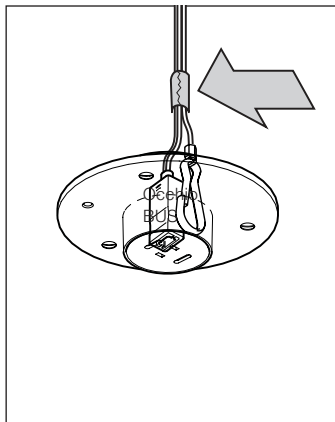
**Das Vorschaltgerät ist nach dem Einbau des Panels durch die Öffnung nicht mehr erreichbar. Deshalb ist eine Revisionsklappe an anderer Stelle vorzusehen. Stromleitungen sind vor Einbau des Panels zu verlegen und an die Öffnung des Panels heranzuführen. Montage in Gipskartonplatten nur mit Einputzplatte (s. vorheriges Kapitel)**



## Externen Ochio Konverter anschließen (siehe Beiblatt zum Konverter):

Mitgeliefertes Kabel ggf. verlängern und mit externem Konverter verbinden.

Konverter nach Schema an die Netzleitung anschließen.

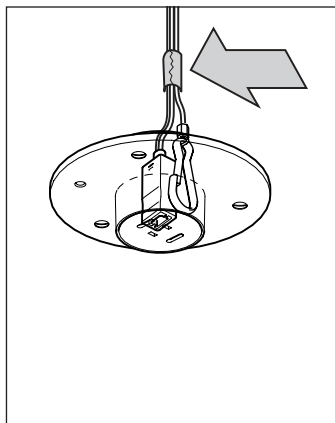
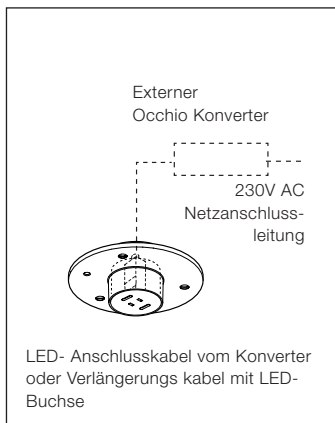


## Achtung!

Die Buchse des Leuchtenanschlusskabels unbedingt in die Schutzkappe einstecken!

Sicherungsseil und LED-Kabel wie in der Abbildung kurz nach dem Stecker mit Klebeband verbinden!

Kabel und Sicherungsseil können nur dann nach der Montage herausgezogen werden!



## Konverter eines Fremdherstellers anschließen (siehe Beiblatt zum Konverter):

Mitgeliefertes Kabel ggf. verlängern und mit externem Konverter verbinden. Konverter nach Schema an die Netzleitung anschließen. Kabel mit LED-Buchse an den Konverter anschließen. Technische Hinweise des jeweiligen Herstellers beachten!

**Schwarz = Pluspol,**  
**Weiß = Minuspol**



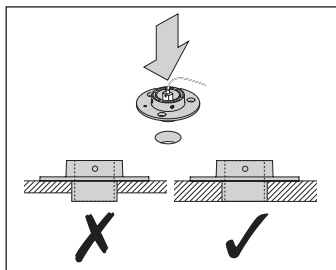
### Achtung!

Die Buchse des Leuchtenanschlusskabels unbedingt in die Schutzkappe einstecken!

Sicherungsseil und LED-Kabel wie in der Abbildung kurz nach dem Stecker mit Klebeband verbinden!

Kabel und Sicherungsseil können nur dann nach der Montage herausgezogen werden!

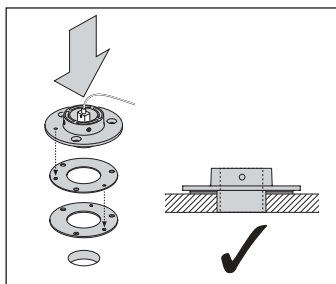
## 3d pico plug (Panel)



Steckpunkt von der Rückseite der Bohrung einstecken.

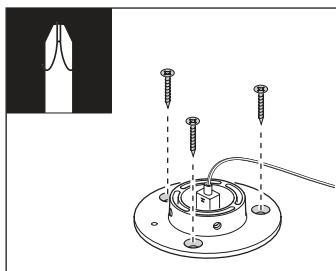
Die Hülse des Steckpunkts muss mit der Sichtfläche des Panels bündig abschließen.

Falls die Hülse heraussteht, wie folgt vorgehen ...



... Steckpunkt mit so vielen Distanzscheiben unterlegen bis die Hülse bündig mit der Sichtfläche des Panels abschließt.

Dabei darauf achten, dass die Pins der Distanzscheiben ineinander einrasten.

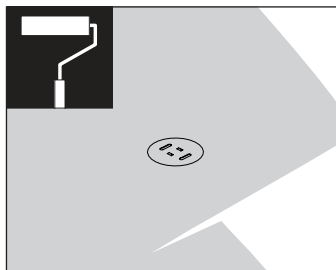


Steckpunkt mit drei Schrauben (Länge: max. 14 mm) anschrauben.

**Schraubenlänge beachten!**

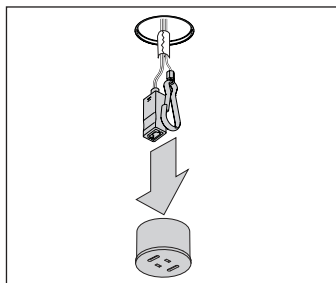
Panel montieren.

# Montage Panel



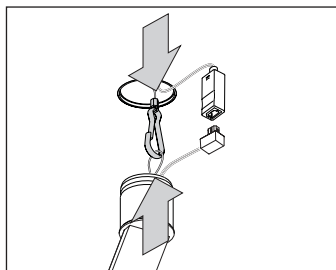
Malerarbeiten ausführen.

Dabei darauf achten, dass die Innenseite des Steckpunkts nicht verschmutzt wird.



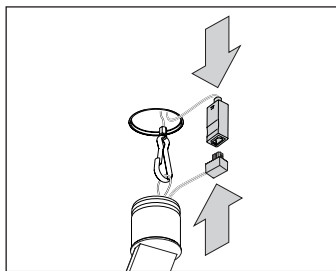
Schutzkappe mithilfe eines Schraubendrehers entfernen.

Kabelende etwas herausziehen.

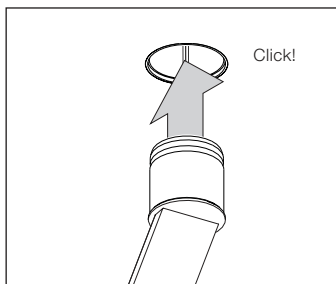


**Sicherheitsschleufe der Leuchte  
in den Karabiner einhängen!**

## 3d pico plug (Panel)



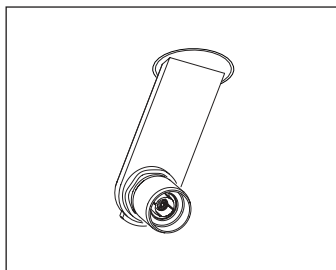
Buchse des LED-Anschlusskabels mit dem Stecker des Leuchtenkabels verbinden.



Kabel und Steckverbindung durch die Öffnung zurückschieben.

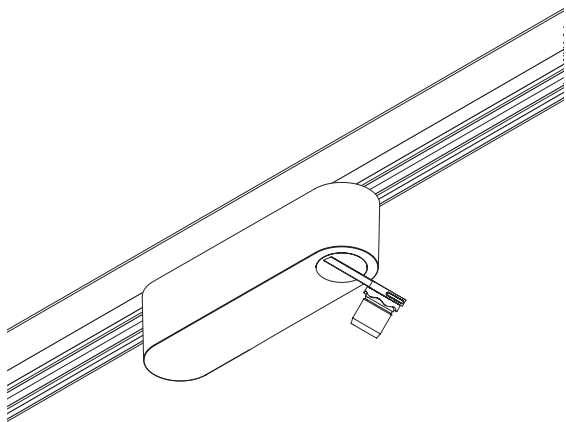
Pico plug in den Steckpunkt einstecken. Der Plug rastet in Endstellung ein.

Sicheren Halt überprüfen!



Der pico plug ist nun fertig montiert.

head Montage: siehe Anleitung head.



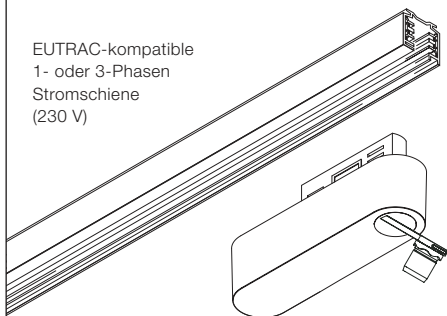




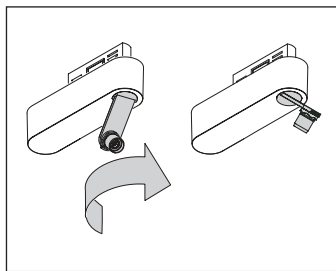
EUTRAC-kompatible  
1- oder 3-Phasen  
Stromschiene  
(230 V)

1- oder 3-Phasen  
Track-Adapter

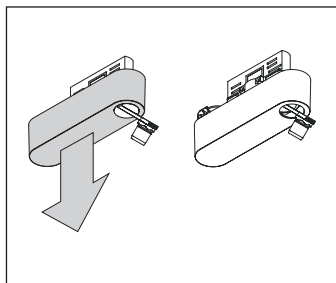
Gehäuse  
mit cover



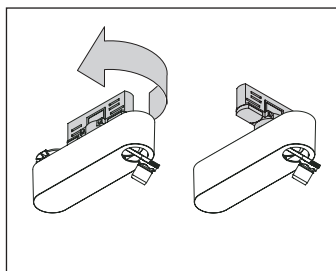
# Installation



Leuchtenarm wie in der Abb. ausrichten.



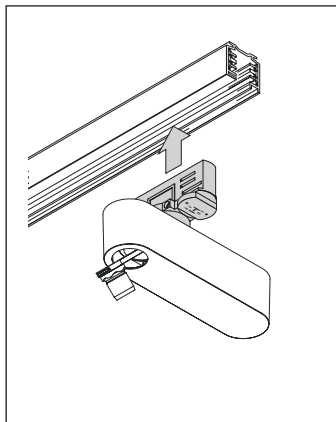
Cover kräftig nach unten ziehen (wird durch Clips gehalten).



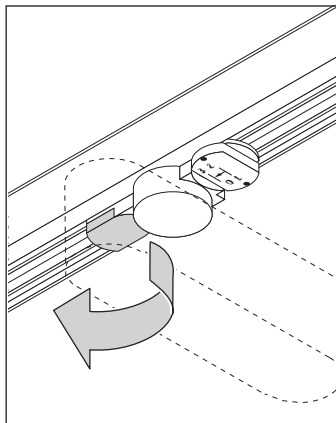
Track-Adapter am Gehäuse um 90° drehen.



**Achtung!**  
Vor der Montage alle stromführenden Leitungen vom Stromnetz trennen!



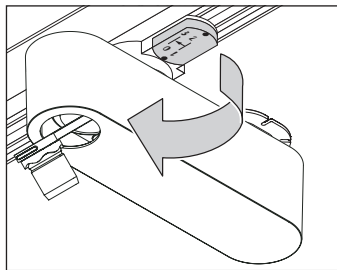
Strahler an der gewünschten Stelle in die Schiene einsetzen.



Unbeschrifteten Knebel um 90° im Uhrzeigersinn schließen. Hiermit wird der Track-Adapter an den neutralen Leiter angeschlossen.

Endposition des Knebels: parallel zur Schiene

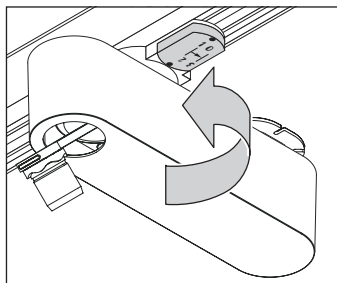
# Installation



## Einstellen auf Phase 1

Einstellknebel um 90° im Uhrzeigersinn drehen.

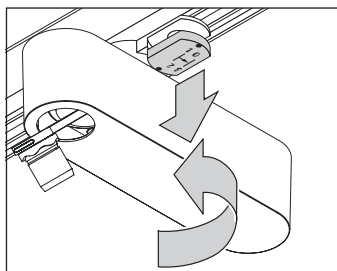
Der Track-Adapter ist nun an Phase 1 angeschlossen.



## Einstellen auf Phase 2 (nur 3- Phasen Track-Adapter)

Einstellknebel um 90° gegen den Uhrzeigersinn drehen.

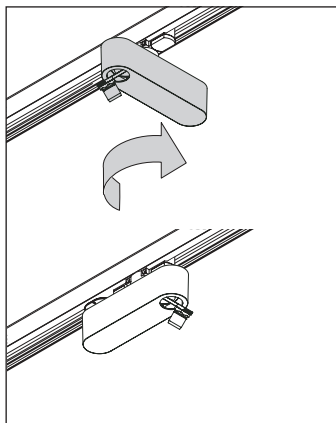
Der Track-Adapter ist nun an Phase 2 angeschlossen.



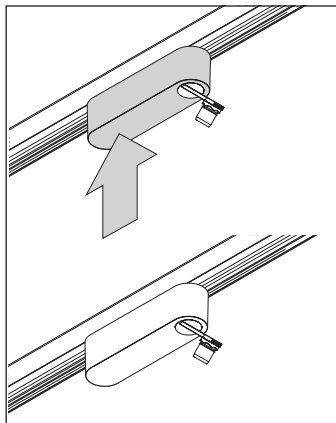
## Einstellen auf Phase 3 (nur 3- Phasen Track-Adapter)

Einstellknebel herausziehen.  
Um 90° gegen den Uhrzeigersinn drehen.

Der Track-Adapter ist nun an Phase 3 angeschlossen.



Gehäuse um 90° schwenken.  
Ausrichtung: Parallel zur Strom-  
schiene.



Cover bündig zurückschieben  
(wird durch Clips gehalten).

Schutzfolie von Gehäuse und body  
entfernen.

Der body ist nun fertig montiert.

head Montage: siehe Anleitung  
head.



# Anhang

## Pflegehinweise

Leuchte nur in abgekühltem Zustand reinigen!

Zur Reinigung der Leuchte ein trockenes Mikrofasertuch oder das Occhio Reinigungsmittel verwenden.

## Info & Kontakt

Weitere Fragen beantwortet gerne  
Ihr Occhio Fachhändler





**[www.occhio.de](http://www.occhio.de)**

**[info@occhio.de](mailto:info@occhio.de)**



# Technische Daten

## Technische Daten Leuchte

Artikelbezeichnung	Occhio 3d body pico
3d body pico up für feste Decke	base ø 88mm, H 29mm, Gesamthöhe max. 159mm
3d body pico flat für Hohlraumdose	base ø 88mm, H 8mm, Gesamthöhe max. 138mm
3d body pico plug für Hohldecke mit Einputzplatte	plug ø 32mm, Gesamthöhe max. 130mm
3d body pico track für 1- oder 3-Phasen Stromschiene head	track Gehäuse: L 181 x B 46 x H 46mm, Gesamthöhe max. 176mm io oder lui, Kopfanschluss 45°
Schutzklasse	up/track Version: 2 flat/plug Version: 3
Anschluss	up/track: 230V AC, 50Hz flat/plug: 48V DC, min. 22W mit io oder lui head
Vorschaltgerät	up/track: integriert, flat/plug: extern
Dimmung	am head oder: up/track: per Phasenabschnittdimmer (Liste kompatibler Dimmer: <a href="http://www.occhio.de/dim">www.occhio.de/dim</a> ) flat/plug: mit geeignetem Vorschaltgerät dimmbar.
Material	Leuchte: Aluminium, Stahl verchromt, lackiert oder eloxiert, Kunststoff inserts: Glas, optischer Kunststoff
Leuchtmittel	Occhio LED
LED Leistung	max. 18W
Zulässige Betriebsbedingung	max. 30°C, nur im Innenbereich betreiben
Prüfzeichen	<b>IP 20</b> <b>CE</b>   up/track:  flat/plug: 
Entsorgung	Bei örtlicher Entsorgungsstelle entsorgen. Das Vorschaltgerät und der head sind recyclebar; RoHS-konform. <b>Nicht in den Hausmüll geben!</b>



# Occhio

## 3d body pico

Mounting instructions



up  
flat  
plug  
track



# Contents

Safety precautions	4
Product description	5
<b>Assembling the body</b>	<b>7</b>
Appendix	43
Information	44
Technical data	45

# Safety precautions

Read through the mounting/use instructions carefully before installing the luminaire. Follow the safety precautions in these instructions closely and keep the instructions in a safe place.



This symbol warns you of a dangerous situation which could lead to serious injury or even death if the instructions are not observed. It also draws your attention to possible material damage and provides other important information in connection with this product.



This symbol warns you of hot surfaces, which could cause burns if touched.



This symbol draws your attention to situations in which you could look directly into the light of the LED. This may cause an after-image effect and may result in damage to the eyes if you look at the light directly for prolonged periods.



The assembly and installation of electrical components must be carried out only by qualified personnel. Repairs must be carried out only by authorised, qualified personnel or the manufacturer. Before performing any work on the spotlight (installation, changing the light source, cleaning, etc.), it must be disconnected from the mains supply.



Maintain the minimum safety distance from flammable materials: 20 cm.



Caution: When used for prolonged periods, the surface of the spotlight can become hot. Before performing any work on the spotlight (fitting the spotlight, changing the light source or insert, etc.), always switch the spotlight off and let it cool for at least 30 minutes. Before performing any work on the spotlight (fitting the spotlight, changing the light source or insert, etc.), always switch the spotlight off and let it cool for at least 30 minutes.

# Product description

## **io head:**

LED ceiling/wall spotlight with spherical head and lens optics. Movable in any direction thanks to Occhio 3D kinematics with two pivots set at an angle of 45° to each other; operation via heat-insulated grip pads. Head can be taken off for maintenance; replaceable LED. Power 18 W or 13 W (preselectable); dimmable via customer-supplied dimmable power supply unit or by hand movement control via touchless dimming function (can be deactivated). Lighting effect can be changed through optional inserts; dichroitic colour filter can be additionally inserted. Surface combinations of head, pads, stem and base can be configured as desired; pads replaceable.

## **lui head:**

LED ceiling/wall spotlight with cylindrical head and replaceable lenses. Movable in any direction thanks to Occhio 3D kinematics with two pivots set at an angle of 45° to each other. Head can be taken off for maintenance; replaceable LED. Power 18 W; dimmable via customer-supplied dimmable power supply unit or via a sliding controller on the rear of the head. Continuous lighting effect from 20° to 60° (zoom lens) or adjustable through optional inserts (collimating lens). Surface combinations of head, lens, stem and base can be configured as desired.

## **Mounting options:**

3d pico is available in the “up” (surface-mounted/solid ceilings), “flat” (hollow ceiling/ceiling box), “plug” (hollow ceiling with mounting board) and “track” (1- or 3-phase bus bar) mounting variants.





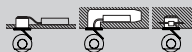
# Assembling the body

**3d pico up**  
for solid ceilings  
Integrated power supply unit



9

**Sento soffitto due flat**  
for hollow ceiling/plastering box  
External power supply unit



15

**Sento soffitto due flat**  
for hollow ceiling with mounting board  
External power supply unit



21

for hollow ceiling with panel  
External power supply unit

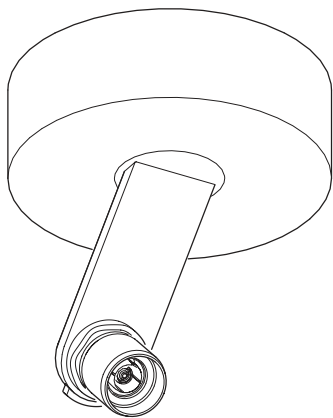


29

**Sento soffitto due flat**  
for 1- or 3-phase bus bar  
Integrated power supply unit



37





## Installation on a firm background

230 V AC  
mains cable



Mounting plate posi-  
tioned upwards



Screws  
(Hollow ceiling box)



Occhio converter



Luminaire cable with  
plug

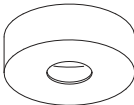


Luminaire body



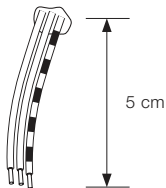
Allen screws

up cover



# Installation

230V AC  
mains cable



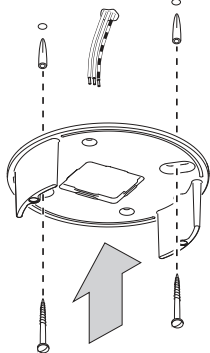
Cut the ends of the mains cable to a length of 5 cm and strip at the ends.

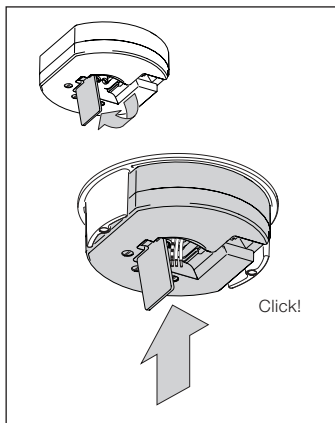
Place the mounting plate over the power outlet and against the wall/ceiling, and turn it until the elongated holes are aligned as required. When mounting to a wall, orient the threaded holes vertically. Mark the positions where the holes are to be drilled.

## Check the routing of the power cables.

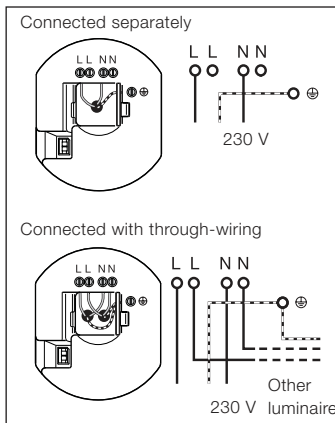
Drill two 6 mm diameter holes, push in the rawlplugs so that they lie flush and screw on the mounting plate (screws and rawlplugs are included in the scope of delivery).

Ensure that the screws finish flush with the mounting plate.





Using a screwdriver, open the flap in the middle of the converter.



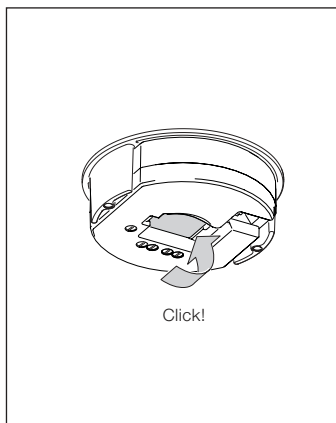
Connect the ends of the mains cable to the converter terminals in accordance with the diagram.



**Caution:**  
Before fitting, disconnect all current-carrying lines from the mains supply.

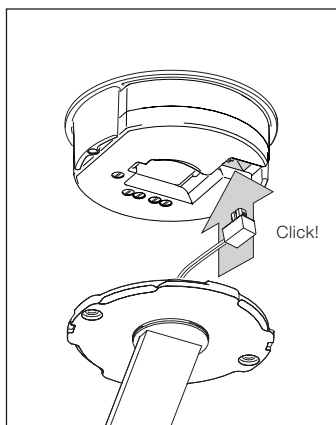
# Installation

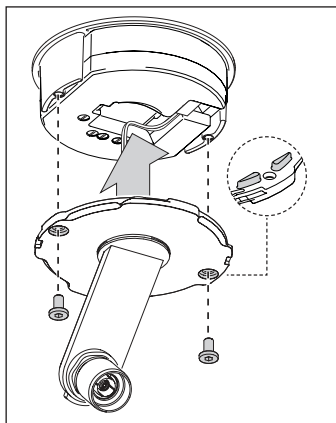
Close the flap of the converter.



Insert the plug of the luminaire body into the socket of the LED converter.

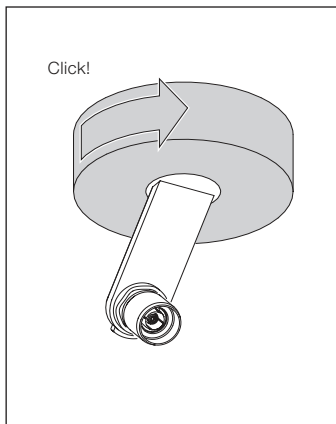
Do not remove the luminaire stem's protective sleeve.





Lay the cable in the recess of the converter. Do not trap the cable.

Screw the luminaire body onto the two spacers of the mounting plate using the screws (Allen) provided. When doing so, ensure that the snap tabs on the luminaire body (see detail) rest flush on the spacers.



Remove the protective film from the cover.

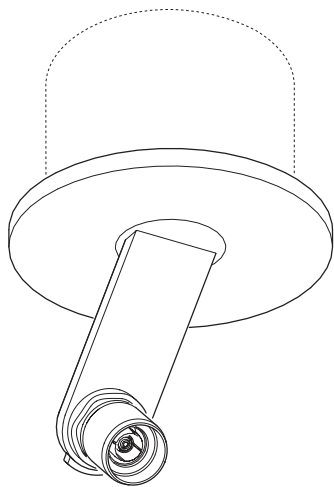
Carefully guide the cover over the luminaire stem.

Lock in place by turning to the right.

Remove the protective sleeve from the luminaire stem.

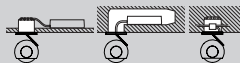
The body is now fully assembled.

To assemble the head: See „Assembling the head“.





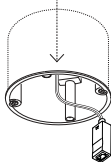
# 3d pico flat



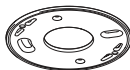
230V AC  
mains cable

External  
converter 48 V DC

Hollow ceiling box  
(provided and fitted by  
customer)



Flat mounting plate



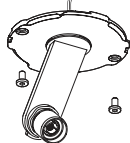
Screws  
(Hollow ceiling box)



Luminaire cable with plug



Luminaire body

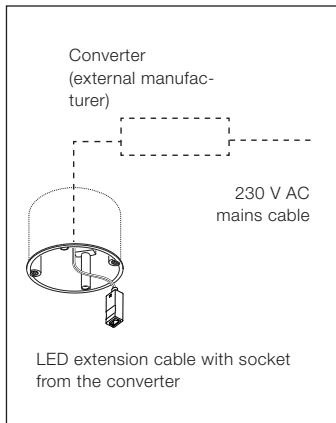
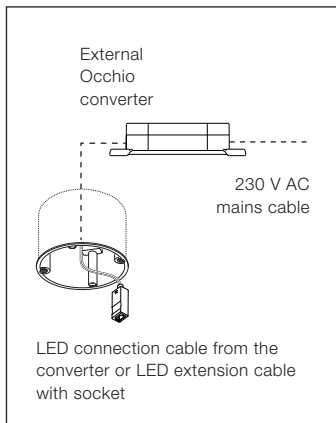


Allen screws

flat cover



# Installation



## Connecting an external Occhio converter (see supplementary sheet for the converter):

Connect the converter to the mains cable as shown in the wiring diagram. Plug in the LED connection cable in the converter. Guide the socket of the LED connection cable to the outside through the hollow ceiling/plastering box.

## Connecting a converter from an external manufacturer (see supplementary sheet for the converter):

Connect the converter to the mains cable as shown in the wiring diagram. Connect the cable with the LED socket to the converter. Observe the technical instructions of the particular manufacturer.

**Black = positive pole,  
white = negative pole**

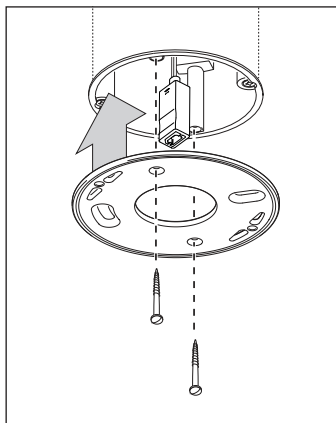
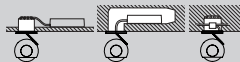
Guide the socket of the LED extension cable to the outside through the hollow ceiling/plastering box.



### Caution:

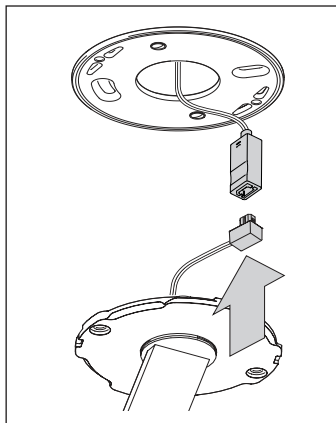
**Before fitting, disconnect all current-carrying lines from the mains supply.**

## 3d pico flat



Screw the mounting plate to the hollow ceiling box. As you do so, guide the socket of the LED connection cable through the opening.

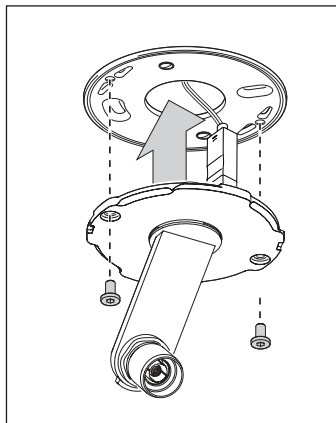
Ensure that the screws finish flush with the mounting plate.



Connect the plug of the luminaire body to the socket of the LED connection cable.

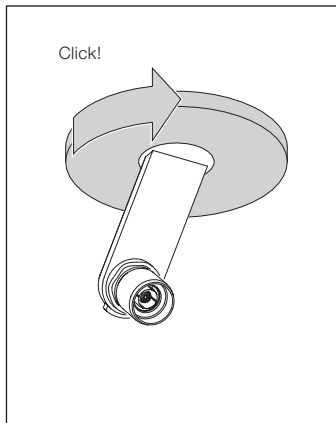
Do not remove the luminaire stem's protective sleeve.

# Installation



Guide the cable with the plug connection back into the hollow ceiling box.

Screw the luminaire body onto the mounting plate using the screws (Allen) provided.



Remove the protective film from the cover.

Carefully guide the cover over the luminaire stem.

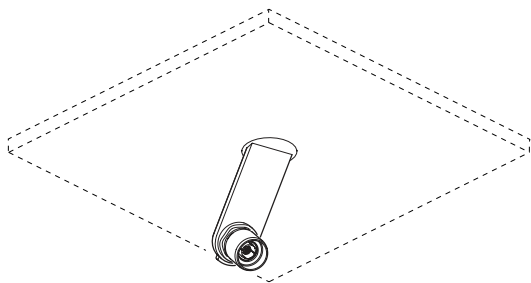
Lock in place by turning to the right.

Remove the protective sleeve from the luminaire stem.

The body is now fully assembled.

To assemble the head: See „Assembling the head“.

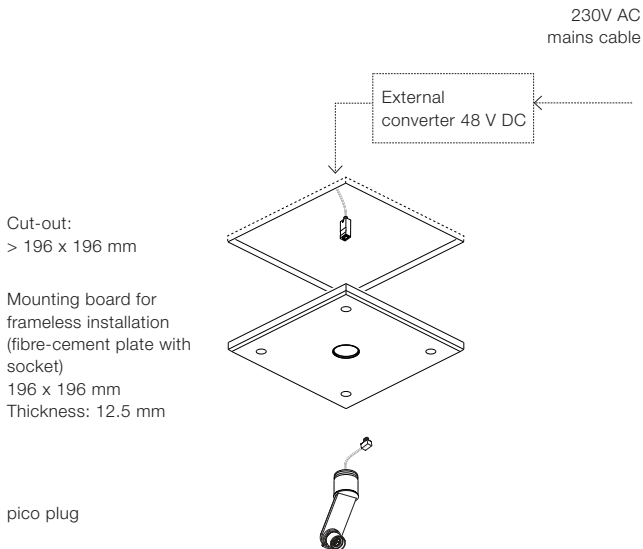




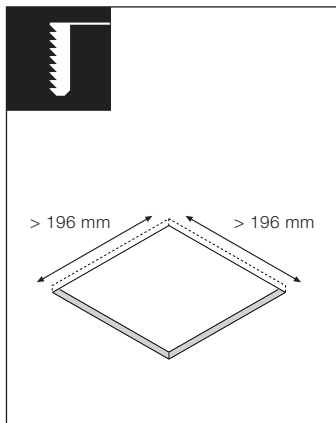
# 3d pico plug (Einputzplatte)



## Assembling with mounting board



## Assembling with mounting board

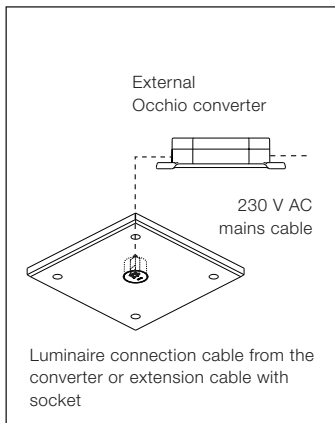


Prepare a ceiling cut-out  
> 196 x 196 mm in size.

The power supply unit can no longer be accessed through the opening after the mounting board has been installed. An inspection flap should therefore be provided at another location. Power lines should be routed before the mounting board is installed and these should be guided to the opening of the mounting board.

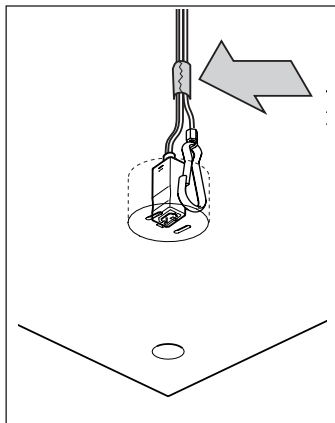


## 3d pico plug (mounting board)



### Connecting an external Occhio converter (see supplementary sheet for the converter):

Lengthen the cable provided, if necessary, and connect it to the external converter.  
Connect the converter to the mains cable as shown in the wiring diagram.



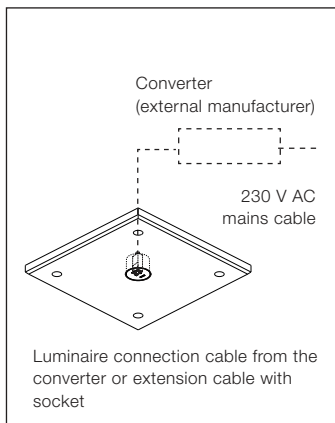
### Caution:

The socket for the luminaire connection cable must be inserted into the protective cover.

Tape together the security wire and LED cable just after the plug, as shown in the illustration.

The cable and security wire can only then be pulled out after fitting.

# Installation



**Connecting a converter from an external manufacturer (see supplementary sheet for the converter):**

Lengthen the cable provided, if necessary, and connect it to the external converter. Connect the converter to the mains cable as shown in the wiring diagram. Connect the cable with the LED socket to the converter. Observe the technical instructions of the particular manufacturer.

**Black = positive pole,  
white = negative pole**

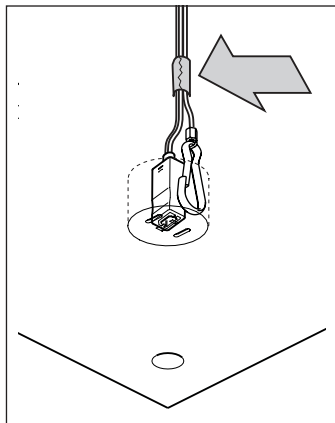


**Caution:**

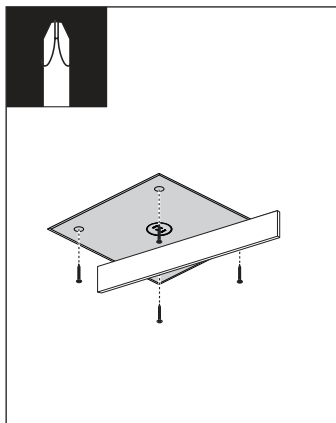
The socket for the luminaire connection cable must be inserted into the protective cover.

Tape together the security wire and LED cable just after the plug, as shown in the illustration.

The cable and security wire can only then be pulled out after fitting.

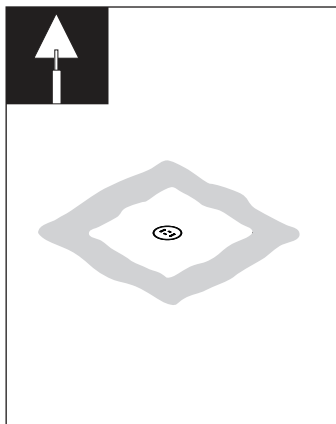


## 3d pico plug (mounting board)



Fit the mounting board in the opening correctly so that it is flush. To do so, use the drilled holes provided.

If the board is to be fixed in any other position, pre-drill holes before screwing it in place in order to avoid damaging the mounting board.



Plaster over and sand the joins.

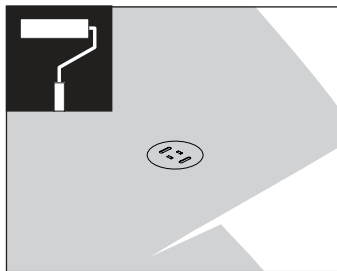
Ensure that the inside of the socket is kept clean.



### WARNING

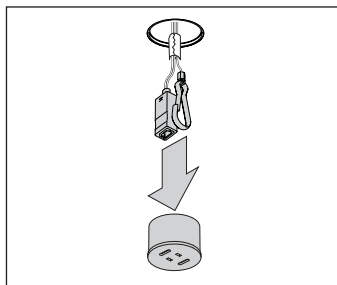
The manufacturer expressly indicates that if the mounting board has not been properly fitted, it may fall, thereby posing a significant danger.

## Assembling with mounting board



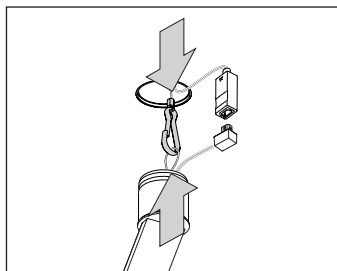
Carry out any painting and decorating work.

When doing so, ensure that the inside of the socket is kept clean.



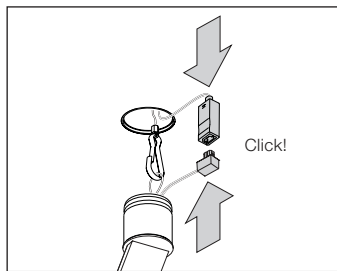
Remove the protective cover using a screwdriver.

Pull out the cable ends a little.

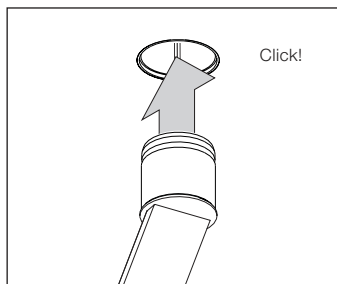


Hook the luminaire's security loop into the snap hook.

## 3d pico plug (mounting board)



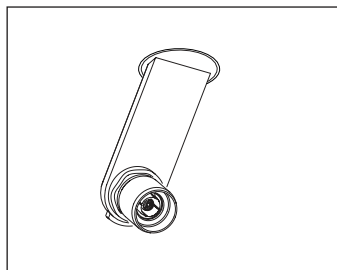
Connect the socket of the LED connection cable with the plug of the luminaire cable.



Push the cable and plug connection back through the opening.

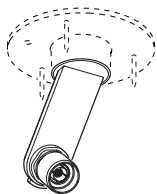
Insert the pico plug into the socket. The plug clicks into place in its end position.

Check that it is held securely.



The pico plug is now fully assembled.

To assemble the head: See „Assembling the head“.



# 3d pico plug (panel)



## Panel fitting

230 V AC  
mains cable

External  
converter 48 V DC



Screws

Length: max. 14 mm



Socket



Spacers

1 and 1.5 mm



Hole: dia. 32 mm

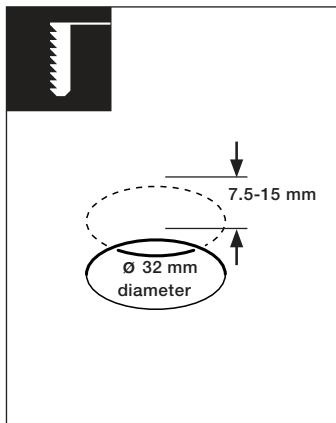
Plate thickness: 7.5-15 mm



pico plug



## Panel fitting



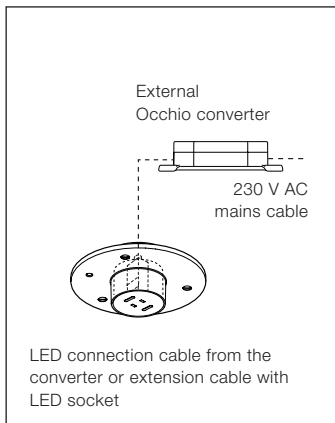
Drill a hole with a diameter of 32 mm.

Panel thickness:  
min. 7.5 - max. 15 mm

**The power supply unit can no longer be accessed through the opening after the panel has been installed. An inspection flap should therefore be provided at another location. Power lines should be routed before the panel is installed and these should be guided to the opening of the panel.**

**Fitting in gypsum plaster boards only with mounting board (see previous section)**

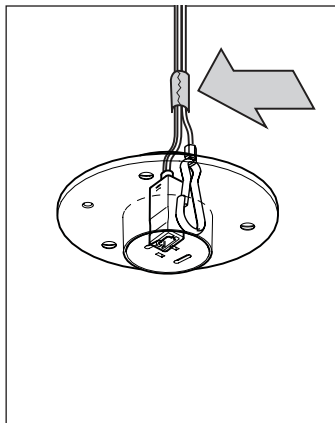




### Connecting an external Occhio converter (see supplementary sheet for the converter):

Lengthen the cable provided, if necessary, and connect it to the external converter.

Connect the converter to the mains cable as shown in the wiring diagram.



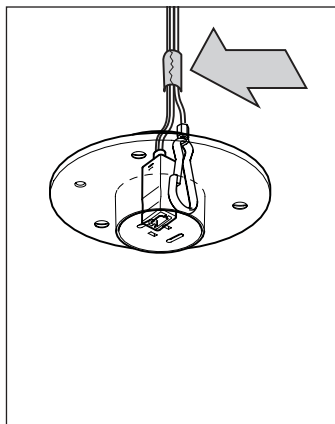
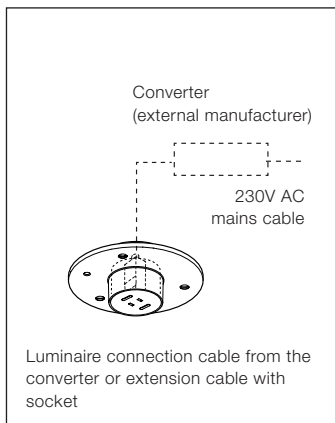
### Caution

The socket for the luminaire connection cable must be inserted into the protective cover.

Tape together the security wire and LED cable just after the plug, as shown in the illustration.

The cable and security wire can only then be pulled out after fitting.

# Installation



**Connecting a converter from an external manufacturer (see supplementary sheet for the converter):**

Lengthen the cable provided, if necessary, and connect it to the external converter. Connect the converter to the mains cable as shown in the wiring diagram. Connect the cable with the LED socket to the converter. Observe the technical instructions of the particular manufacturer.

**Black = positive pole,  
white = negative pole**



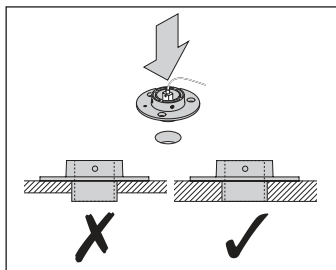
**Caution**

The socket for the luminaire connection cable must be inserted into the protective cover.

Tape together the security wire and LED cable just after the plug, as shown in the illustration.

The cable and security wire can only then be pulled out after fitting.

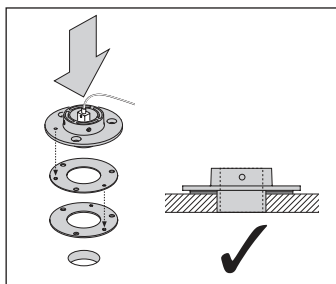
## 3d pico plug (panel)



Insert the socket from the rear side of the drilled hole.

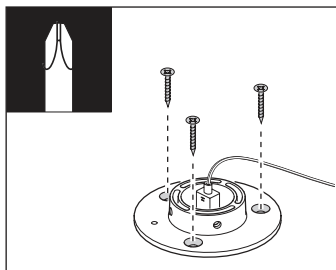
The sleeve of the socket must end flush with the visible surface of the panel.

If the sleeve protrudes, proceed as follows...



...Shim the socket with enough spacers until the sleeve ends flush with the visible surface of the panel.

When shimming, ensure that the spacer pins lock into the holes provided.

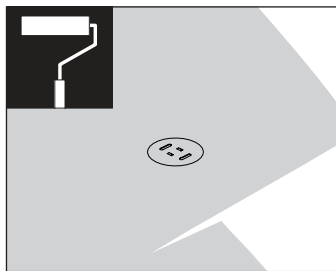


Screw the socket in place with three screws (length: max. 14 mm).

**Check the length of the screws.**

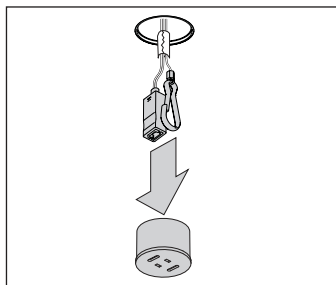
Fit the panel.

## Panel fitting



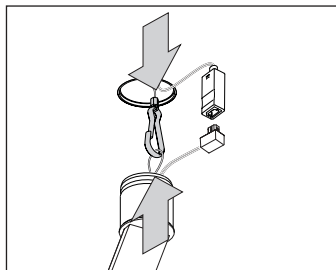
Carry out any painting and decorating work.

When doing so, ensure that the inside of the socket is kept clean.



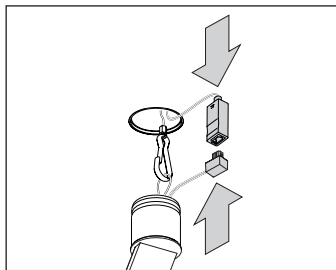
Remove the protective cover using a screwdriver.

Pull out the cable ends a little.

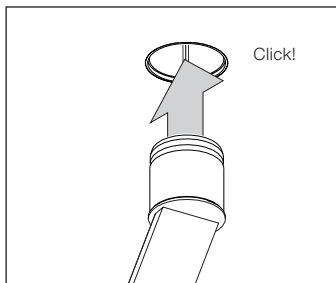


Hook the luminaire's security loop into the snap hook.

## 3d pico plug (panel)



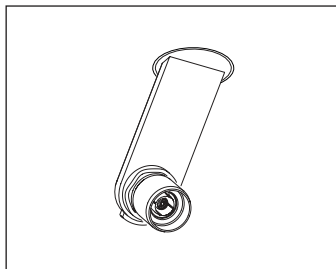
Connect the socket of the LED connection cable with the plug of the luminaire cable.



Push the cable and plug connection back through the opening.

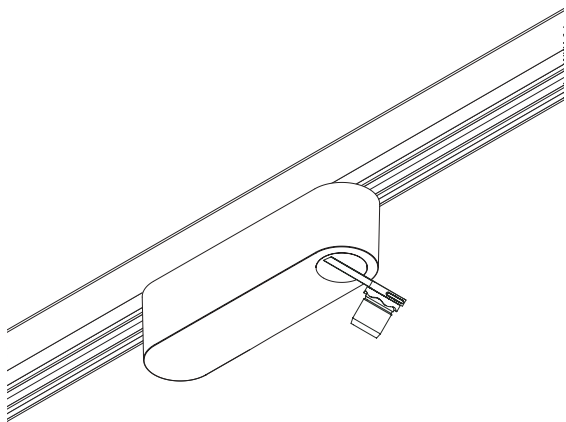
Insert the pico plug into the socket. The plug clicks into place in its end position.

Check that it is held securely.



The pico plug is now fully assembled.

To assemble the head: See „Assembling the head“.

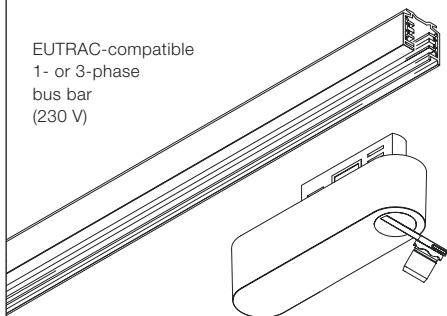




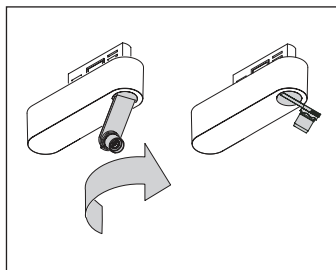
EUTRAC-compatible  
1- or 3-phase  
bus bar  
(230 V)

1- or 3-phase  
track adapter

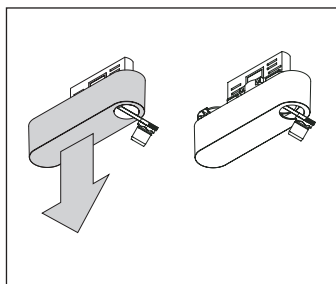
Housing  
with cover



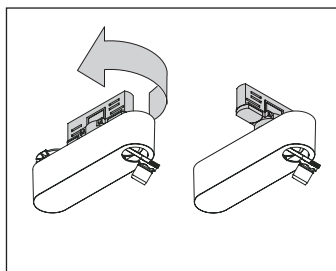
# Installation



Align the luminaire stem as shown in the illustration.



Firmly pull the cover downwards (is held in place by clips).

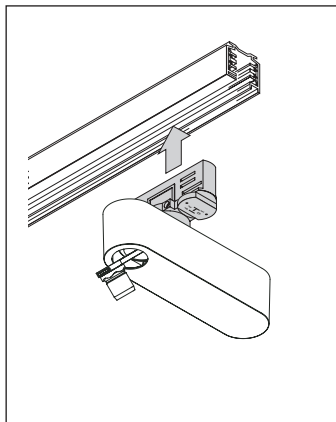


Turn the track adapter on the housing 90°.

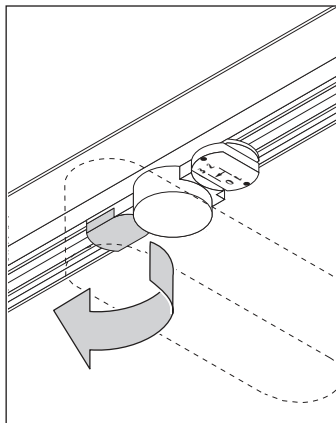


**Caution:**  
Before fitting, disconnect all current-carrying lines from the mains supply.





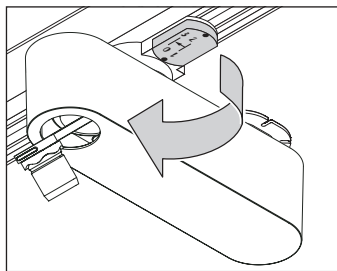
Fit the spotlight into the track at the desired position.



Lock the blank toggle by turning it 90° clockwise. This connects the track adapter to the neutral wire.

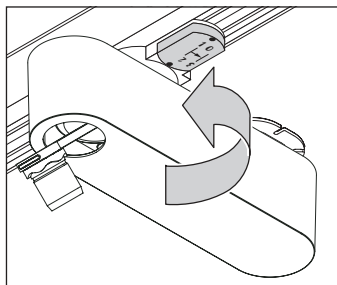
Final position of the toggle: Parallel to the track

# Installation



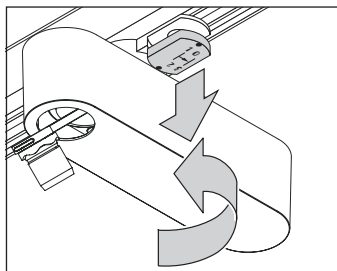
## Phase 1 adjustment

Turn the adjusting toggle 90° clockwise. The track adapter is now connected to phase 1.



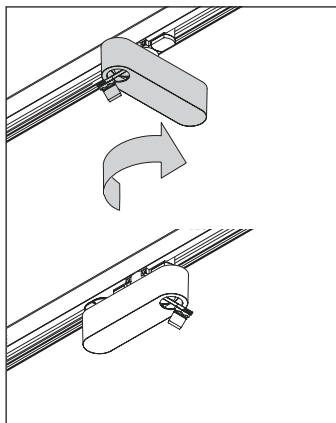
## Phase 2 adjustment (3-phase track adapter only)

Turn the adjusting toggle 90° anticlockwise. The track adapter is now connected to phase 2.

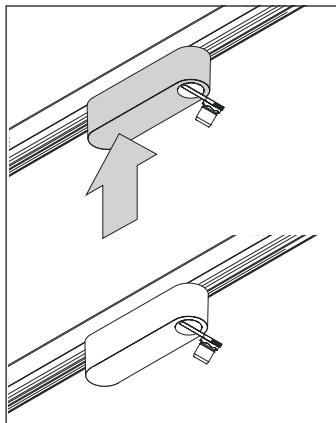


## Phase 3 adjustment (3-phase track adapter only)

Pull out the adjusting toggle. Turn it 90° anticlockwise. The track adapter is now connected to phase 3.



Swivel the housing 90°. Orientation: Parallel to the bus bar.



Push the cover back on so it is flush (it is held in place by clips).

Remove the protective film from the housing and body.

The body is now fully assembled.

To assemble the head: See „Assembling the head“.



# Appendix

## Care instructions

Always allow the luminaire to cool down before cleaning.

To clean the luminaire, use a dry microfibre cloth or the Occhio cleaning agent.

## Information & contact




Your Occhio specialist retailer will gladly answer any other questions

**[www.occhio.de](http://www.occhio.de)**

**[info@occhio.de](mailto:info@occhio.de)**

# Technical data

## Technical data – luminaire

Product designation	Occhio 3d body pico
3d body pico up for solid ceilings	base dia. 88 mm, H 29 mm, Total height max. 159 mm
3d body pico flat for hollow ceiling box	base dia. 88 mm, H 8 mm, Total height max. 138 mm
3d body pico plug for hollow ceiling with mounting board	plug dia. 32 mm, Total height max. 130 mm
3d body pico track for 1- or 3-phase bus bar	track housing: L 181 x W 46 x H 46 mm, Total height max. 176 mm
Head	io or lui, head connection 45°
Safety class	up/track version: 2 flat/plug version: 3
Connection	up/track: 230 V AC, 50 Hz flat/plug: 48 V DC min. 22 W with io or lui head
Power supply unit	up/track: integrated; flat/plug: External
Dimming	On the head or: up/track: By trailing-edge phase-cut dimmer (for a list of compatible dimmers, see <a href="http://www.occhio.de/dim">www.occhio.de/dim</a> ) flat/plug: Dimmable with suitable power supply unit.
Materials	Luminaire: Aluminium, chrome-plated, painted or anodised steel, plastic Inserts: Glass, optical plastic
Light source	Occhio LED
LED power	Max. 18W
Permitted operating conditions	Max. 30°C, for indoor use only
Test symbols	<b>IP 20</b> <b>CE</b>   up/track:  flat/plug: 
Disposal	Dispose of at the local waste disposal site. The power supply unit and the head are recyclable and RoHS-compliant. <b>Do not dispose of with household waste.</b>

# Occhio

Occhio GmbH  
Wiener Platz 7  
81667 München  
Fon +49-89-44 77 86 30  
Fax +49-89-44 77 86 39  
info@occhio.de  
www.occhio.de



010404295674595210