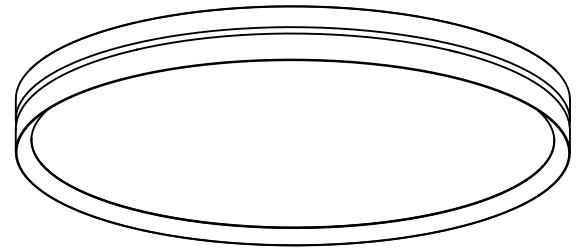


Lite Hole

Lite Hole C/W 60

David Abad



ADVERTENCIAS

- Se recomienda que la instalación sea realizada por un profesional.
- Desconectar la conexión a red antes de ser manipulada.
- La fuente de luz de esta luminaria debe reemplazarse únicamente por el fabricante o su servicio técnico o por una persona cualificada equivalente con objeto de evitar cualquier riesgo.
- Para limpiar la luminaria utilizar un paño suave humedecido con agua y, si fuera necesario, detergente neutro . No usar alcohol u otros disolventes.
- Se recomienda que la instalación sea realizada como mínimo entre dos personas.

WARNING

- It is recommended that a professional electrician be responsible for installing the light.
- Disconnect power supply before installation.
- The light source contained in this luminaire shall only be replaced by the manufacturer or his service agent or a similar qualified person, so as to avoid any risk.
- To clean the luminaire use a soft damp cloth with soap or a neutral detergent. Do not use alcohol or other solvents.
- It is recommended that a minimum of two persons are responsible for installing the light.

HINWEISE

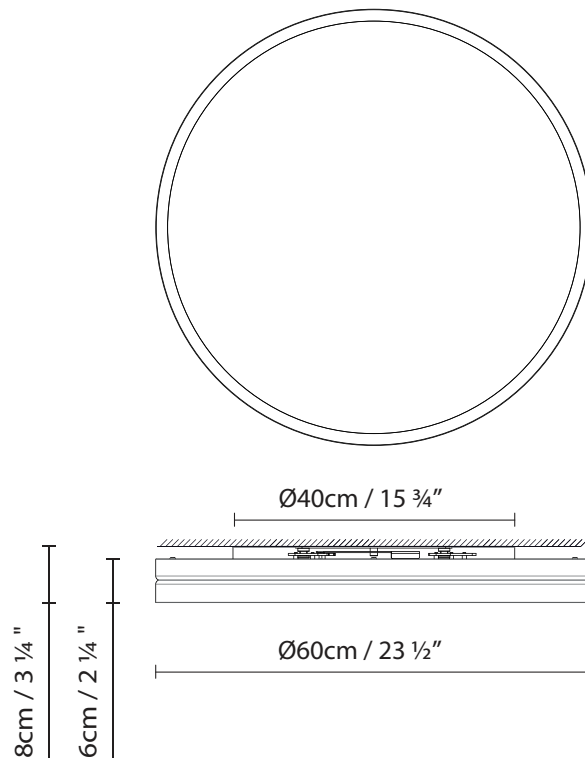
- Wir empfehlen, die Installation von einem Fachmann vornehmen zu lassen.
- Unterbrechen Sie die Verbindung zum Netz vor Beginn der Arbeit.
- Wenn die Lichtquelle beschädigt ist, darf sie nur vom Hersteller oder von einem technischen Kundendienst desselben bzw. einer Person mit vergleichbarer Qualifikation ausgetauscht werden, um jedwedes Risiko auszuschließen.
- Zur Reinigung der Leuchte empfiehlt es sich, ein weiches Tuch zu verwenden und dieses, falls nötig, mit Wasser und einem neutralen Reinger zu befeuchten. Alkohol oder Lösungsmittel sind zur Reinigung nicht geeignet.
- Es wird empfohlen, dass mindestens zwei Personen für die Installation der Leuchte verantwortlich sind.

Lite Hole C/W 60

David Abad

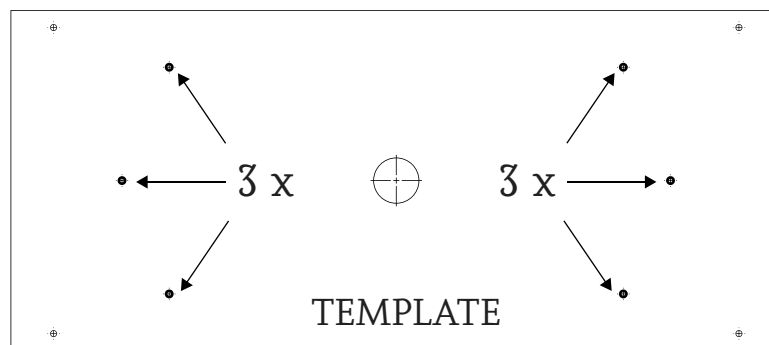
IP20 Clase I

1.



2.

6 x



1. Dimensiones generales de la luminaria.

2. Marcar y taladrar en el techo o en la pared los seis taladros necesarios para fijar la luminaria. Hacer coincidir la acometida en el centro de la plantilla. Insertar los seis tacos en el techo o la pared.

1. General dimensions of the lamp.

2. Mark and drill in the ceiling or wall the six holes needed to attach the lamp. Line up the connection with the centre of the template. Insert the six plugs into the ceiling or wall.

1. Abmessungen der Leuchte.

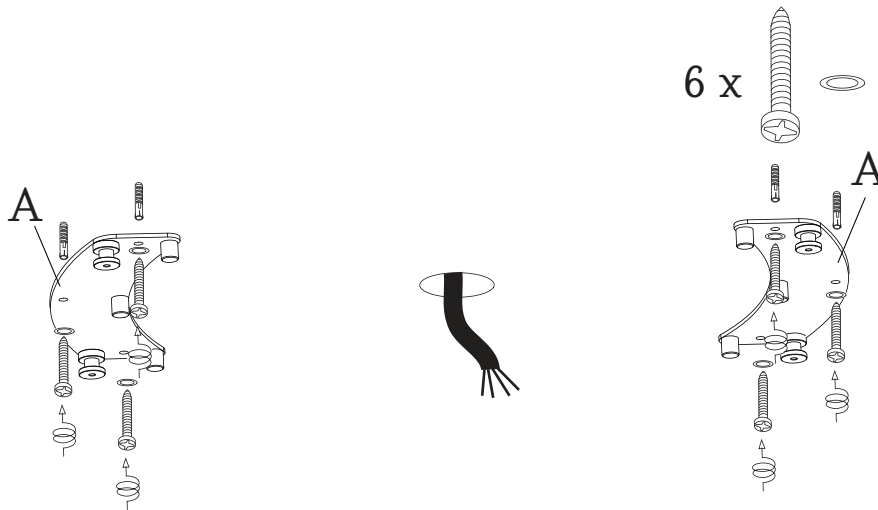
2. Die sechs Löcher an der Decke oder Wand markieren und bohren, um die Leuchte an der Decke oder Wand zu befestigen. Den Anschluss in der Mitte der Vorlage anpassen. Die sechs Dübel in die Decke oder Wand stecken.

Lite Hole C/W 60

David Abad

IP20 Clase I

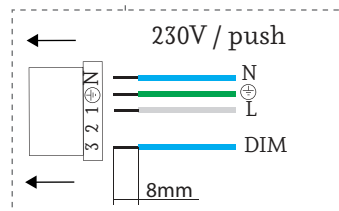
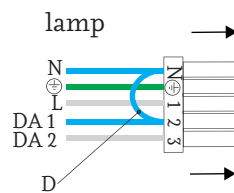
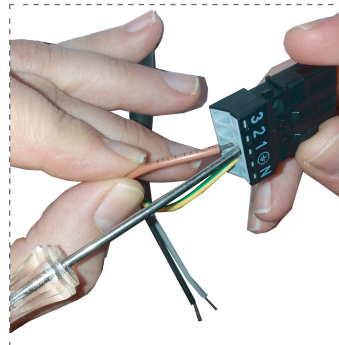
3.



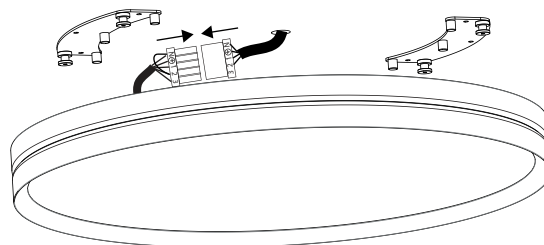
4.

Para conectar los cables de tensión, abra la sujeción mediante destornillador de 2,5mm e inserte después los cables hasta el tope. Quite el destornillador y el cable quedará fijo.

To terminate conductors, open clamping unit via 2,5mm screwdriver and insert stripped conductor until it hits backstop. When you remove the screwdriver, the cable will be fixed.



DIM. PUSH



3. Fijar los dos soportes (A) en los tacos, mediante las arandelas y los tirafondos suministrados.

4. Realizar la conexión eléctrica.

3. Set the two supports (A) in the plugs using the washers and lag screws provided.

4. Make the electrical connections.

3. Die beiden Halterungen (A) mit den mitgelieferten Unterlegscheiben und Zugschrauben an den Dübeln befestigen.

4. Den elektrischen Anschluss herstellen.

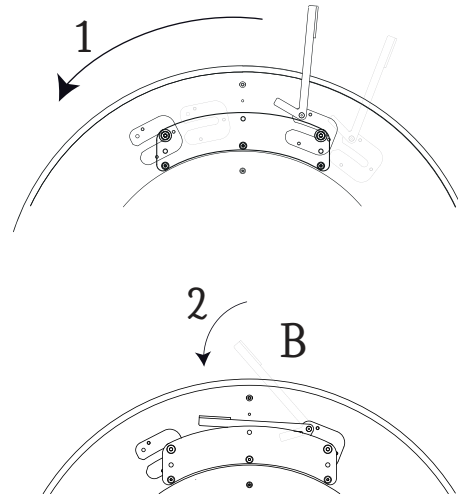
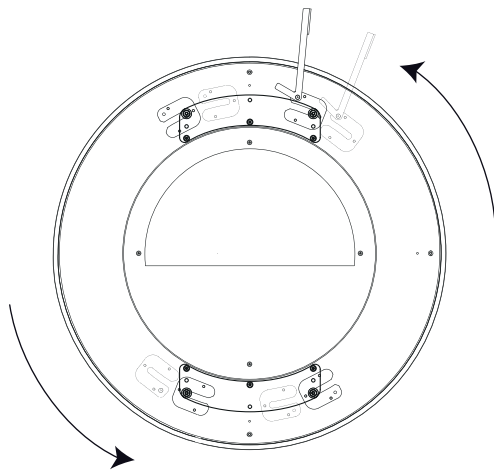
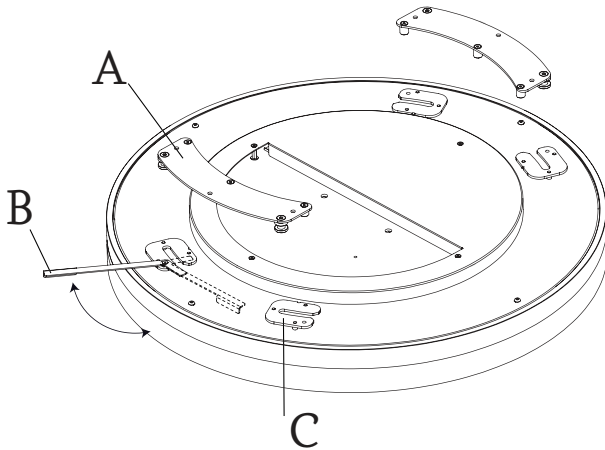
Lite Hole C/W 60

David Abad

IP20 Clase I

5.

* To take the luminaire always take hold of the metal ring, never of the plastic diffuser.



5. Abrir los seguros (B) de la parte trasera. Encajar las chapas de giro (C) en los soportes atados previamente (A). Girar la luminaria hasta el tope para que quede bien sujeta. Cerrar el seguro (B).

5. Release the latches (B) on the rear. Slide the slotted tabs (C) into the previously attached supports (A). Turn the lamp at its maximum to ensure it is firmly attached. Close the latch (B).

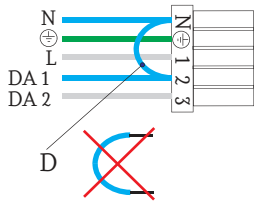
5. Die hinteren Verriegelungen (B) öffnen. Die Drehplatten (C) in die zuvor verankerten Halterungen (A) einsetzen. Die Leuchte bis zum Anschlag drehen, damit sie sicher befestigt ist. Die Verriegelungen schließen (B).

Nota: La luminaria está cableada para regulación PUSH. Si queremos cambiar a regulación a DALI, ver la siguiente hoja. (Hay que eliminar el puente (D) y utilizar los bornes DA1 y DA2 para la regulación)

Note: The lamp is wired as per PUSH regulations. To change to the DALI regulations, see the next sheet. (remove the jumper (D) and regulate the light intensity using terminals DA1 and DA2)

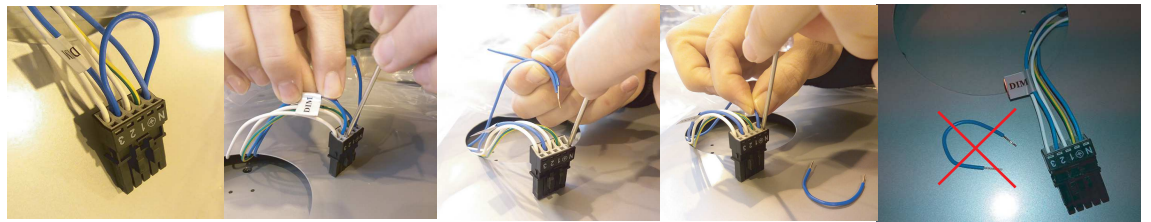
Hinweis: Die Leuchte ist für PUSH-Regulierung verkabelt. Zum Umstellen auf die Regulierung DALI, siehe das nächste Blatt. (muss die Überbrückung (D) entfernt werden und es sind die Anschlüsse DA1 und DA2 für die Regulierung zu verwenden.

lamp

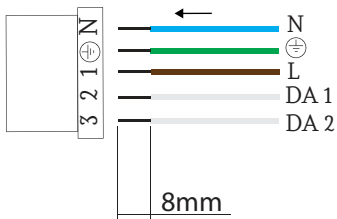


Para soltar o conectar los cables de tensión, abra la sujeción mediante destornillador de 2,5mm, saque o inserte después los cables. Al quitar el destornillador el cable quedará fijo. Para cables rígidos, no hace falta el destornillador.

To release or connect terminate conductors, open clamping unit via 2,5mm screwdriver and remove or insert stripped conductor. When you remove the screwdriver, the cable will be fixed. For rigid cables, the screwdriver is not required. Terminate solid conductors by simply pushing them in.

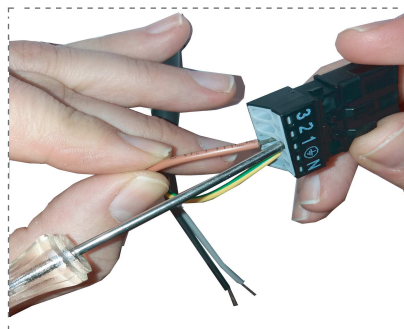


230V / dali



Para conectar los cables de tensión, abra la sujeción mediante destornillador de 2,5mm e inserte después los cables hasta el tope. Quite el destornillador y el cable quedará fijo. Para cables rígidos, no hace falta el destornillador.

To terminate conductors, open clamping unit via 2,5mm screwdriver and insert stripped conductor until it hits backstop. When you remove the screwdriver, the cable will be fixed. For rigid cables, the screwdriver is not required. Terminate solid conductors by simply pushing them in.



• Las luminarias sin marcado IP se considerarán IP20 y están diseñadas para uso general en interiores, excepto locales húmedos (cuartos de baño, etc.).

• Las luminarias con marcado IP están diseñadas para su uso en exterior y en locales húmedos. (Ej. IP54).

• La protección contra descargas eléctricas sobre personas y animales está asegurada:

Clase I: por un único aislamiento eléctrico y por el conductor tierra después de su correcta conexión.



Clase II: por un doble aislamiento eléctrico.



Clase III: este tipo de luminarias deben ser conectadas a muy baja tensión (12V, generalmente), por lo que no existe este riesgo.



• Las luminarias con este marcado, o sin marcado, son adecuadas para el montaje directo sobre superficies normalmente inflamables.



• Las luminarias con este marcado no son adecuadas para el montaje directo sobre superficies normalmente inflamables.

• La seguridad de esta luminaria está garantizada con una lámpara cuya potencia no exceda de la mencionada de forma visible en la luminaria.



• El producto no puede ser tratado como un residuo doméstico convencional, sino que debe entregarse en el correspondiente punto de recogida de equipos eléctricos y electrónicos.

• Lamps without the IP mark are classed as IP20 and are designed for general interior use, except wet areas (bathrooms, etc.)

• Lamps with the IP mark are designed for exterior use and in wet areas. (E.g. IP54)

• They offer guaranteed protection to people and animals against electrical discharge:

Class I: through single electrical insulation and an earthing conductor once correctly connected.



Class II: through double electrical insulation.



Class III: these kinds of lamps should be connected at very low voltage levels (generally 12V); therefore there is no risk.



• Lamps with this symbol, or without any symbols, can be mounted directly onto normally inflammable surfaces.



• Lamps with this symbol cannot be mounted directly onto normally inflammable surfaces.

• The safety of this lamp is guaranteed by using a maximum wattage bulb that does not exceed the figure displayed visibly on the lamp.



• The product cannot be treated like conventional domestic waste; it must be taken to the corresponding recycling point for electrical and electronic equipment.

• Die nicht mit einer IB-Auszeichnung versehenen Leuchten gelten als IP20 und sind nur für Innenbereiche unter Ausnahme von Feuchträumen (Bäder usw.) ausgelegt.

• Leuchten mit IP-Auszeichnung sind für den Einsatz in Außenbereichen und Feuchträumen ausgelegt. (z. B. IP54)

• Der Schutz gegen Stromschläge ist für Personen und Tiere gewährleistet:

Klasse I: durch eine einfache Isolierung und die Erdung nach korrekter Installation.



Klasse II: durch eine doppelte Isolierung.



Klasse III: Dieser Typ von Leuchten darf nur an niedrige Spannung (i. d. R. 12 V) angeschlossen werden, daher besteht kein Risiko.



• Leuchten mit dieser Auszeichnung oder ohne Auszeichnung sind auch für die unmittelbare Montage auf normalerweise entflammbarem Untergrund geeignet.



• Leuchten mit dieser Auszeichnung sind nicht für die direkte Montage auf normalerweise entflammbarem Untergrund geeignet.

• Die Sicherheit dieser Leuchte ist durch eine Lampe als Leuchtmittel garantiert, deren Stärke nicht höher ist als diejenige Wattstärke, die auf der Leuchte sichtbar angegeben ist.



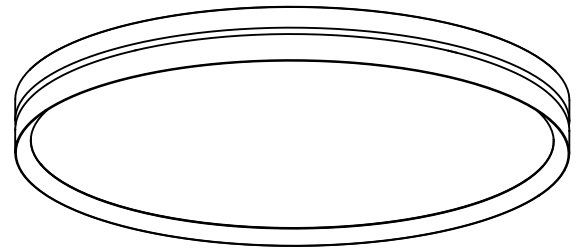
• Dieses Produkt darf nicht wie konventioneller Haushaltsmüll entsorgt werden. Es ist vielmehr an einer entsprechenden Sammelstelle für elektrische und elektronische Geräte abzugeben.



Lite Hole

Lite Hole C/W 90
Lite Hole C/W 120

David Abad



ADVERTENCIAS

- Se recomienda que la instalación sea realizada por un profesional.
- Desconectar la conexión a red antes de ser manipulada.
- La fuente de luz de esta luminaria debe reemplazarse únicamente por el fabricante o su servicio técnico o por una persona cualificada equivalente con objeto de evitar cualquier riesgo.
- Para limpiar la luminaria utilizar un paño suave humedecido con agua y, si fuera necesario, detergente neutro . No usar alcohol u otros disolventes.
- Se recomienda que la instalación sea realizada como mínimo entre dos personas.

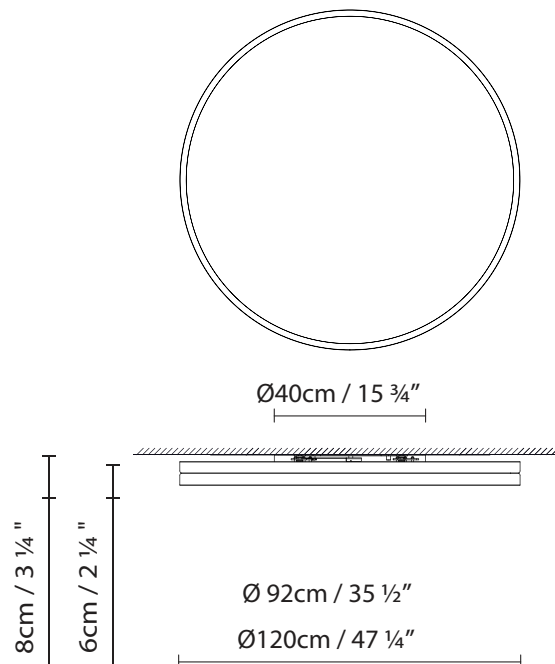
WARNING

- It is recommended that a professional electrician be responsible for installing the light.
- Disconnect power supply before installation.
- The light source contained in this luminaire shall only be replaced by the manufacturer or his service agent or a similar qualified person, so as to avoid any risk.
- To clean the luminaire use a soft damp cloth with soap or a neutral detergent. Do not use alcohol or other solvents.
- It is recommended that a minimum of two persons are responsible for installing the light.

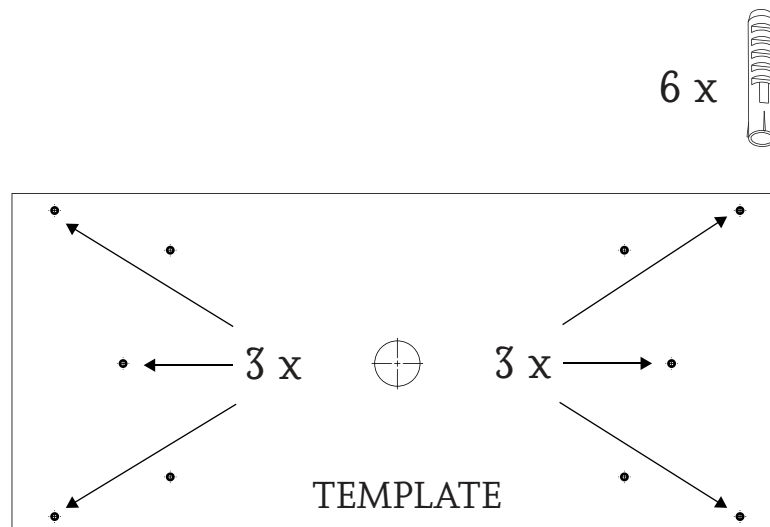
HINWEISE

- Wir empfehlen, die Installation von einem Fachmann vornehmen zu lassen.
- Unterbrechen Sie die Verbindung zum Netz vor Beginn der Arbeit.
- Wenn die Lichtquelle beschädigt ist, darf sie nur vom Hersteller oder von einem technischen Kundendienst desselben bzw. einer Person mit vergleichbarer Qualifikation ausgetauscht werden, um jedwedes Risiko auszuschließen.
- Zur Reinigung der Leuchte empfiehlt es sich, ein weiches Tuch zu verwenden und dieses, falls nötig, mit Wasser und einem neutralen Reinger zu befeuchten. Alkohol oder Lösungsmittel sind zur Reinigung nicht geeignet.
- Es wird empfohlen, dass mindestens zwei Personen für die Installation der Leuchte verantwortlich sind.

1.



2.



1. Dimensiones generales de la luminaria.

2. Marcar y taladrar en el techo o en la pared los diez taladros necesarios para fijar la luminaria. Hacer coincidir la acometida en el centro de la plantilla. Insertar los tacos en el techo o la pared.

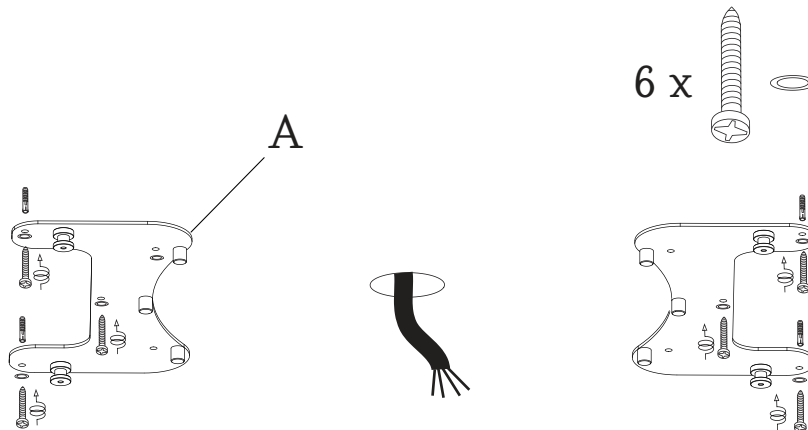
1. General dimensions of the lamp.

2. Mark and drill in the ceiling or wall the holes needed to attach the lamp. Line up the connection with the centre of the template. Insert the ten plugs into the ceiling or wall.

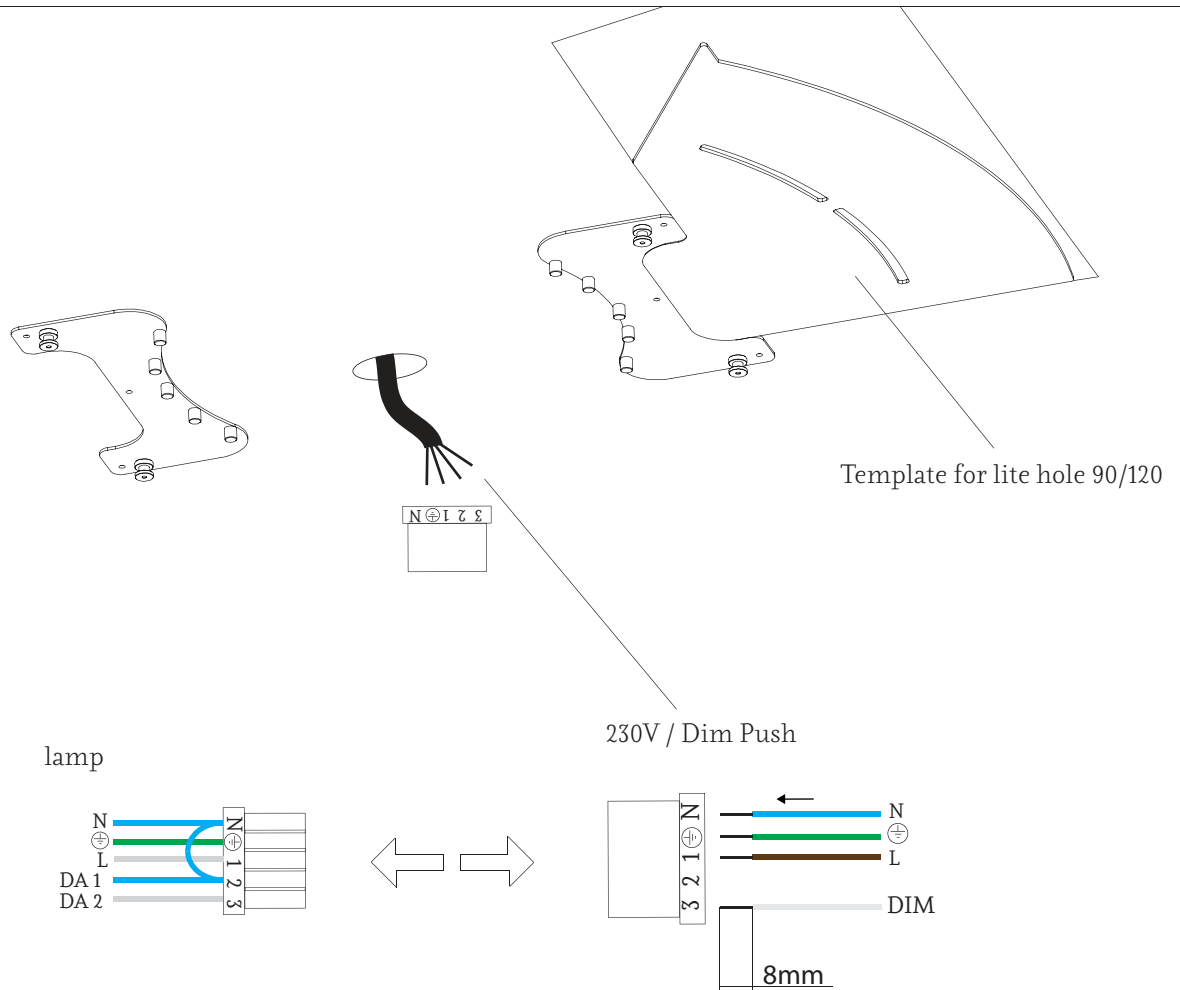
1. Abmessungen der Leuchte.

2. Die sechs Löcher an der Decke oder Wand markieren und bohren, um die Leuchte an der Decke oder Wand zu befestigen. Den Anschluss in der Mitte der Vorlage anpassen. Die sechs Dübel in die Decke oder Wand stecken.

3.



4.



3. Fijar los dos soportes (A) en los tacos, mediante las arandelas y los tirafondos suministrados.

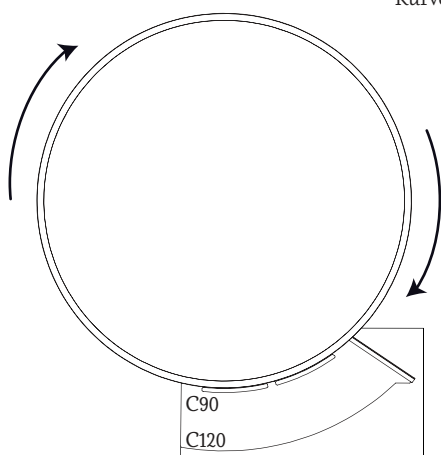
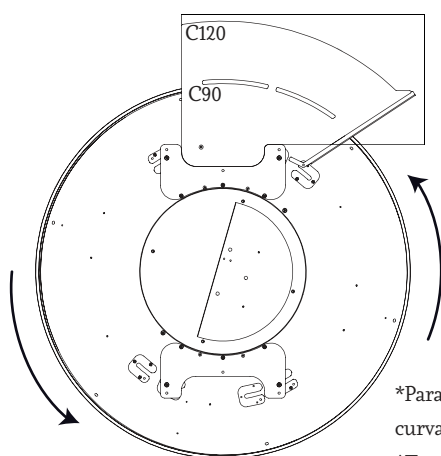
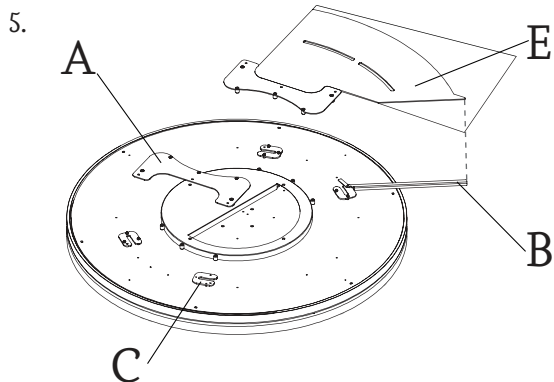
4. Adherir la plantilla al techo. Realizar la conexión eléctrica.

3. Set the two supports (A) in the plugs using the washers and lag screws provided.

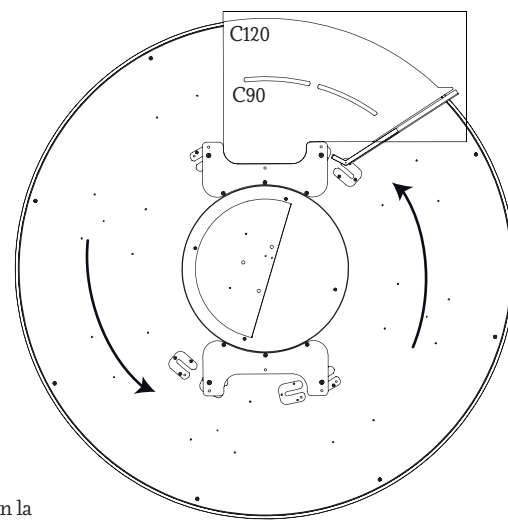
4. Adhere the template to the ceiling. Make the electrical connections.

3. Die beiden Halterungen (A) mit den mitgelieferten Unterlegscheiben und Zugschrauben an den Dübeln befestigen.

4. Kleben Sie die Schablone an die Decke. Den elektrischen Anschluss herstellen.



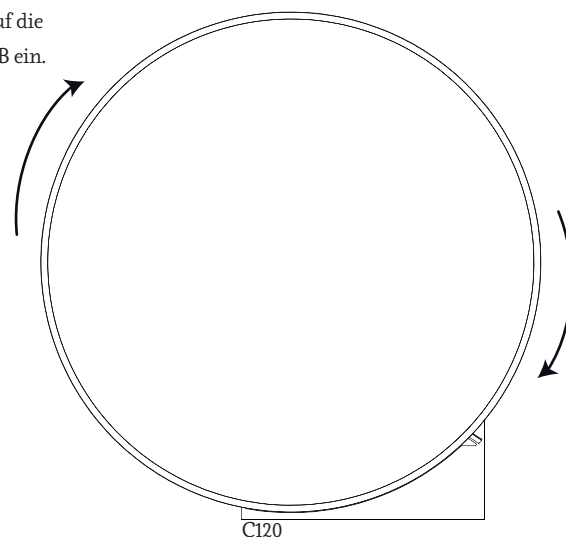
* Para coger la luminaria agarrar siempre del Aro metálico, nunca del difusor plástico.
 * To take the luminaire always take hold of the metal ring, never of the plastic diffuser.
 * Um die Leuchte zu nehmen, greifen Sie immer nach dem Metallring, niemals nach dem Kunststoffdiffusor.



*Para posicionar hacer coincidir la luminaria con la curva del dibujo y con el seguro B.

*To position, make the luminaire coincide with the curve of the drawing and with the safety B.

*Stellen Sie zum Positionieren die Leuchte auf die Kurve der Zeichnung und auf die Sicherheit B ein.



5. Abrir el seguro (B) de la parte trasera. Encajar las chapas de giro (C) en los soportes atados previamente (A). Ayudarse para posicionar la luminaria con la plantilla (E). Girar la luminaria hasta el tope para que quede bien sujeta. Cerrar el seguro (B). Retirar la plantilla (E).

5. Release the latch (B) on the rear. Slide the slotted tabs (C) into the previously attached supports (A). Use the template (E) to position the luminaire. Turn the lamp at its maximum to ensure it is firmly attached. Close the latch (B). Remove the template (E).

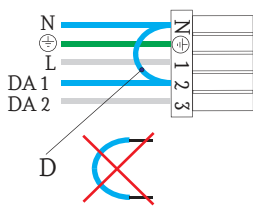
5. Der hinteren Verriegelung (B) öffnen. Die Drehplatten (C) in die zuvor verankerten Halterungen (A) einsetzen. Helfen Sie sich, die Leuchte mit der Schablone (E) zu positionieren. Die Leuchte bis zum Anschlag drehen, damit sie sicher befestigt ist. Der Verriegelung schließen (B). Entferne die Schablone (E).

Nota: La luminaria está cableada para regulación PUSH. Si queremos cambiar a regulación a DALI, hay que eliminar el puente (D) y utilizar los bornes Da/1 y Da/2 para la regulación.

Note: The lamp is wired as per PUSH regulations. To change to the DALI regulations, remove the jumper (D) and regulate the light intensity using terminals Da/1 and Da/2.

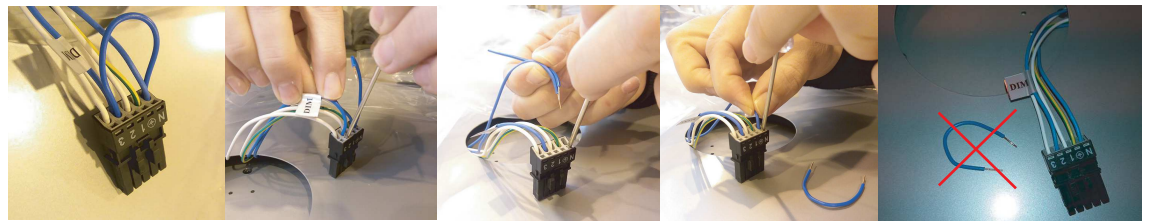
Hinweis: Die Leuchte ist für PUSH-Regulierung verkabelt. Zum Umstellen auf die Regulierung DALI muss die Überbrückung (D) entfernt werden und es sind die Anschlüsse Da/1 und Da/2 für die Regulierung zu verwenden.

lamp

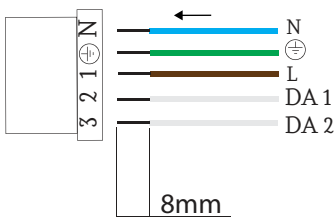


Para soltar o conectar los cables de tensión, abra la sujeción mediante destornillador de 2,5mm, saque o inserte después los cables. Al quitar el destornillador el cable quedará fijo. Para cables rígidos, no hace falta el destornillador.

To release or connect terminate conductors, open clamping unit via 2,5mm screwdriver and remove or insert stripped conductor. When you remove the screwdriver, the cable will be fixed. For rigid cables, the screwdriver is not required. Terminate solid conductors by simply pushing them in.

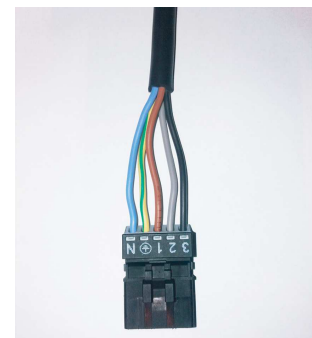
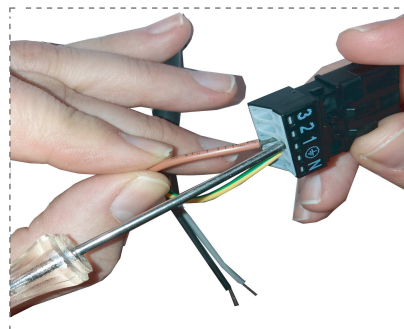


230V / dali



Para conectar los cables de tensión, abra la sujeción mediante destornillador de 2,5mm e inserte después los cables hasta el tope. Quite el destornillador y el cable quedará fijo. Para cables rígidos, no hace falta el destornillador.

To terminate conductors, open clamping unit via 2,5mm screwdriver and insert stripped conductor until it hits backstop. When you remove the screwdriver, the cable will be fixed. For rigid cables, the screwdriver is not required. Terminate solid conductors by simply pushing them in.




• Las luminarias sin marcado IP se considerarán IP20 y están diseñadas para uso general en interiores, excepto locales húmedos (cuartos de baño, etc.).


• Las luminarias con marcado IP están diseñadas para su uso en exterior y en locales húmedos. (Ej. IP54).

• La protección contra descargas eléctricas sobre personas y animales está asegurada:

Clase I: por un único aislamiento eléctrico y por el conductor tierra después de su correcta conexión.


 Clase II: por un doble aislamiento eléctrico.

 Clase III: este tipo de luminarias deben ser conectadas a muy baja tensión (12V, generalmente), por lo que no existe este riesgo.

 • Las luminarias con este marcado, o sin marcado, son adecuadas para el montaje directo sobre superficies normalmente inflamables.

 • Las luminarias con este marcado no son adecuadas para el montaje directo sobre superficies normalmente inflamables.

• La seguridad de esta luminaria está garantizada con una lámpara cuya potencia no exceda de la mencionada de forma visible en la luminaria.


 • El producto no puede ser tratado como un residuo doméstico convencional, sino que debe entregarse en el correspondiente punto de recogida de equipos eléctricos y electrónicos.


• Lamps without the IP mark are classed as IP20 and are designed for general interior use, except wet areas (bathrooms, etc.)

• Lamps with the IP mark are designed for exterior use and in wet areas. (E.g. IP54)

• They offer guaranteed protection to people and animals against electrical discharge:

Class I: through single electrical insulation and an earthing conductor once correctly connected.

 Class II: through double electrical insulation.

 Class III: these kinds of lamps should be connected at very low voltage levels (generally 12V); therefore there is no risk.

 • Lamps with this symbol, or without any symbols, can be mounted directly onto normally inflammable surfaces.

 • Lamps with this symbol cannot be mounted directly onto normally inflammable surfaces.

• The safety of this lamp is guaranteed by using a maximum wattage bulb that does not exceed the figure displayed visibly on the lamp.

 • The product cannot be treated like conventional domestic waste; it must be taken to the corresponding recycling point for electrical and electronic equipment.

• Die nicht mit einer IB-Auszeichnung versehenen Leuchten gelten als IP20 und sind nur für Innenbereiche unter Ausnahme von Feuchträumen (Bäder usw.) ausgelegt.

• Leuchten mit IP-Auszeichnung sind für den Einsatz in Außenbereichen und Feuchträumen ausgelegt. (z. B. IP54)


• Der Schutz gegen Stromschläge ist für Personen und Tiere gewährleistet:

Klasse I: durch eine einfache Isolierung und die Erdung nach korrekter Installation.


 Klasse II: durch eine doppelte Isolierung.

 Klasse III: Dieser Typ von Leuchten darf nur an niedrige Spannung (i. d. R. 12 V) angeschlossen werden, daher besteht kein Risiko.

 • Leuchten mit dieser Auszeichnung oder ohne Auszeichnung sind auch für die unmittelbare Montage auf normalerweise entflammbarem Untergrund geeignet.

 • Leuchten mit dieser Auszeichnung sind nicht für die direkte Montage auf normalerweise entflammbarem Untergrund geeignet.

• Die Sicherheit dieser Leuchte ist durch eine Lampe als Leuchtmittel garantiert, deren Stärke nicht höher ist als diejenige Wattstärke, die auf der Leuchte sichtbar angegeben ist.

 • Dieses Produkt darf nicht wie konventioneller Haushaltsmüll entsorgt werden. Es ist vielmehr an einer entsprechenden Sammelstelle für elektrische und elektronische Geräte abzugeben.

