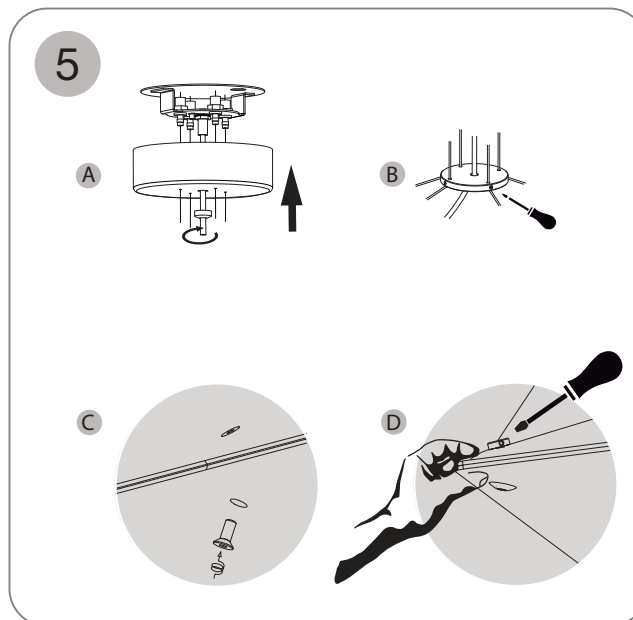
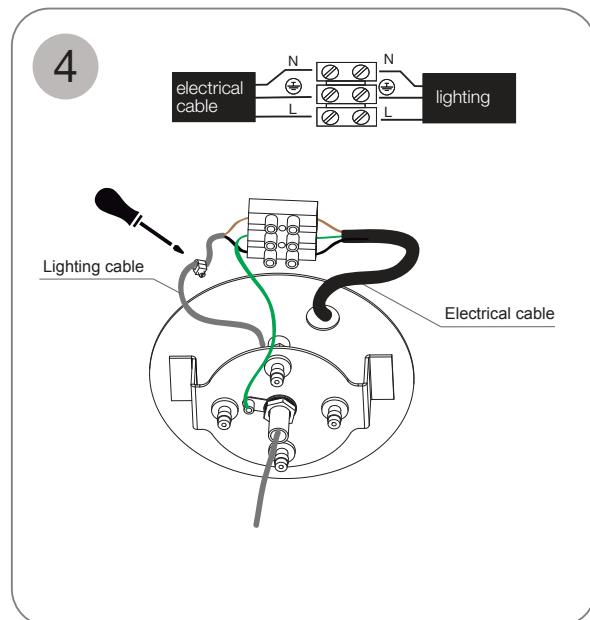
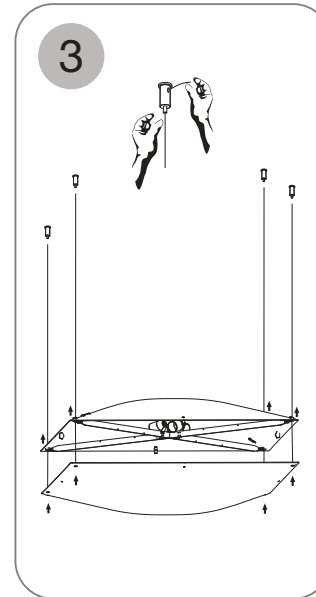
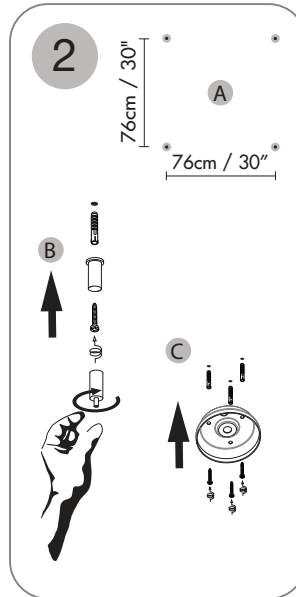
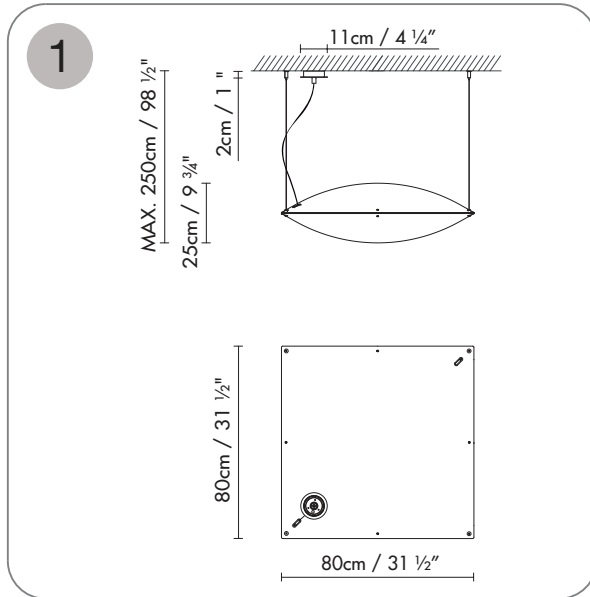


1. Dimensiones generales de la luminaria.
2. Realizar los agujeros en el techo y atar el soporte al techo mediante los tacos y los tirafondos suministrados.
3. Introducir los cables de acero de la pantalla inferior por los bordes de la pantalla superior(A). Introducir los cables de acero y el cable de la luminaria por el centrador (B). Introducir los cables de acero y el cable de la luminaria por el florón(C). Introducir los cables de acero por los tensores, tirar del cable hasta conseguir la altura deseada de la luminaria y cortar el cable sobrante (D). Apretar la tuerca de seguridad de los tensores (E). La tuerca que sujeta el florón debe quedar en el cable de la luminaria, entre el centrador y el florón (F).
4. Realizar la conexión como muestra el esquema.
5. Colocar el florón y apretar la tuerca (A). Colocar el centrador en la posición deseada y apretar los espárragos (B). Atornillar las partes laterales (C), y por último, apretar las esquinas con los dedos y apretar el espárrago. Realizar la operación en todos los bordes.

1. General dimensions of the lamp.
2. Drill the holes in the ceiling and attach the support to the ceiling using the plugs and lag screws provided.
3. Insert the steel cables from the bottom shade through the corners on the top shade (A). Insert the steel cables and the lamp cable in the centering device (B) and then in the canopy (C). Lastly, route the steel cables through the tensors, pull the cable to achieve the desired height and cut the remaining cable (D). Tighten the locking nut on the tensors (E). The nut that secures the canopy must remain in the lamp cable, between the centering device and the canopy (F).
4. Make connection as shown in diagram.
5. Install the canopy and tighten nut (A). Place centering device in desired position and tighten the studs (B). Screw the side pieces (C) and lastly, hold the corners using your fingers and tighten the bolts. Repeat operation on every side.

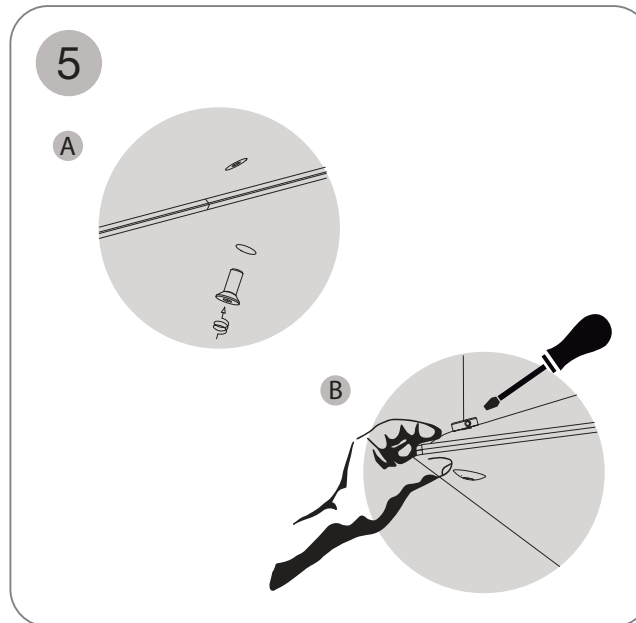
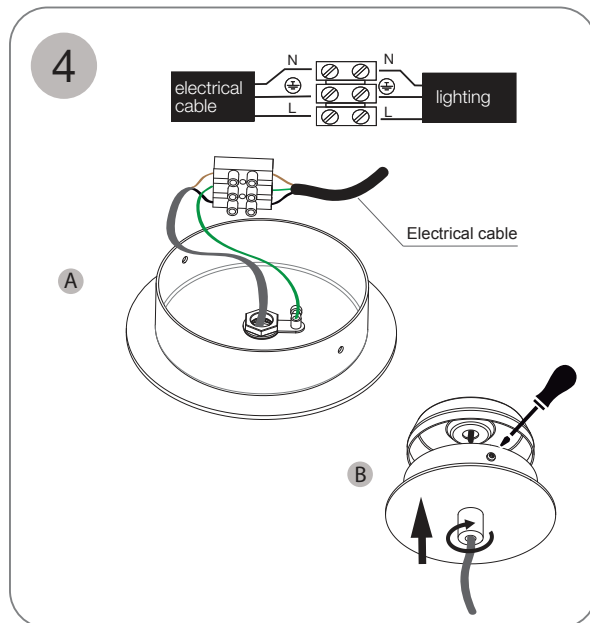


1. Allgemeine abmessungen.
2. Bohrungen in der Decke vornehmen und Halterung mit den mitgelieferten Dübeln und Schrauben an der Decke befestigen.
3. Die Stahlkabel des unteren Leuchenschirms durch die Ränder des oberen Leuchenschirms (A) führen. Die Stahlkabel und das Stromkabel der Leuchte durch den Zentrierer (B) und dann in den Baldachin (C) führen. Schließlich die Stahlkabel durch die Spanner führen, am Kabel ziehen, bis sich die Leuchte in der gewünschten Höhe befindet und überschüssiges Kabel abtrennen (D). Die Sicherheitsschraube der Spanner (E) festziehen. Die Befestigungsschraube des Baldachins muss sich am Stromkabel der Leuchte zwischen dem Zentrierer und dem Baldachin (F) befinden.
4. Anschlüsse wie auf dem Schema gezeigt vornehmen.
5. Baldachin aufsetzen und Schraube festziehen (A). Zentrierer in die gewünschte Position bringen und die Stifte feststellen (B). Seitenteile verschrauben (C) und zum Abschluss mit den Fingern die Ecken zusammendrücken und die Stifte festdrücken. Diesen Schritt an allen Rändern ausführen.



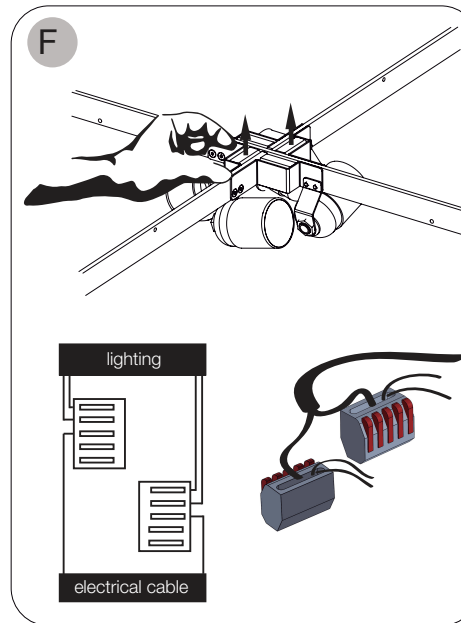
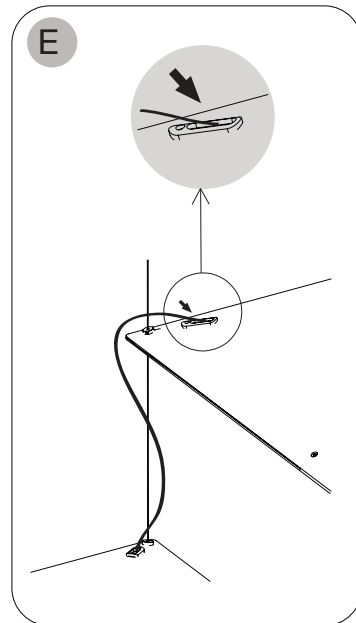
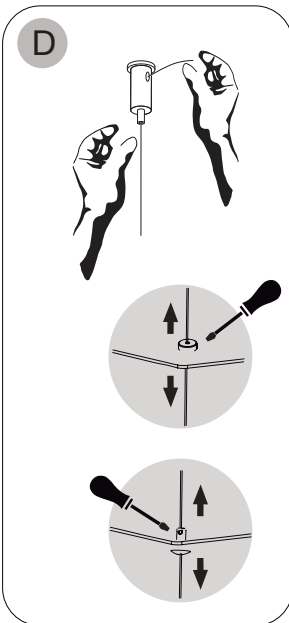
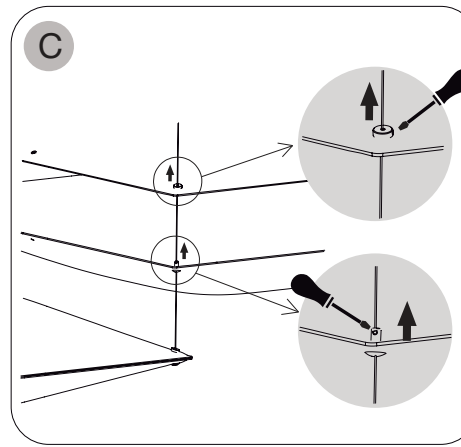
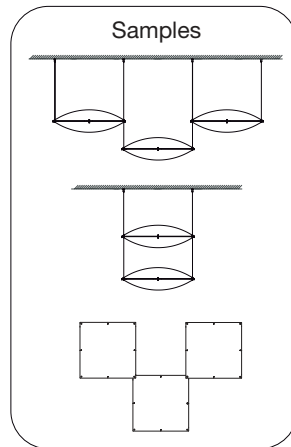
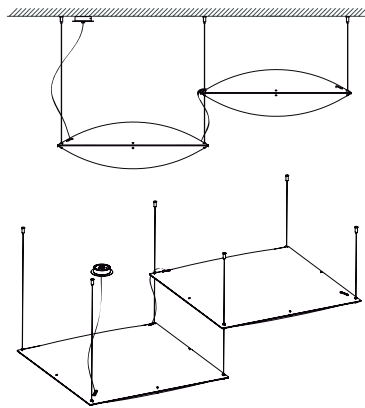
1. Dimensiones generales de la luminaria.
2. Realizar los agujeros en el techo (A). Colocar los tensores como muestra la imagen (B). Atar el soporte al techo mediante los tacos y los tirafondos suministrados (C).
3. Pasar los cables de acero por los bordes de la pantalla inferior y superior, e introducirlos en los tensores del techo. Colocar la luminaria a la altura deseada.
4. Realizar la conexión como muestra el esquema (A). Colocar, atornillar el florón y girar la tuerca (B).
5. Atornillar los bordes laterales (A). Apretar el borde con los dedos y apretar el espárrago. Realizar la misma operación en todos los bordes (B).

1. General dimensions of the lamp.
2. Drill the holes in the ceiling (A). Place the tensors as shown in image (B). Attach the support to the ceiling using the plugs and lag screws provided (C).
3. Route the steel cables through the corners on the top and bottom shades and insert them into the tensors on the ceiling. Place the lamp at the desired height.
4. Make connection as shown in diagram (A). Install the canopy and tighten nut (B).
5. Screw together the side edges (A). Press the edge with your fingers and tighten the bolt. Repeat operation on every side (B).



1. Abmessungen der Leuchte.
2. Bohrungen in der Decke vornehmen (A). Spanner wie im Bild gezeigt anbringen (B). Halterung mit den mitgelieferten Dübeln und Schrauben an der Decke befestigen (C).
3. Die Stahlkabel durch die Ränder des unteren und oberen Leuchterschirms führen und in die Spanner an der Decke einführen. Die Leuchte auf die gewünschte Höhe bringen.
4. Anschlüsse wie auf dem Schema gezeigt vornehmen (A). Baldachin aufsetzen und festschrauben, dann Schraube (B) festziehen.
5. Seitliche Ränder festschrauben (A). Rand mit den Fingern festdrücken und die Stiftschraube festziehen. Denselben Schritt an allen Rändern ausführen (B).

6



6. S LINK: Conjuntos de luminarias con una sola acometida. Para su instalación, suministramos un kit de suspensión, compuesto por cuatro cables de acero, y sus correspondientes accesorios.

- A) Eliminar el florón de la luminaria secundaria, y también las suspensiones de acero que tienen en común la luminaria principal y la secundaria.  
 B) Realizar el paso (2).  
 C) Presentar las luminarias en el suelo y pasar los cables de acero por la pantalla inferior y superior. El cable que es común hay que pasarlo por las pantallas, tal y como muestra la imagen.  
 D) Introducir los cables de acero en los tensores del techo y colocar la luminaria a la altura deseada. Para colocar a la altura deseada la luminaria secundaria, desatornillar y apretar los espárragos del paso (C).  
 E) Introducir el cable eléctrico de la luminaria secundaria por el pasacables de la luminaria principal.  
 F) Sacar con los dedos los conectores e introducir los cables eléctricos tal y como muestra la imagen. Volver a colocar los conectores en su posición.  
 G) Realizar el paso (5) para finalizar.

6. S LINK: Set of lamps with a single connection. To install it, we include a suspension kit consisting of four steel cables and the associated accessories.

- A) Remove the canopy from the secondary lamp and the steel suspensions shared by the primary and secondary lamps.  
 B) Proceed to step (2).  
 C) Lay out the lamps on the floor and route the steel cables through the top and bottom shades. The shared cable has to be routed through the shades, as shown in the image.  
 D) Insert the steel cables into the tensors on the ceiling and adjust the lamp to the desired height. To adjust the height of the secondary lamp, loosen and tighten the bolts in step (C) as needed.  
 E) Insert the electrical wire from the secondary lamp into the cable grommet on the main lamp.  
 F) With your fingers, remove the connectors and insert the electrical wires as shown in the image. Return the connectors to their original position.  
 G) Proceed to step (5) to finish.

6. S LINK: Leuchtengruppen mit einem einzigen Anschluss. Zur Installation liefern wir einen Aufhängebausatz mit vier Stahlkabeln und jeweiligem Zubehör.

- A) Baldachin von der sekundären Leuchte entfernen und diejenigen Aufhängekabel, welche die sekundäre Leuchte mit der ersten gemeinsam hat, ebenfalls entfernen.  
 B) Schritt (2) ausführen.  
 C) Leuchten am Boden auslegen und die Stahlkabel durch den unteren und oberen Schirm führen. Das beiden Leuchten gemeinsame Aufhängekabel muss wie auf dem Bild gezeigt durch die Schirme geführt werden.  
 D) Die Stahlkabel in die Spanner an der Decke einführen und die Leuchte auf die gewünschte Höhe bringen. Um die sekundäre Leuchte auf die gewünschte Höhe zu bringen, lösen Sie die in Schritt (C) festgezogenen Stiftschrauben und ziehen sie in der endgültigen Position wieder fest.  
 E) Stromkabel durch die Kabelführung der Hauptleuchte in die sekundäre Leuchte einführen.  
 F) Mit den Fingern die Anschlussklemmen herausholen und die Kabel wie auf dem Bild gezeigt einführen. Die Anschlussklemmen wieder in die ursprüngliche Position bringen.  
 G) Zum Abschluss Schritt (5) ausführen.

#### Información al consumidor:

- Las luminarias sin marcado IP se considerarán IP20 y están diseñadas para uso general en interiores, excepto locales húmedos (cuartos de baño, etc.).
- Las luminarias con marcado IP están diseñadas para su uso en exterior y en locales húmedos. (Ej. IP54).
- La protección contra descargas eléctricas sobre personas y animales está asegurada:
  - Clase I: por un único aislamiento eléctrico y por el conductor tierra después de su correcta conexión.
  - Clase II: por un doble aislamiento eléctrico.
  - Clase III: este tipo de luminarias deben ser conectadas a muy baja tensión (12V, generalmente), por lo que no existe este riesgo.
- Las luminarias con este marcado, o sin marcado, son adecuadas para el montaje directo sobre superficies normalmente inflamables.
- Las luminarias con este marcado no son adecuadas para el montaje directo sobre superficies normalmente inflamables.
- La seguridad de esta luminaria está garantizada con una lámpara cuya potencia no exceda de la mencionada de forma visible en la luminaria.
- El producto no puede ser tratado como un residuo doméstico convencional, sino que debe entregarse en el correspondiente punto de recogida de equipos eléctricos y electrónicos.

#### Consumer information:

- Lamps without the IP mark are classed as IP20 and are designed for general interior use, except wet areas (bathrooms, etc.).
- Lamps with the IP mark are designed for exterior use and in wet areas. (E.g. IP54)
- They offer guaranteed protection to people and animals against electrical discharge:
  - Class I: through single electrical insulation and an earthing conductor once correctly connected.
  - Class II: through double electrical insulation.
  - Class III: these kinds of lamps should be connected at very low voltage levels (generally 12V); therefore there is no risk.
- Lamps with this symbol, or without any symbols, can be mounted directly onto normally inflammable surfaces.
- Lamps with this symbol cannot be mounted directly onto normally inflammable surfaces.
- The safety of this lamp is guaranteed by using a maximum wattage bulb that does not exceed the figure displayed visibly on the lamp.
- The product cannot be treated like conventional domestic waste; it must be taken to the corresponding recycling point for electrical and electronic equipment.

#### Verbraucherinformation:

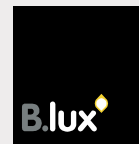
- Die nicht mit einer IP-Auszeichnung versehenen Leuchten gelten als IP20 und sind nur für Innenbereiche unter Ausnahme von Feuchträumen (Bäder usw.) ausgelegt.
- Leuchten mit IP-Auszeichnung sind für den Einsatz in Außenbereichen und Feuchträumen ausgelegt. (z. B. IP54)
- Der Schutz gegen Stromschläge ist für Personen und Tiere gewährleistet:
  - Klasse I: durch eine einfache Isolierung und die Erdung nach korrekter Installation.
  - Klasse II: durch eine doppelte Isolierung.
  - Klasse III: Dieser Typ von Leuchten darf nur an niedrige Spannung (i. d. R. 12 V) angeschlossen werden, daher besteht kein Risiko.
- Leuchten mit dieser Auszeichnung oder ohne Auszeichnung sind auch für die unmittelbare Montage auf normalerweise entflammbarem Untergrund geeignet.
- Leuchten mit dieser Auszeichnung sind nicht für die direkte Montage auf normalerweise entflammbarem Untergrund geeignet.
- Die Sicherheit dieser Leuchte ist durch eine Lampe als Leuchtmittel garantiert, deren Stärke nicht höher ist als diejenige Wattstärke, die auf der Leuchte sichtbar angegeben ist.
- Dieses Produkt darf nicht wie konventioneller Haushaltsmüll entsorgt werden. Es ist vielmehr an einer entsprechenden Sammelstelle für elektrische und elektronische Geräte abzugeben.



## Instrucciones de montaje

### Assembly instructions

### Montage - anleitungen



B.LUX S.A.

Pol. Ind. Okamika, pab. 1  
48289 Gizaburuaga (Bizkaia) Spain  
T. (+34) 94 682 72 72  
F. (+34) 94 682 49 02  
info@grupoblux.com  
www.grupoblux.com