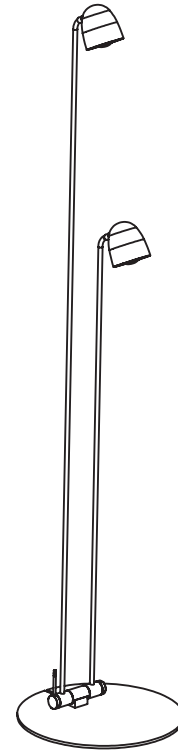


Speers

David Abad

Speers F



ADVERTENCIAS

- Se recomienda que la instalación sea realizada por un profesional.
- Desconectar la conexión a red antes de ser manipulada.
- Si el cable de la luminaria está dañado, deberá sustituirse exclusivamente por el fabricante o su servicio técnico.
- La fuente de luz de esta luminaria debe reemplazarse únicamente por el fabricante o su servicio técnico, o por una persona cualificada equivalente con objeto de evitar cualquier riesgo.
- Para limpiar la luminaria, utilizar un paño suave humedecido con agua y, si fuera necesario, detergente neutro. No usar alcohol u otros disolventes.
- Se recomienda que la instalación sea realizada como mínimo entre dos personas.

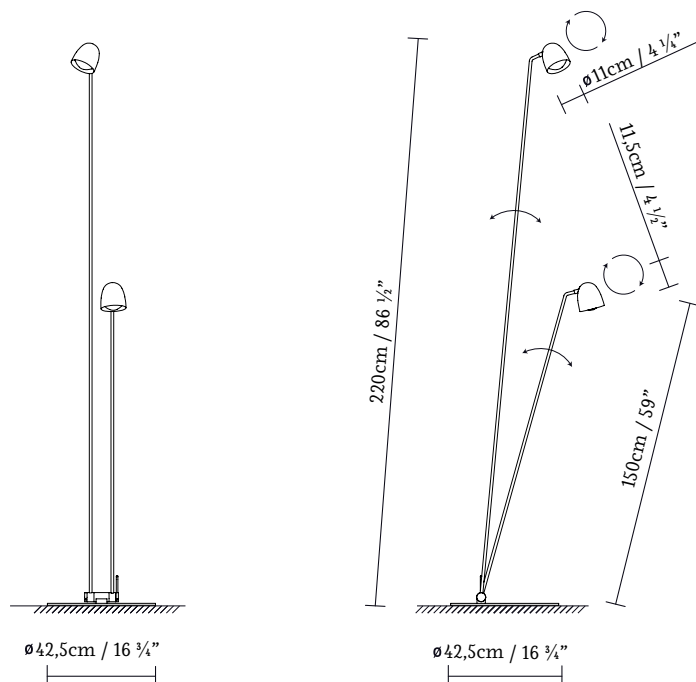
WARNING

- The light should be installed by a professional electrician.
- Disconnect from the power system before handling the light.
- If the lamp cable is damaged, it should only be replaced by the manufacturer or its technical service.
- The light source of this lamp should only be replaced by the manufacturer, its technical service or a similarly qualified person, in order to prevent risks.
- To clean the lamp, use a soft cloth dampened with water and, if necessary, neutral soap. Do not use alcohol or other solvents.
- The light should be installed by at least two people.

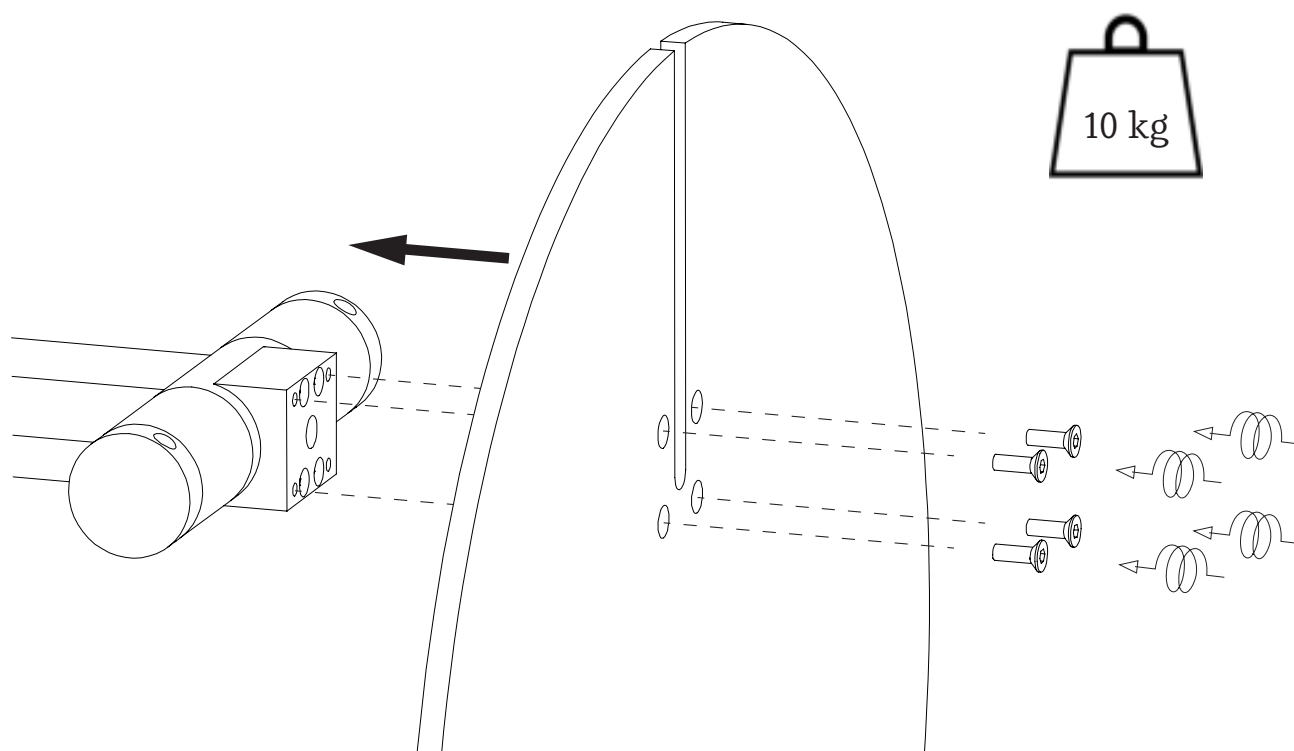
HINWEISE

- Wir empfehlen, die Installation von einem Fachmann vornehmen zu lassen.
- Unterbrechen Sie die Verbindung zum Netz vor Beginn der Arbeiten.
- Wenn das Kabel der Leuchte beschädigt ist, darf es ausschließlich vom Hersteller oder dessen technischem Dienst ausgewechselt werden.
- Die Lichtquelle dieser Leuchte darf ausschließlich vom Hersteller oder dessen technischem Dienst bzw. einer Person mit vergleichbaren Qualifikationen ausgetauscht werden, um jedwedes Risiko zu vermeiden.
- Zur Reinigung der Leuchte empfiehlt es sich, ein weiches, mit Wasser und, falls nötig, neutralem Reinigungsmittel befeuchtetes Tuch zu verwenden. Keinen Alkohol oder andere Lösungsmittel verwenden.
- Wir empfehlen, die Installation von mindestens zwei Personen durchführen zu lassen

1.



2.



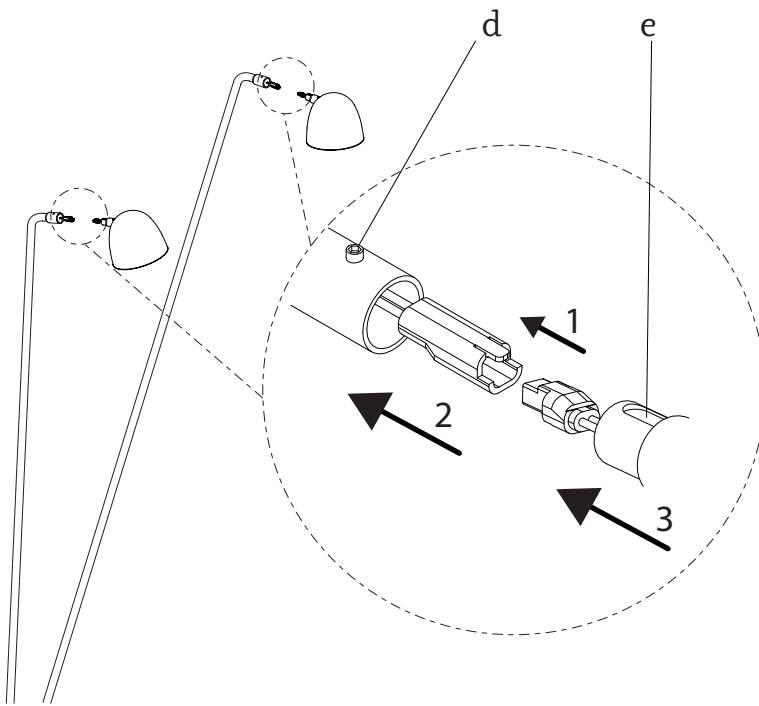
1. Dimensiones generales de la luminaria.
2. Atornillar la base al cuerpo de la luminaria, tal y como muestra el esquema (Mínimo 2 personas para el montaje).

1. General size of the lamp.
2. Screw the base to the body of the lamp as shown in the figure (At least 2 people will be needed to assemble it).

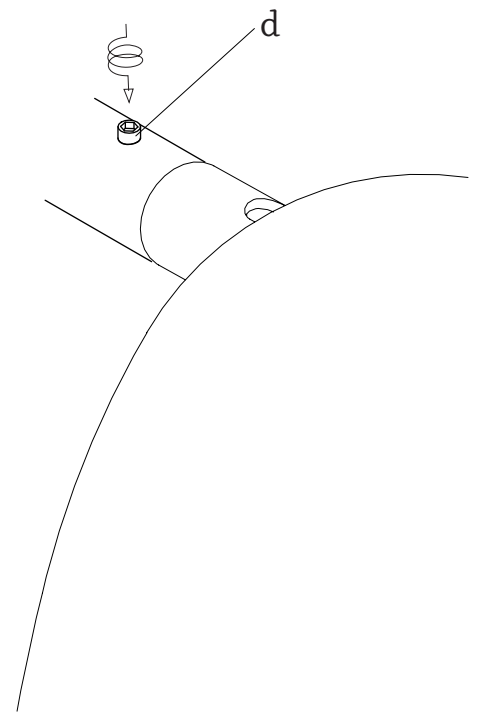
1. Abmessungen der Leuchte.
2. Den Fuß der Leuchte wie im Schema erklärt an das Gestell schrauben. (Mindestens 2 Personen für die Montage nötig).

3.

A



B



3. Hacer la conexión como muestra la figura (A). Paso 1: unir el conector macho y hembra. Paso 2: introducir el conector en el tubo (se ha de meter en el agujero interior). Paso 3: colocar la pantalla, haciendo coincidir el espárrago (d) con la ranura (e). Fijar la pantalla (figura B), roscando el espárrago (d).

*Al apagar la luminaria, en caso de que quede energía residual en el LED, invertir la posición del enchufe.

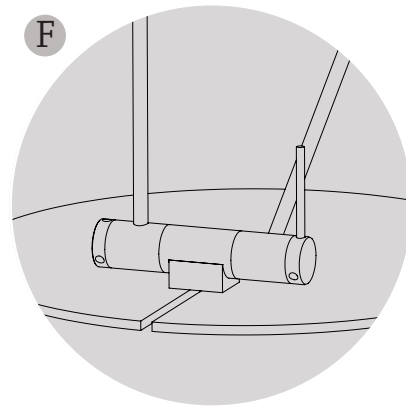
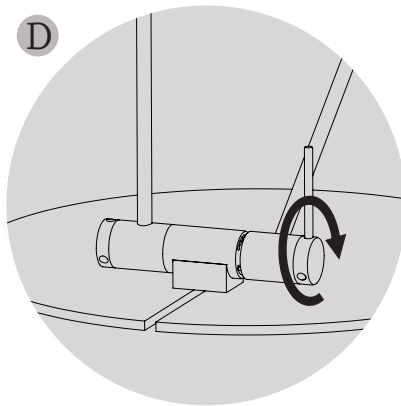
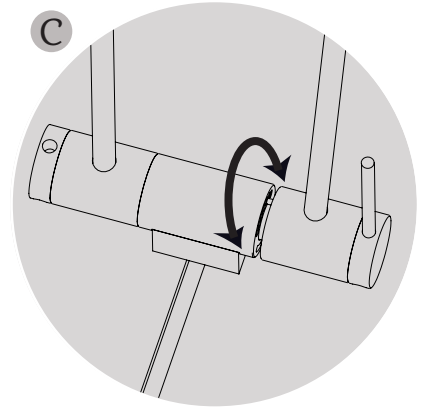
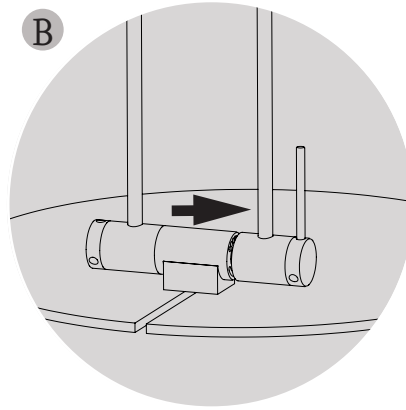
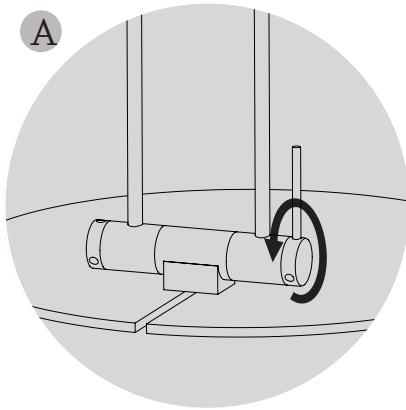
3. Connect as shown in figure (A). Step 1: Connect the female and male connectors together. Step 2: Insert the connector into the tube (it has to be fitted into the inside hole). Step 3: Place the shade by matching the threaded stud bolt (d) with the slot (e). Secure the shade (figure B) by threading the stud bolt (d).

*If there is any residual power left in the LED when you switch the lamp off, turn the plug the other way round.

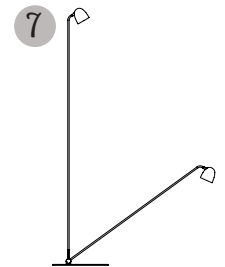
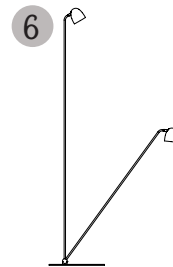
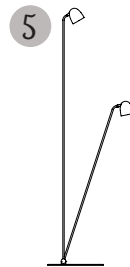
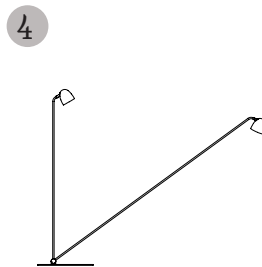
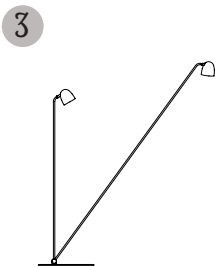
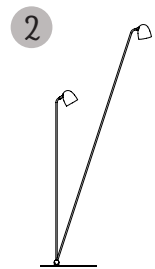
3. Den Anschluss wie in Figur A erklärt durchführen. Schritt 1: Die Steckverbinder ineinanderstecken. Schritt 2: Den Verbinder in die Röhre einführen (er muss in die innere Öffnung eingeführt werden). Schritt 3: Den Schirm so platzieren, dass der Bolzen (d) mit dem Langloch (e) übereinstimmt. Den Schirm (Figur B) durch Anziehen des Bolzens (d) befestigen.

*Sollte nach Abschalten der Leuchte noch Restenergie in der LED vorhanden sein, den Schalter in die gegensätzliche Position bringen.

4.



POSITIONS



4. Para cambiar de posición la luminaria, seguir las siguientes instrucciones: Aflojar la pieza lateral de la base, haciendo girar la barra suministrada (A). Desplazar la luminaria (B). Girar la tija de la luminaria, hasta alcanzar la posición deseada (C). Volver a girar la pieza lateral, para apretar la luminaria (D). Luminaria fijada en la posición deseada (F).

4. To change the position of the lamp, follow these steps: Loosen the side part on the base by turning the rod supplied (A). Move the lamp (B). Turn the stem on the lamp into the desired position (C). Turn again the side part to fix the lamp tight (D). Lamp secured in the desired position (F).

4. Um die Position der Leuchte zu verändern, gehen Sie wie folgt vor: Durch Drehen der beiliegenden Stange das Seitenteil am Fuß der Leuchte lockern (A). Die Leuchte bewegen (B). Den Stiel der Leuchte drehen, bis die gewünschte Position erreicht ist (C). Erneut das Seitenteil drehen um die Leuchte festzuschrauben (D). Leuchte in der gewünschten Position fixiert (F).

• Las luminarias sin marcado IP se considerarán IP20 y están diseñadas para uso general en interiores, excepto locales húmedos (cuartos de baño, etc.).

• Las luminarias con marcado IP están diseñadas para su uso en exterior y en locales húmedos. (Ej. IP54).

• La protección contra descargas eléctricas sobre personas y animales está asegurada:

Clase I: por un único aislamiento eléctrico y por el conductor tierra después de su correcta conexión.



Clase II: por un doble aislamiento eléctrico.



Clase III: este tipo de luminarias deben ser conectadas a muy baja tensión (12V, generalmente), por lo que no existe este riesgo.



• Las luminarias con este marcado, o sin marcado, son adecuadas para el montaje directo sobre superficies normalmente inflamables.



• Las luminarias con este marcado no son adecuadas para el montaje directo sobre superficies normalmente inflamables.

• La seguridad de esta luminaria está garantizada con una lámpara cuya potencia no exceda de la mencionada de forma visible en la luminaria.



• El producto no puede ser tratado como un residuo doméstico convencional, sino que debe entregarse en el correspondiente punto de recogida de equipos eléctricos y electrónicos.

• Lamps without the IP mark are classed as IP20 and are designed for general indoor use, except wet areas (bathrooms, etc.)

• Lamps with the IP mark are designed for outdoor use and in wet areas. (E.g. IP54)

• They offer guaranteed protection to people and animals against electric shocks:

Class I: through single electrical insulation and an earthing conductor once correctly connected.



Class II: through double electrical insulation.



Class III: these kinds of lamps should be connected at very low voltage levels (generally 12V); therefore there is no risk.



• Lamps with this symbol, or without any symbols, can be mounted directly onto normally inflammable surfaces.



• Lamps with this symbol cannot be mounted directly onto normally inflammable surfaces.

• The safety of this lamp is guaranteed by using a maximum wattage bulb that does not exceed the figure displayed visibly on the lamp.



• The product cannot be treated like conventional domestic waste; it must be taken to the appropriate recycling station for electrical and electronic equipment.

• Die nicht mit einer IP-Auszeichnung versehenen Leuchten gelten als IP20 und sind nur für Innenbereiche unter Ausnahme von Feuchträumen (Bäder usw.) ausgelegt.

• Leuchten mit IP-Auszeichnung sind für den Einsatz in Außenbereichen und Feuchträumen ausgelegt. (z. B. IP54)

• Der Schutz gegen Stromschläge ist für Personen und Tiere gewährleistet:

Klasse I: durch eine einfache Isolierung und die Erdung nach korrekter Installation.



Klasse II: durch eine doppelte Isolierung.



Klasse III: Dieser Typ von Leuchten darf nur an niedrige Spannung (i. d. R. 12 V) angeschlossen werden, daher besteht kein Risiko.



• Leuchten mit dieser Auszeichnung oder ohne Auszeichnung sind auch für die unmittelbare Montage auf normalerweise entflammbarem Untergrund geeignet.



• Leuchten mit dieser Auszeichnung sind nicht für die direkte Montage auf normalerweise entflammbarem Untergrund geeignet.

• Die Sicherheit dieser Leuchte ist durch eine Lampe als Leuchtmittel garantiert, deren Stärke nicht höher ist als diejenige Wattstärke, die auf der Leuchte sichtbar angegeben ist.



• Dieses Produkt darf nicht wie konventioneller Haushaltsmüll entsorgt werden. Es ist vielmehr an einer entsprechenden Sammelstelle für elektrische und elektronische Geräte abzugeben.

