

Occhio

Montageanleitung
Mounting instructions

io
giro

Produktbeschreibung

LED Deckenstrahler mit kugelförmigem Kopf und Linsenoptik. Version für Aufputzmontage, Anschluss an 230V AC Netzspannung, dimmbar via Phasenabschrittdimmer*. Dank fast unsichtbarer Trennung der Kugelhälften frei drehbar

(mit Anschlag) und 45° schwenkbar. Lichtwirkung durch optionale inserts veränderbar, VOLT light engine wechselbar.

* Liste kompatibler Dimmer: www.occhio.de/dim

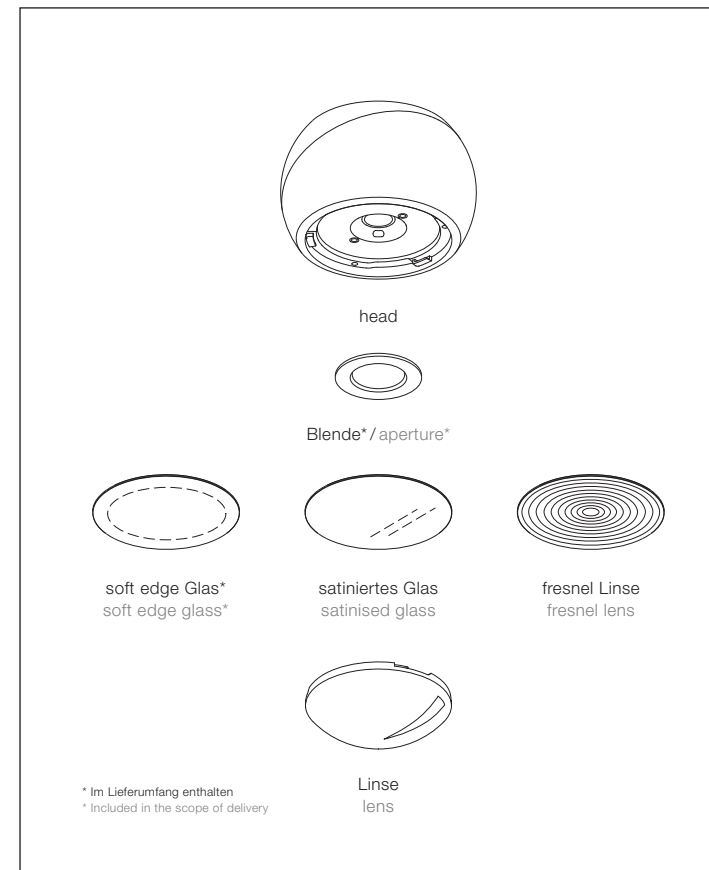
Product description

LED ceiling spotlight with spherical head and lens optics. Version for mounting on plaster surfaces; connection to 230V AC mains voltage; dimmable via trailing-edge phase-cut dimmer*. Thanks to the almost invisible division of the two

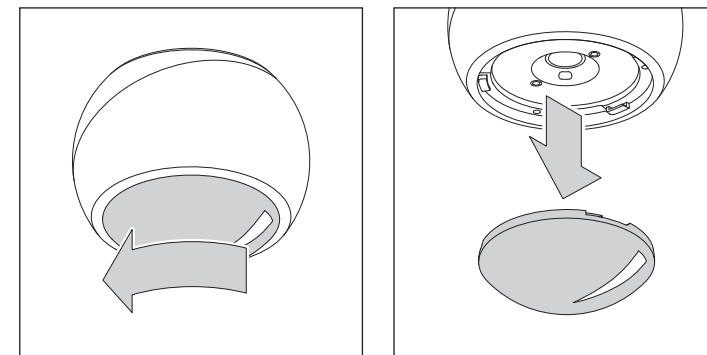
halves of the sphere, freely rotatable (with stop) and pivotable by up to 45°. Lighting effect through optional inserts can be changed; the VOLT light engine is replaceable.

* For a list of compatible dimmers, see www.occhio.de/dim_en

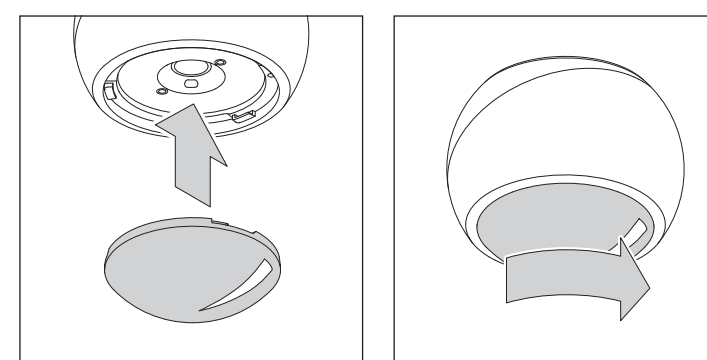
Linse und inserts einsetzen Inserting lens and inserts



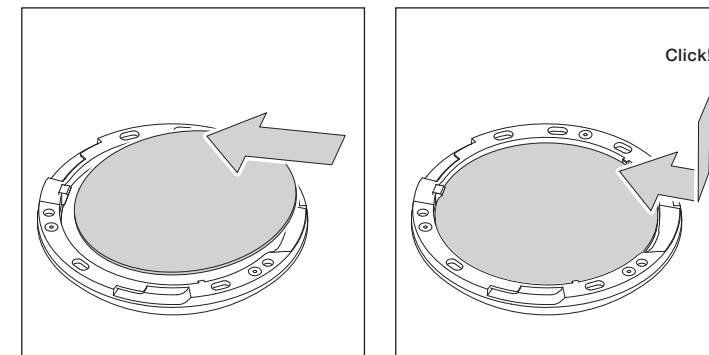
Linse entnehmen Remove lens



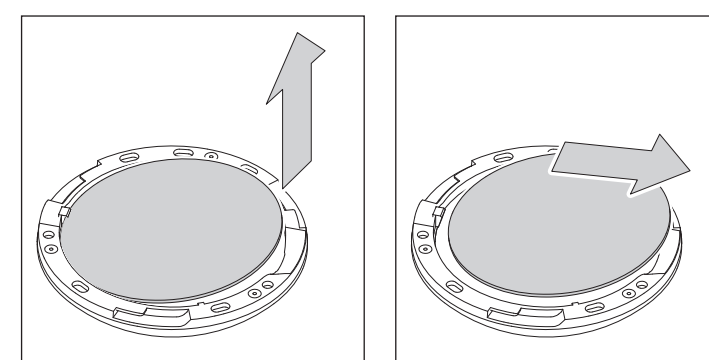
Linse einsetzen Inserting lens



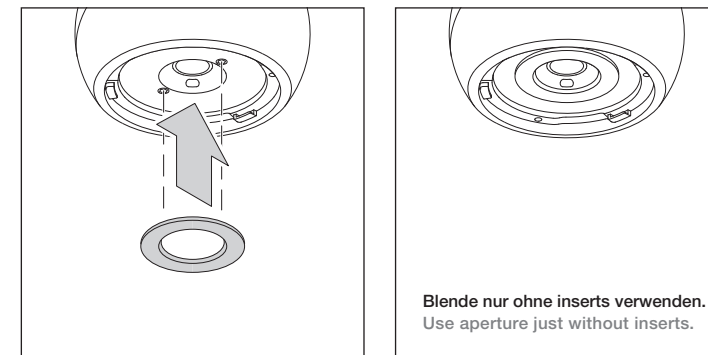
Inserts einsetzen (optional) Inserting inserts (optional)



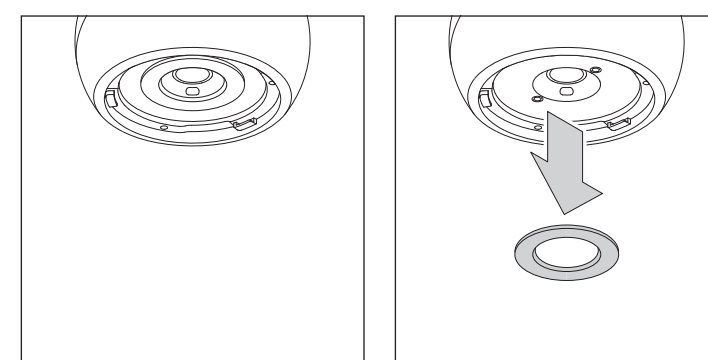
Inserts entnehmen (optional) Remove inserts (optional)



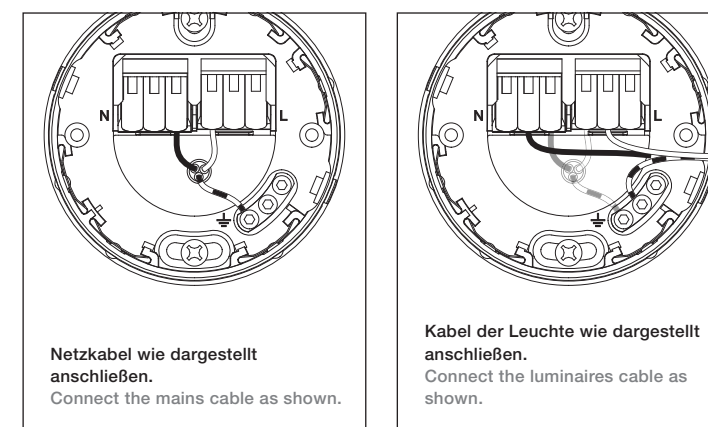
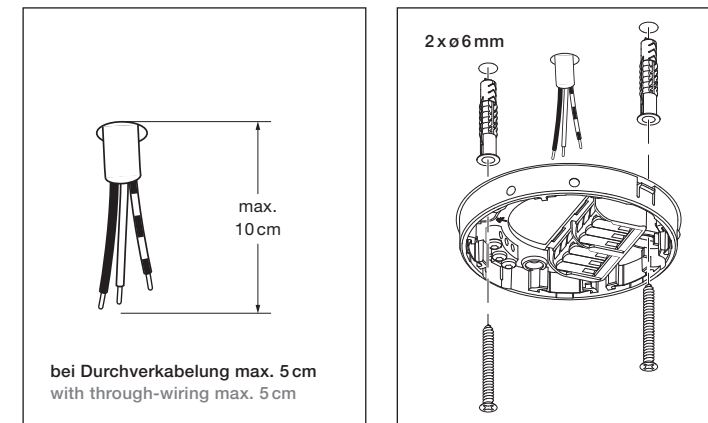
Blende einsetzen (optional) Inserting aperture (optional)



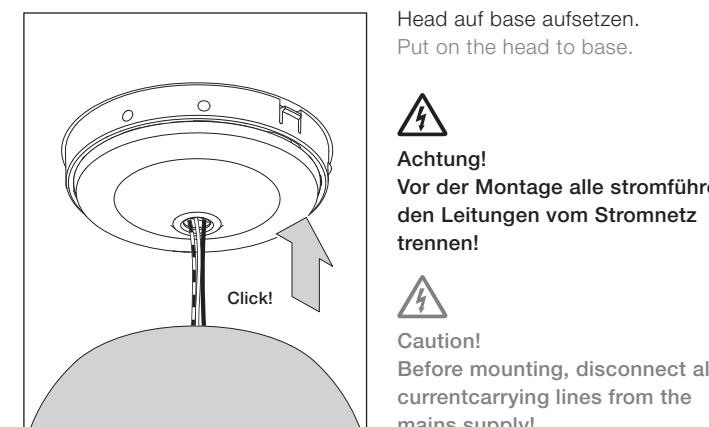
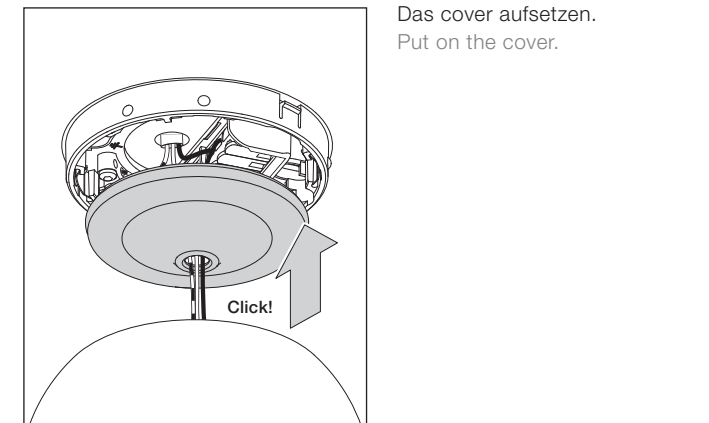
Blende entnehmen (optional) Remove aperture (optional)



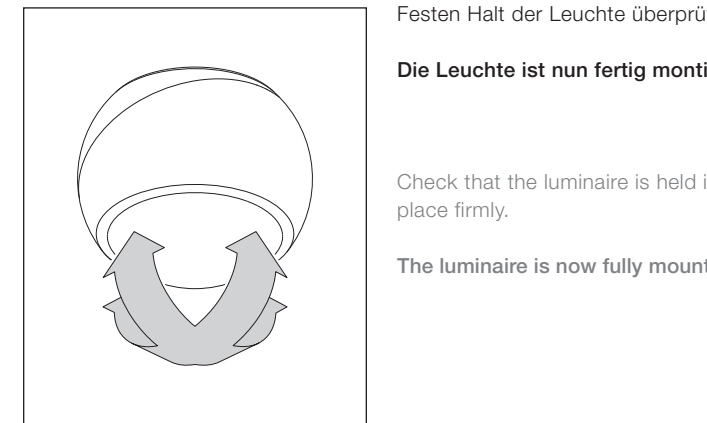
Montage io giro Mounting io giro



Montage io giro Mounting io giro



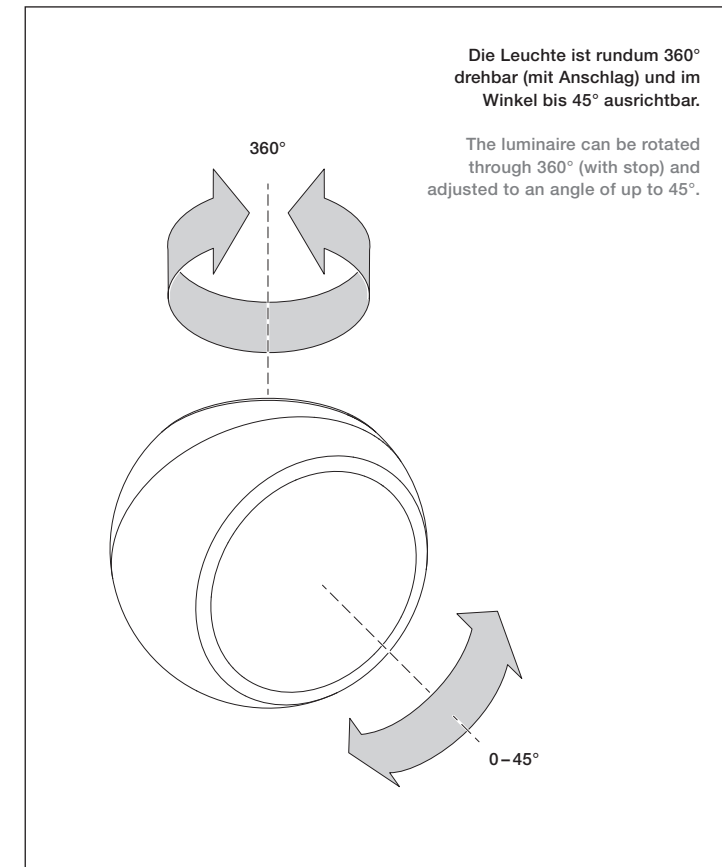
Montage io giro Mounting io giro



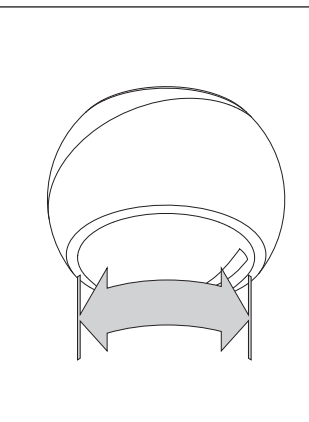
Achtung!
Keine Kabel bei der Befestigung einklemmen!

Caution!
When mount make sure not to jam any cables!

Bedienung io giro Handling io giro



Demontage io giro Remove io giro



Die montierte Leuchte bis zum Anschlag in eine Richtung drehen.

Turn the mounted luminaire in one direction till it stop.



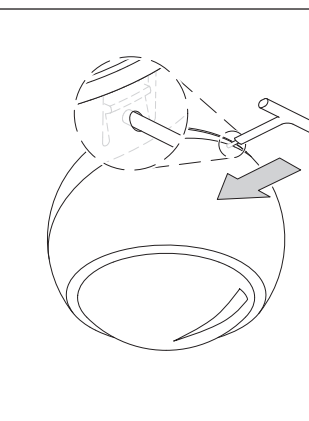
Achtung!
Vor der Demontage alle stromführenden Leitungen vom Stromnetz trennen!

Anschließend mit dem Release-Tool den Verriegelungsmechanismus nach hinten drücken und ...

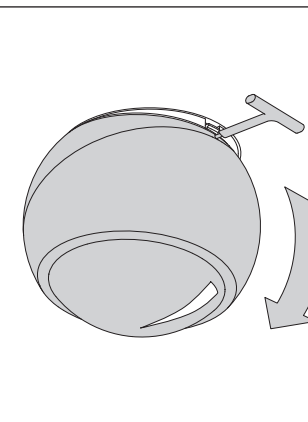
Afterwards press the locking mechanism by release tool backwards and ...



Caution!
Before dismantling, disconnect all currentcarrying lines from the mains supply!



Demontage io giro Remove io giro



... die Leuchte nach vorn neigen.

... tilt the luminaire to the front.



Achtung!
Bei der Entnahme keine Kabel abreißen.



Caution!
Do not tear off any cables when removing.

Leuchte von der base entnehmen.

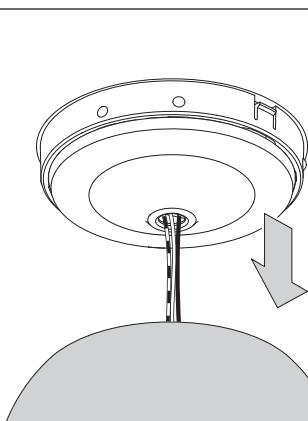
Remove luminaire from base.



Achtung!
Die Oberfläche der Leuchte kann im Dauerbetrieb heiß werden.



Caution!
When used in continuous operation, the surface of the luminaire can become hot.



Pflegehinweise Care instructions

Leuchte nur in abgekühltem Zustand reinigen!

Zur Reinigung der Leuchte ein trockenes Mikrofaser Tuch oder das Occhio Reinigungsmittel verwenden.

Always allow the luminaire to cool down before cleaning.

To clean the luminaire, use a dry microfibre cloth or the Occhio cleaning agent.

Info & Kontakt Information & contact





Weitere Fragen beantwortet gerne Ihr Occhio Fachhändler

Your Occhio specialist retailer will gladly answer any other questions

www.occhio.de
info@occhio.de

Technische Daten Technical data

Technische Daten Leuchte

Artikelbezeichnung	Occhio io giro
Abmessungen	ø head 100 mm, H 80 mm inkl. Linse
Schutzklasse	1
Anschluss	230V AC 50 Hz
Dimmung	via Phasenabschrittdimmer (Liste kompatibler Dimmer: www.occhio.de/dim)
Material Leuchte	Aluminium verchromt, lackiert oder eloxiert, Kunststoff
Material Inserts	Glas, optischer Kunststoff
LED-Leistung	13 W
Zulässige Betriebsbedingung	max. 30°C nur im Innenbereich betreiben
Prüfzeichen	IP 20 CE    

Technische Daten Leuchtmittel





Leuchtmittel	VOLT light engine
Ausführung	LED-Modul (wechselbar)
Lebensdauer	>40.000 Std.

Entsorgung

Bei örtlicher Entsorgungsstelle entsorgen. Das Leuchtmittel ist recyclebar; RoHS-konform. **Nicht in den Hausmüll geben!**

Technical data

Technical data luminaire

Product designation	Occhio io giro
Dimensions	ø head 100 mm, H 80 mm incl. lens
Safety class	1
Connection	230V AC 50 Hz
Dimming	by trailing-edge phasecut dimmer (For a list of compatible dimmers, see www.occhio.de/dim_en)
Luminaire material	aluminium – chrome-plated, painted or anodised, plastic
Inserts material	optical plastic, glass
LED power	13 W
Permitted operating conditions	max. 30°C for indoor use only
Test symbols	IP 20 CE    

Technical data light source

Light source	VOLT light engine
Version	LED module (replaceable)
Lifetime	> 40.000 h

Disposal

Dispose of at the local waste disposal site. The light source is recyclable and RoHS-compliant. **Do not dispose of with household waste.**

Sicherheitshinweise

Lesen Sie die Montage-/Gebrauchsanweisung sorgfältig durch, bevor Sie die Leuchte installieren. Beachten Sie die Sicherheitshinweise in dieser Anleitung genau und bewahren Sie die Anleitung auf.



Die Montage von Elektrokomponenten darf nur von qualifiziertem Fachpersonal durchgeführt werden. Reparaturarbeiten dürfen nur von autorisiertem Fachpersonal oder dem Hersteller durchgeführt werden. Vor allen Arbeiten am Strahler (Installation, Leuchtmittelwechsel, Reinigung etc.) diesen unbedingt vom Stromnetz trennen.



Sicherheitsabstand zu brennbaren Objekten einhalten: 20 cm!



Dieses Zeichen macht Sie auf heiße Oberflächen aufmerksam, deren Berührung Verbrennungen zur Folge haben können. Achtung: Die Oberfläche des Strahlers kann nach längerer Betriebsdauer heiß sein! Vor allen Arbeiten am Strahler (Montage des Strahlers, Wechsel des Leuchtmittels, Wechsel der Inserts, usw.), Strahler immer ausschalten und mindestens 30 Minuten abkühlen lassen. Nur zur Installation außerhalb des Handbereichs vorgesehen.

Safety precautions

Read through the mounting/use instructions carefully before installing the luminaire. Follow the safety precautions in these instructions closely and keep the instructions in a safe place.



The assembly and installation of electrical components must be carried out only by qualified personnel. Repairs must be carried out only by authorised, qualified personnel or the manufacturer. Before performing any work on the luminaire (installation, changing the light source, cleaning, etc.), it must be disconnected from the mains supply.



Maintain the minimum safety distance from flammable materials: 20 cm.



This symbol warns you of hot surfaces, which could cause burns if touched. Caution: When used for prolonged periods, the surface of the luminaire can become hot. Before performing any work on the luminaire (fitting the luminaire, changing the light source or insert etc.), always switch the luminaire off and let it cool for at least 30 minutes. Only for installing in a position which is out of arm's reach.

