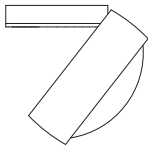


Occhio

Più alto Più R alto

Montageanleitung
Mounting instructions



Più alto
Più alto track

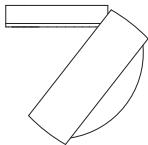
VOLT

Sicherheitshinweise	06
Produktbeschreibung	07
Montage head	09
Installation	19
Più alto	21
Più alto track	33
Anhang	41
Pflegehinweise	42
Info & Kontakt	43
Technische Daten	44
Safety precautions	48
Product description	49
Assembling the head	51
Installation	61
Più alto	63
Più alto track	75
Appendix	83
Care instructions	84
Information & contact	85
Technical data	86

Occhio

Più alto Più R alto

Montageanleitung



Più alto
Più alto track

Sicherheitshinweise

Lesen Sie die Montage-/Gebrauchsanweisung sorgfältig durch, bevor Sie die Leuchte installieren. Beachten Sie die Sicherheitshinweise in dieser Anleitung genau und bewahren Sie die Anleitung auf.



Dieses Zeichen macht Sie auf eine gefährliche Situation aufmerksam, die eine schwere Verletzung oder den Tod nach sich ziehen kann, wenn sie nicht beachtet wird. Es macht Sie zudem auf mögliche Sachschäden und andere wichtige Informationen in Verbindung mit diesem Produkt aufmerksam.



Die Montage von Elektrokomponenten darf nur von qualifiziertem Fachpersonal durchgeführt werden. Reparaturarbeiten dürfen nur von autorisiertem Fachpersonal oder dem Hersteller durchgeführt werden. Vor allen Arbeiten am Strahler (Installation, Leuchtmittelwechsel, Reinigung etc.) diesen unbedingt vom Stromnetz trennen.



Dieses Zeichen macht Sie auf Situationen aufmerksam, bei denen Sie direkt in das Licht der LED blicken könnten. Dies kann zu Nachbildern und bei längerer Dauer zu Schädigungen der Augen führen.



Sicherheitsabstand zu brennbaren Objekten einhalten: 20 cm!



Dieses Zeichen macht Sie auf heiße Oberflächen aufmerksam, deren Berührung Verbrennungen zur Folge haben können.

Achtung: Die Oberfläche des Strahlers kann nach längerer Betriebsdauer heiß sein! Vor allen Arbeiten am Strahler (Montage des Strahlers, Wechsel des Leuchtmittels, Wechsel der Inserts, usw.), Strahler immer ausschalten und mindestens 30 Minuten abkühlen lassen. Nur zur Installation außerhalb des Handbereichs vorgesehen.

Produktbeschreibung

Più alto

LED Deckenstrahler mit einseitigem Lichtaustritt. Wahlweise mit Linsenoptik (Più) oder flachem cone Glas mit innenliegender Linse (Più R).

Für den Einsatz als Downlight in vertikaler Position fixierbar. Lichtwirkung durch optionale inserts jederzeit über einen einfachen Mechanismus veränderbar, dichroitische Farbfilter zusätzlich einsetzbar, VOLT light engine wechselbar.

Weitere Versionen: Più piano und piano in (Einbaustrahler), Più alto 3d (Aufbaustrahler mit 3d Gelenk).

Version Più alto

Version für Aufputzmontage, Anschluss an 230 V ~ Netzspannung. Dimmbar via Phasenabschnittdimmer*. Ausrichtung dank spezieller Befestigungstechnik 360° drehbar und über integriertes Gelenk 52° schwenkbar.

Version Più alto track

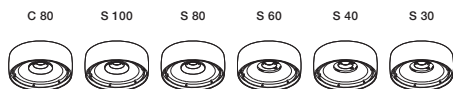
Version für 3-Phasen Erco-, Zumtobel- oder Eutrac-Stromschiene, Anschluss an 230 V ~ Netzspannung. Dimmbar via Phasenabschnittdimmer*. Ausrichtung dank spezieller Befestigungstechnik 360° drehbar und über integriertes Gelenk 52° schwenkbar.

* Liste kompatibler Dimmer:
www.occhio.de/dim

Montage head

Aufbau Più alto head

Più



kleine Linse
flach



kleine Linse
medium



satiniertes Glas



soft edge Glas



Fresnel Linse



Farbfilter
(optional)



Linse



diffus

100°,
contour

80°,
contour

100°, soft

80°, soft







































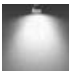






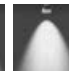
60°, soft

40°, soft

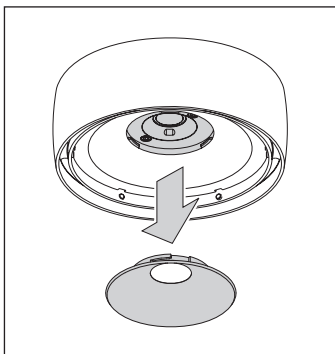
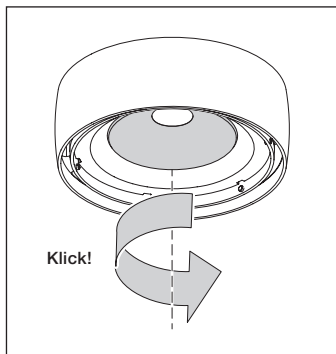
30°, soft



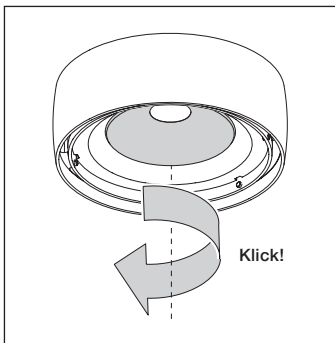
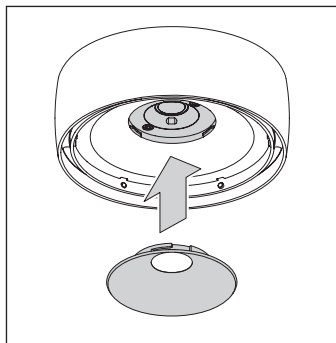
Più R

	B	C 100	C 80	S 100	S 80	S 60	S 40	S 30
								
kleine Linse flach								
kleine Linse medium								
kleine Linse hoch								
satiniertes Glas								
soft edge Glas								
Fresnel Linse								
Farbfilter (optional)								
cone Glas								
								
diffus	100°, contour	80°, contour	100°, soft	80°, soft	60°, soft	40°, soft	30°, soft	

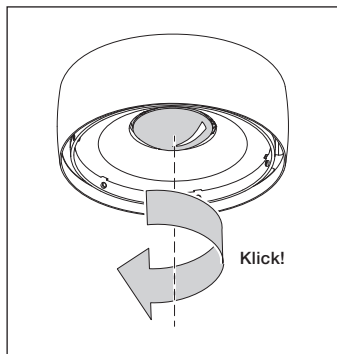
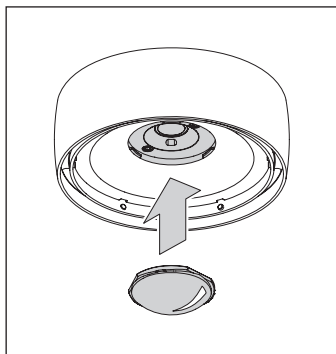
cone Ring entfernen
(vor Montage der kleinen Linse)



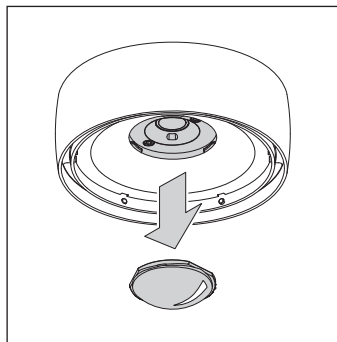
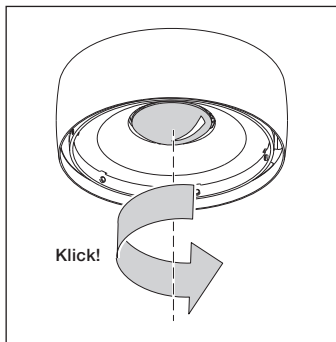
cone Ring einsetzen
(nach Entnahme der kleinen Linse)



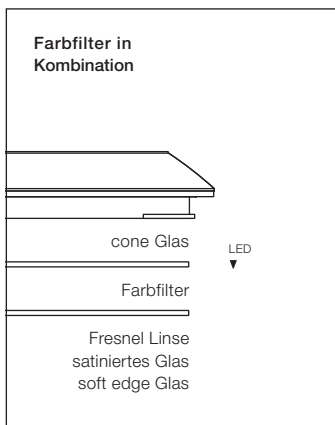
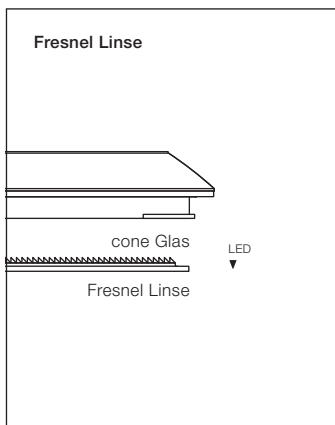
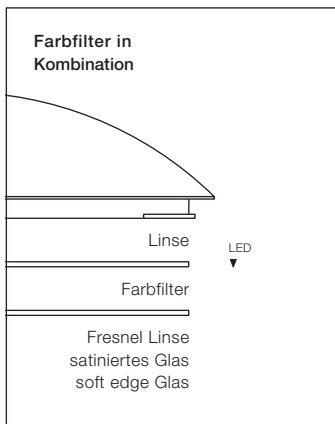
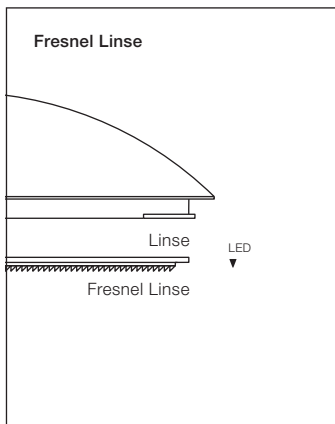
Montage kleine Linse



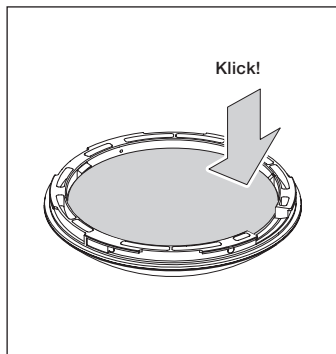
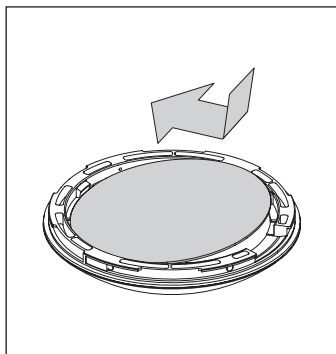
kleine Linse entnehmen



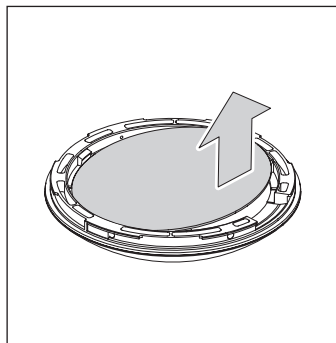
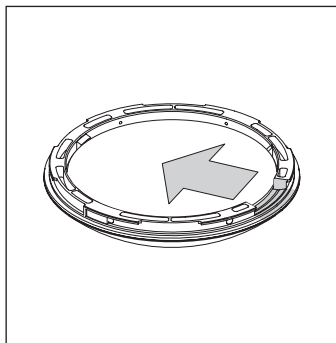
Kombinationen der Inserts



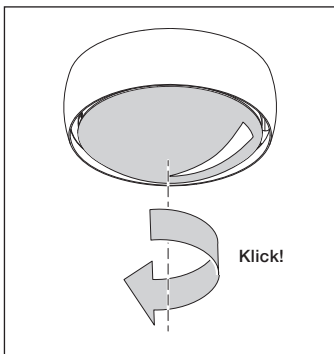
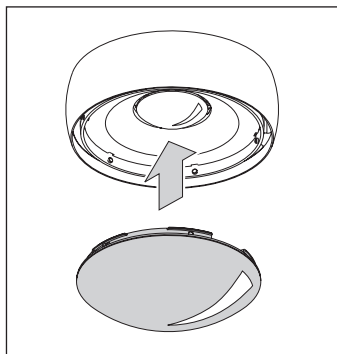
Montage Inserts (alle Versionen)



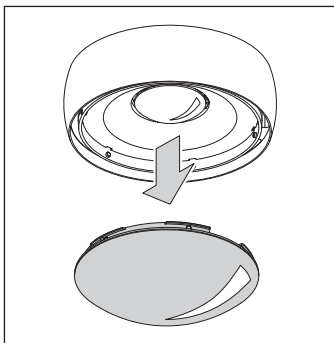
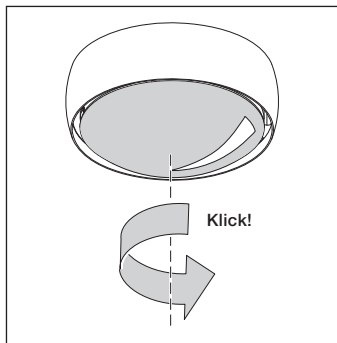
Inserts entnehmen



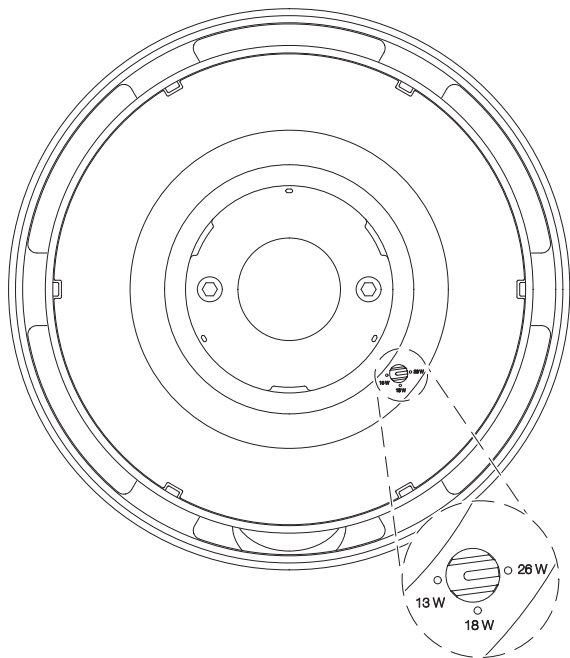
Montage Linse / cone Glas (alle Versionen)



Linse / cone Glas entnehmen



Leistungseinstellung head



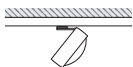
Die Einstellung der Leistung erfolgt über den Drehschalter an der VOLT light engine, der nach Entnahme der Linse / cone Glas einfach zu erreichen ist.

Installation



Più alto
Für feste Decke.

21



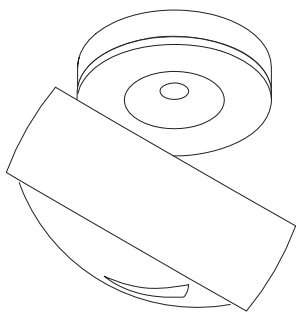
Più alto track
Für 3-Phasen Erco-, Zumtobel- oder Eutrac-Stromschiene.

33

Installation Più alto

Für feste Decke.

Installation Più alto





Deckenauslass
230V AC



Aufbaudose



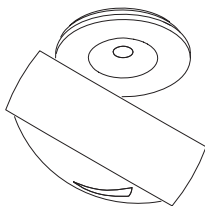
Schrauben



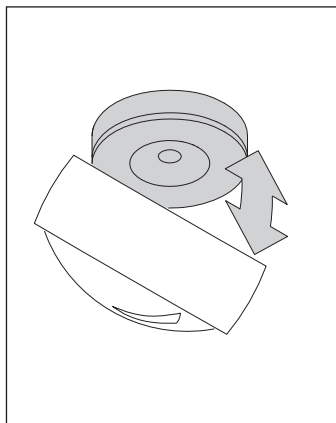
Terminalring



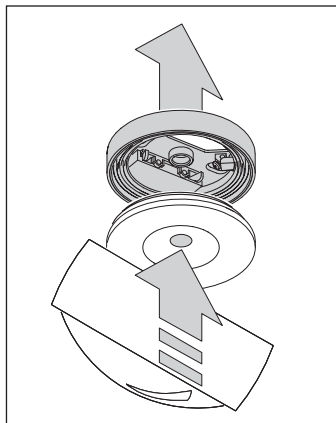
head



Installation Più alto



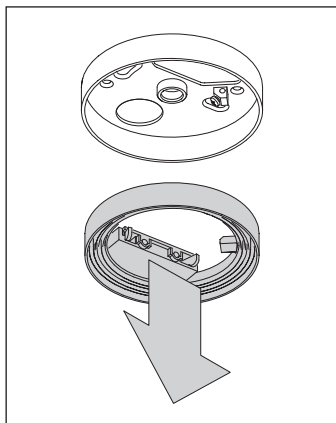
Grundplatte mit Aufbaudose auf der Rückseite des Strahlers aufklappen.



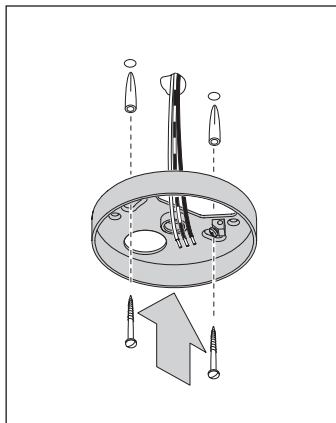
Druckknopf eindrücken und Aufbaudose von der Grundplatte abnehmen.



Achtung!
Vor der Montage alle stromführenden Leitungen vom Stromnetz trennen und auf den Verlauf von Stromleitungen achten!



Schwarzen Terminalring aus der Aufbaudose entnehmen.



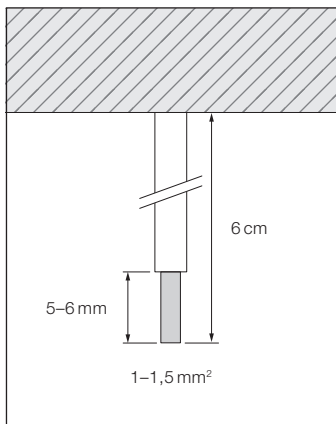
Netzleitungen durch die große Öffnung der Aufbaudose führen.

Aufbaudose über den Stromauslass an die Decke setzen und Positionen der Bohrlöcher durch die länglichen Befestigungslöcher anzeichnen.

Auf den Verlauf der Zuleitung in der Decke achten!

Zwei Löcher \varnothing 6 mm bohren, Dübel bündig einsetzen und Dose anschrauben.

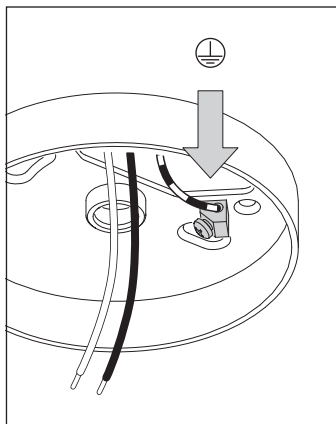
Installation Più alto



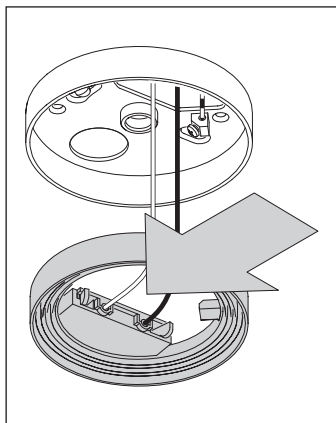
Netzleitungen auf 6 cm kürzen.
Die Enden 5-6 mm abisolieren.

Feindrähtige Kupferleiter mit passenden Aderendhülsen versehen.

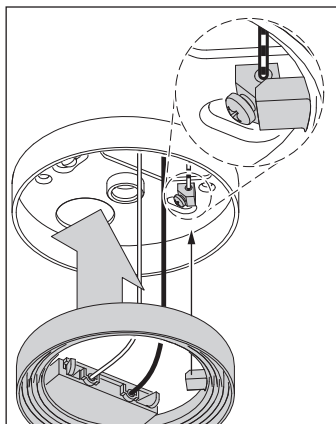
Leitungsquerschnitt: 1-1,5 mm².



Netzseitige Erdungsleitung nach Schema mit der Klemme der Aufbaudose verbinden.

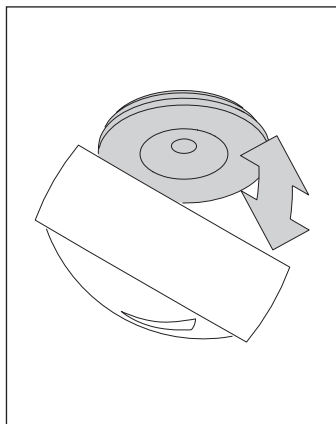


Netzseitige Phase und Nulleiter mit den Klemmen des Terminalrings verbinden.

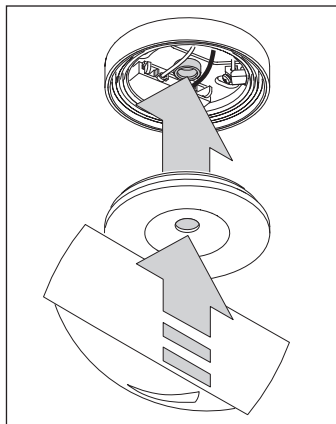


Terminalring so in die Aufbaudose einlegen, dass die Erdungsklemme von der Isolierkappe abgedeckt wird.

Installation Più alto



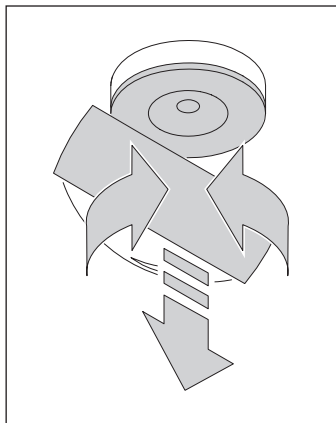
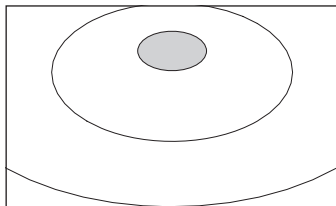
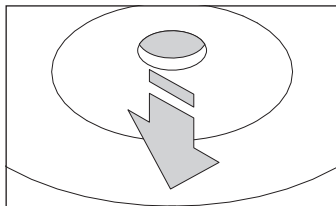
Befestigungsplatte auf der Rückseite des Strahlers aufklappen.



Druckknopf der Befestigungsplatte drücken und gedrückt halten.

Befestigungsplatte mittig aufsetzen und bündig an der Aufbau-dose einrasten.

Strahler weiterhin festhalten!



Sobald der Druckknopf bündig herauspringt und die Befestigungsplatte **bündig an der Aufbaudose** anliegt, festen Halt des Strahlers durch Drehen/Ziehen (s. Abb. unten) überprüfen!

Erst nach der Überprüfung Strahler loslassen!

Falls der Druckknopf nicht herauspringt, Befestigungsplatte bündig auf die Aufbaudose drücken, bis der Haltemechanismus greift.

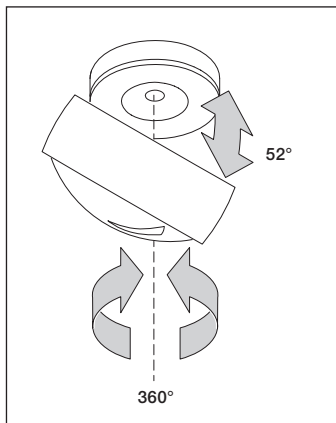
Strahler dabei nie loslassen!



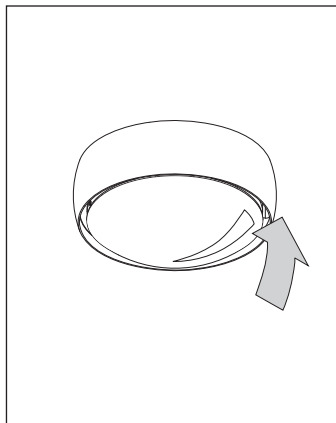
Achtung!

Die korrekte Montage des Strahlers ist **immer** durch Drehen / Ziehen am Strahler zu überprüfen!

Installation Più alto



Der Più alto Strahler ist rundum 360° drehbar und im Winkel bis 52° ausrichtbar.



Zurückgeklappt ist der Strahler als reines Downlight einsetzbar.

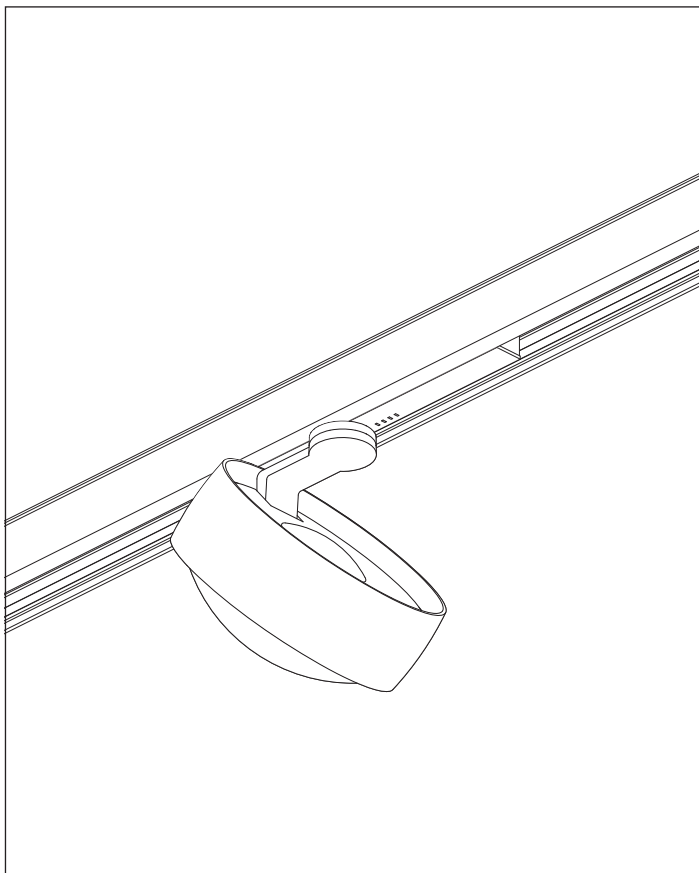


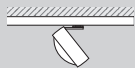
Achtung!
Die Oberfläche des Strahlers kann
im Dauerbetrieb heiß werden.

Installation Più alto track

Für 3-Phasen Erco-, Zumtobel-
oder EUTRAC-Stromschiene.

Installation Più alto track



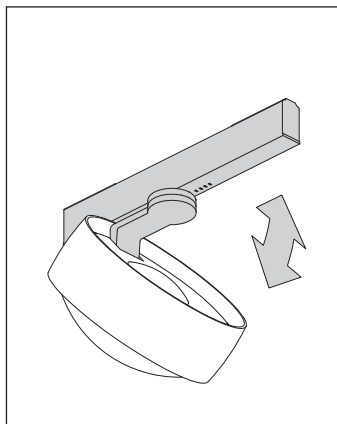


3-Phasen Erco-, Zumtobel-
oder EUTRAC-Stromschiene
(230 V)

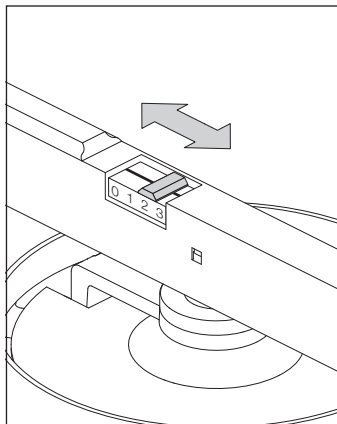
3-Phasen
in-track-Adapter

head

Installation Più alto track



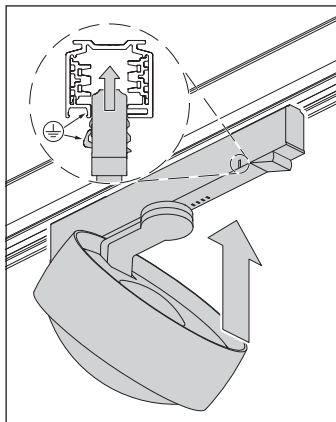
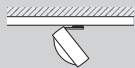
in-track-Adapter auf der Rückseite des Strahlers aufklappen.



Gewünschte Phase auf der Rückseite des in-track-Adapters einstellen.

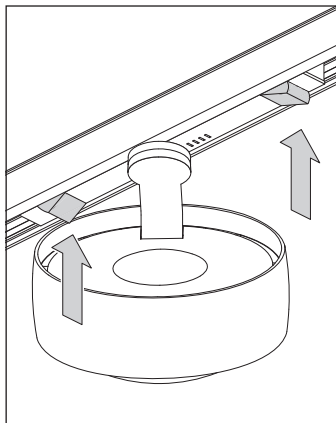


Achtung!
Vor der Montage alle
stromführenden Leitungen
vom Stromnetz trennen!



Strahler an der gewünschten Stelle in die Schiene einsetzen.

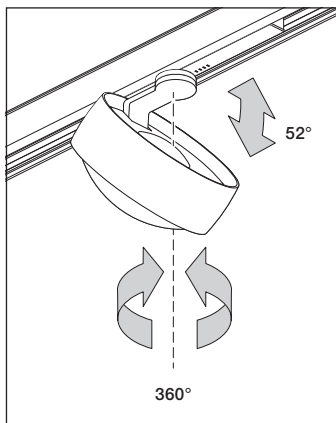
Strahler weiterhin festhalten!



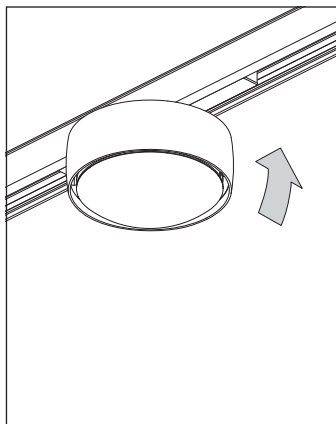
Beide Arretierungshebel eindrücken bis diese hörbar einrasten und parallel zur Schiene anliegen.

Der Strahler ist nun fertig montiert.

Installation Più alto track



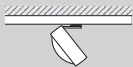
Der Più alto Strahler ist rundum 360° drehbar und im Winkel bis 52° ausrichtbar.



Zurückgeklappt ist der Strahler als reines Downlight einsetzbar.



Achtung!
Die Oberfläche des Strahlers kann
im Dauerbetrieb heiß werden.



Anhang

Pflegehinweise

Leuchte nur in abgekühltem Zustand reinigen!

Zur Reinigung der Leuchte ein trockenes Mikrofasertuch oder das Occhio Reinigungsmittel verwenden.

Info & Kontakt

Weitere Fragen beantwortet gerne
Ihr Occhio Fachhändler

www.occhio.de

info@occhio.de

Technische Daten

Technische Daten Leuchte

Artikelbezeichnung	Occhio Più alto Occhio Più alto track
head	ø 123 mm, H 42 mm
Più alto	base ø 83 mm, H 20 mm, Gesamthöhe max. 129 mm
Più alto track	in-track-Adapter B 194 x 28 x 15 mm Gesamthöhe max. 123 mm
Schutzklasse	1
Anschluss	230 V AC, 50 Hz
Dimmung	via Phasenabschnittdimmer (Liste kompatibeller Dimmer: www.occhio.de/dim)
Material Leuchte	Aluminium, Messing, Stahl verchromt oder lackiert
Material Inserts	Glas, optischer Kunststoff
LED-Leistung	26 W
Zulässige Betriebsbedingung	max. 30°C nur im Innenbereich betreiben
Prüfzeichen	IP 20      

Technische Daten Leuchtmittel

Leuchtmittel	VOLT light engine
Ausführung	LED-Modul (wechselbar)
Lebensdauer	> 40.000 Std.

Entsorgung

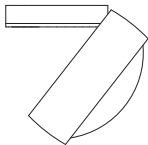
Bei örtlicher Entsorgungsstelle entsorgen. Das Leuchtmittel ist recyclebar; RoHS-konform. **Nicht in den Hausmüll geben!**



Occhio

Più alto Più R alto

Mounting instructions



Più alto
Più alto track

Safety precautions

Read through the mounting/ use instructions carefully before installing the luminaire. Follow the safety precautions in these instructions closely and keep the instructions in a safe place.



This symbol warns you of a dangerous situation which could lead to serious injury or even death if the instructions are not observed. It also draws your attention to possible material damage and provides other important information in connection with this product.



The assembly and installation of electrical components must be carried out only by qualified personnel. Repairs must be carried out only by authorised, qualified personnel or the manufacturer. Before performing any work on the spotlight (installation, changing the light source, cleaning, etc.), it must be disconnected from the mains supply.



This symbol draws your attention to situations in which you could look directly into the light of the LED. This may cause an after-image effect and may result in damage to the eyes if you look at the light directly for prolonged periods.



Maintain the minimum safety distance from flammable materials: 20 cm.



This symbol warns you of hot surfaces, which could cause burns if touched.

Caution: When used for prolonged periods, the surface of the spotlight can become hot. Before performing any work on the spotlight (fitting the spotlight, changing the light source or insert, etc.), always switch the spotlight off and let it cool for at least 30 minutes. Only for installing in a position which is out of arm's reach.

Product description

Più alto

LED ceiling spotlight with single-sided light output. Optionally available with lens optics (Più) or flat cone glass with internal lens (Più R).

For use as downlight in vertical position fixable. Using a simple mechanism, the lighting effect can be changed at any time through the use of optional inserts, dichroitic colour filter can be additionally inserted, VOLT light engine replaceable.

Other versions: Più piano and piano in (recessed spotlight), Più alto 3d (surface-mounted spotlight with 3d joint)

Version Più alto

Version for mounting on plaster surfaces, connection to 230 V ~ mains voltage. Dimmable via trailing-edge phase-cut dimmer*. Thanks to a special attachment technique rotatable 360° and pivotable 52° via integrated joint.

Version Più alto track

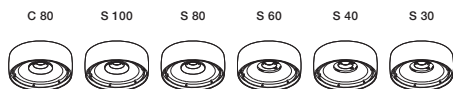
Version for 3-phase Erco-, Zumtobel- or Eutrac-bus-bar, connection to 230 V ~ mains voltage. Dimmable via trailing-edge phase-cut dimmer*. Thanks to a special attachment technique rotatable 360° and pivotable 52° via integrated joint.

* For a list of compatible dimmers, see www.occhio.de/dim_en

Assembling the head

Configuration Più alto head

Più



small lens low



small lens
medium



satinised glass



soft edge glass



fresnel lens



color filter
(optional)



lens



80°,
contour

100°, soft

80°, soft

60°, soft

40°, soft

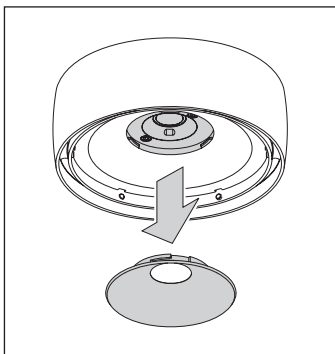
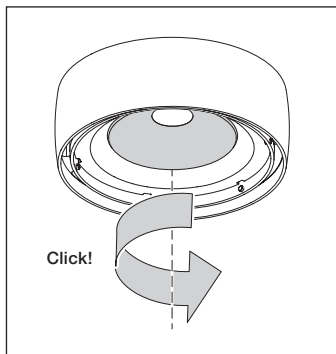
30°, soft



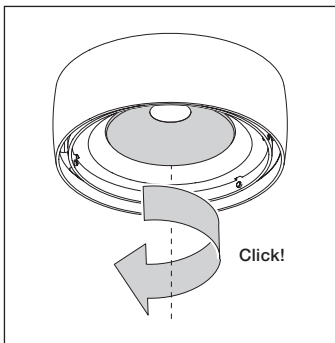
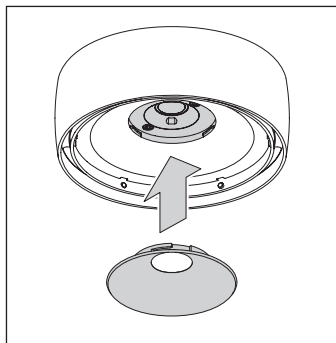
Più R

	B	C 100	C 80	S 100	S 80	S 60	S 40	S 30
small lens low								
small lens medium								
small lens high								
satinised glass								
soft edge glass								
fresnel lens								
color filter (optional)								
cone glass								
diffus		100°, contour	80°, contour	100°, soft	80°, soft	60°, soft	40°, soft	30°, soft

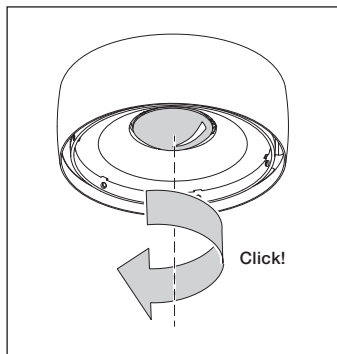
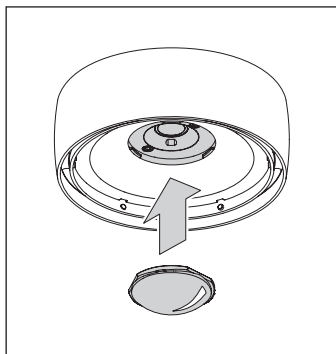
Removing the cone ring (before fitting the small lens)



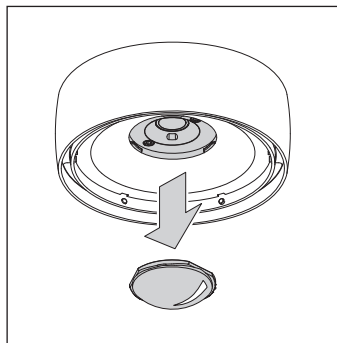
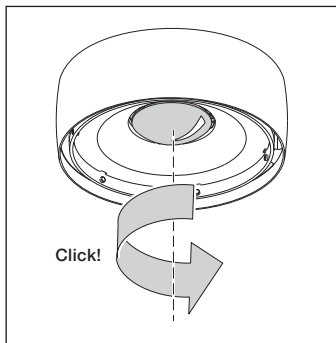
Inserting the cone ring (after removing the small lens)



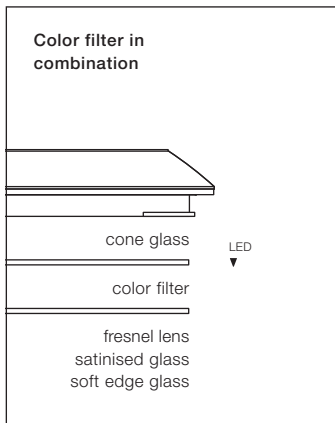
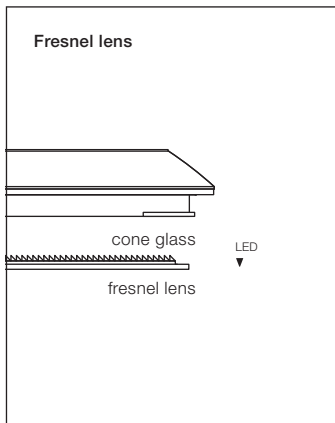
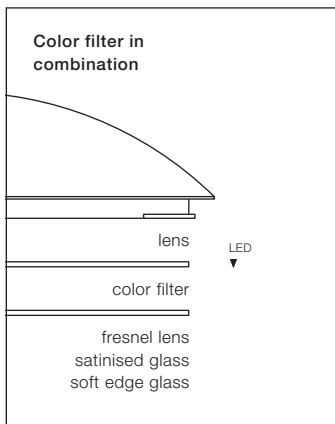
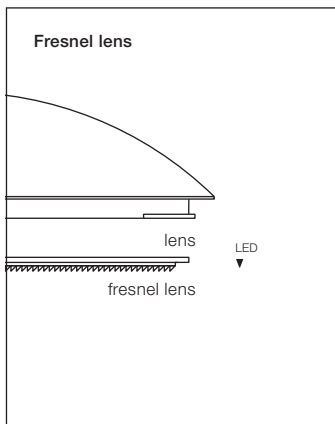
Assembling the small lens



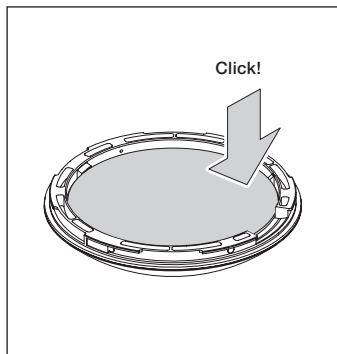
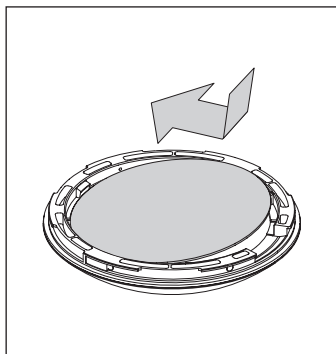
Removing the small lens



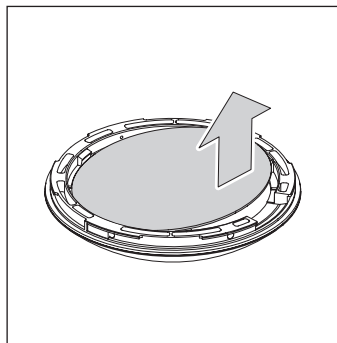
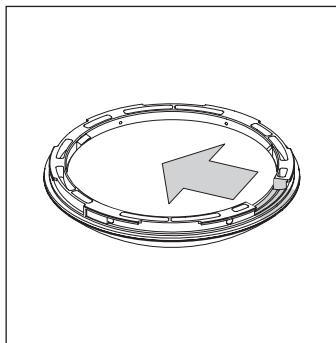
Insert combinations



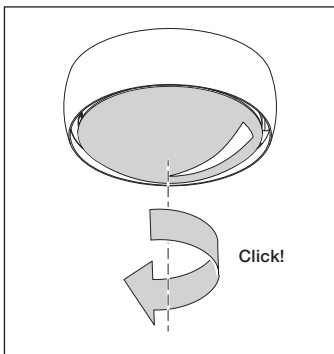
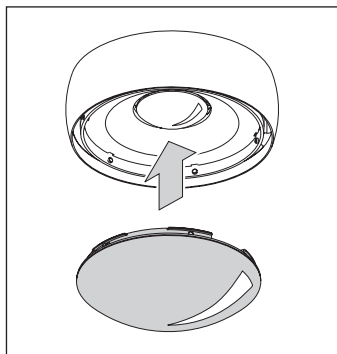
Fitting the inserts (all versions)



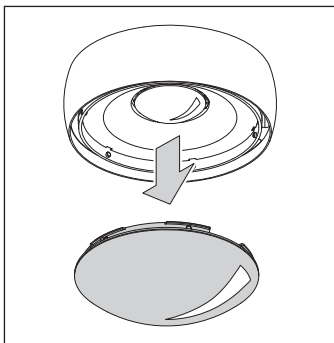
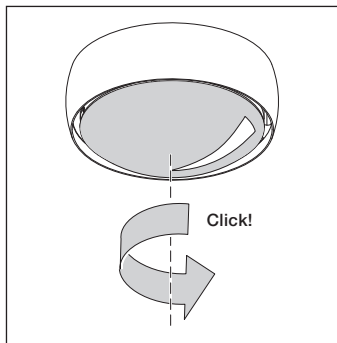
Removing the inserts



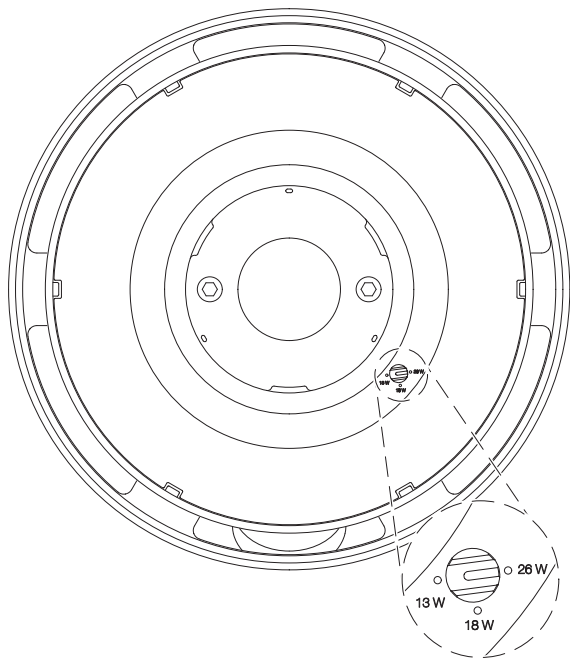
Fitting the lens / cone glass (all versions)



Removing the lens / cone glass



Power setting head



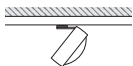
The power can be setup by the rotary switch on the VOLT light engine. After removing the lens / cone glass the rotary switch is easy reachable.

Installation



Più alto
For solid ceiling.

63



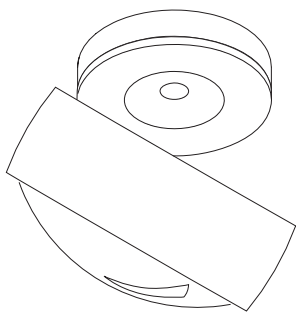
Più alto track
For 3-phase Erco-, Zumtobel- or Eutrac-bus-bar.

75

Installation Più alto

For solid ceiling.

Installation Più alto





Ceiling outlet
230V AC



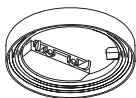
Spacing box



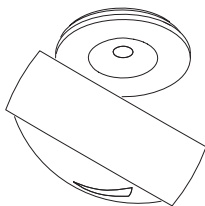
Screws



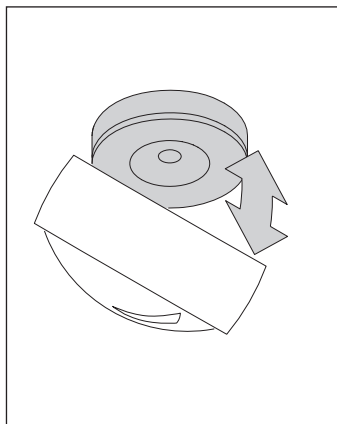
Terminal ring



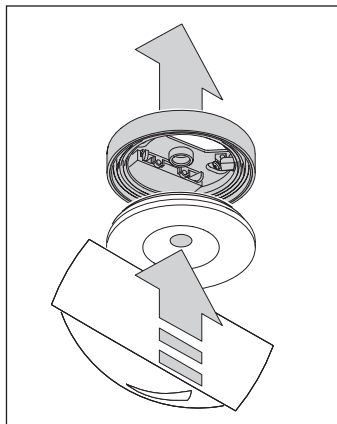
head



Installation Più alto



Fold out the base plate with spacing box on the rear of the spotlight.

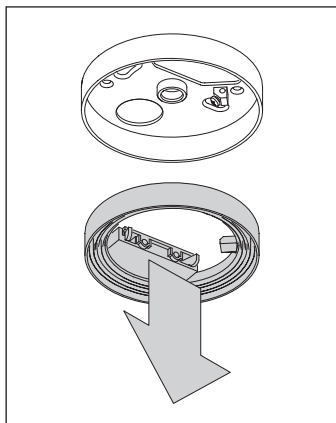


Press the push-button and remove the spacing box from the base plate.

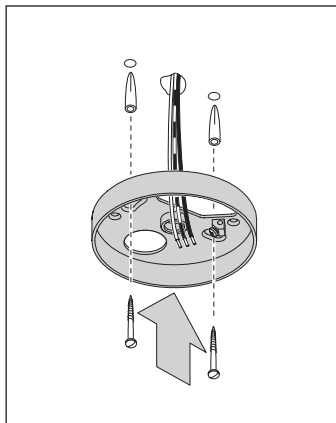
Continue to hold the spotlight firmly.



Caution!
Before fitting, disconnect all current-carrying lines from the mains supply and check the routing of the power cables!



Remove the black terminal ring from the spacing box.



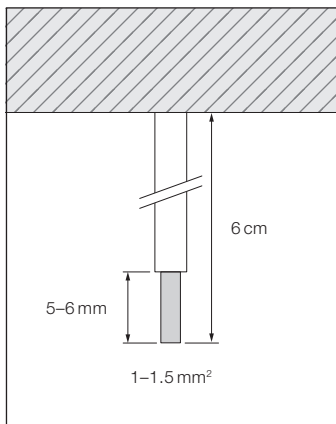
Route the power cables through the large opening in the spacing box.

Place the spacing box over the power outlet on the ceiling and mark the positions for the drill holes through the long fixing holes.

Check where the supply cable is routed in the ceiling.

Drill two 6 mm diameter holes, insert the wall plugs flush with the ceiling and screw on the spacing box.

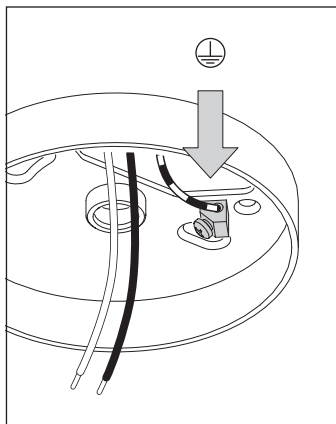
Installation Più alto



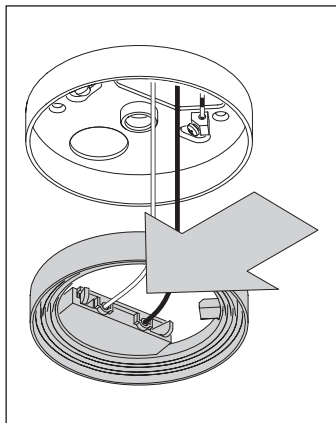
Shorten the wires to 6 cm.
Insulate the ends to 5-6 mm.

Fit appropriate wire end sleeves to
fine copper conductor wires.

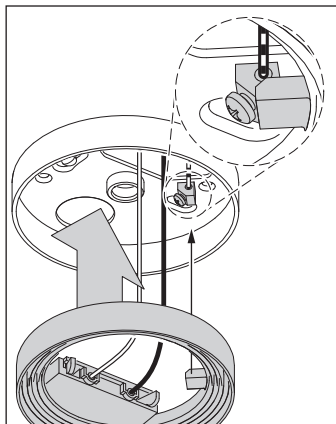
Wire cross section: 1-1.5 mm².



Connect the mains earthing wire to
the spacing box terminal as shown
in the wiring diagram.

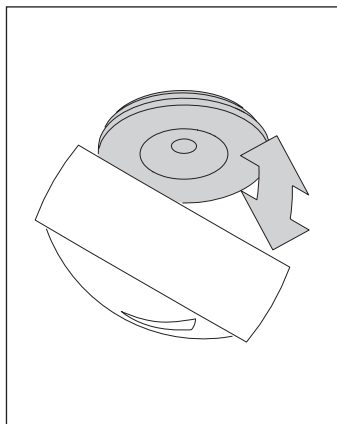


Connect the live and neutral wires to the terminals on the terminal ring.

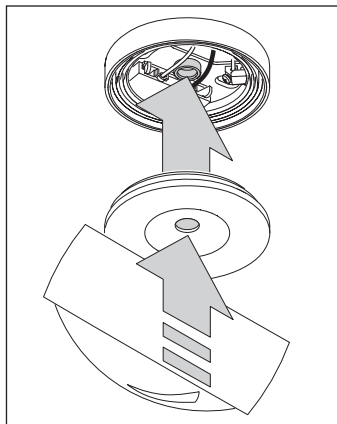


Insert the terminal ring into the spacing box so that the earthing terminal is covered by the insulating cap.

Installation Più alto



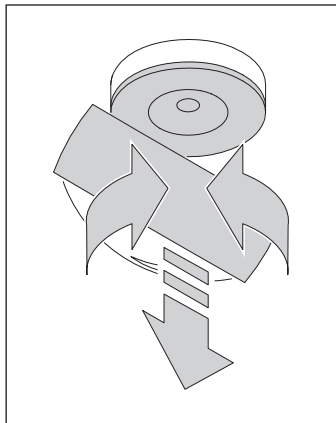
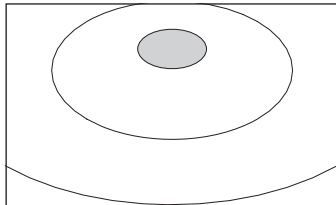
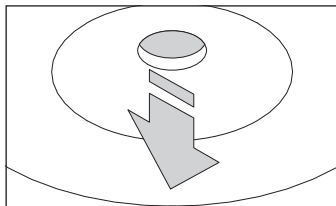
Fold out the fastening plate on the rear of the spotlight.



Press and hold the push-button on the fastening plate.

Position the fastening plate centrally over the spacing box and snap it into place on the box so that it is flush.

Continue to hold the spotlight firmly.



Once the push-button pops out and is flush with the surface and the fastening plate is flush with the spacing box, check that the spotlight is fixed firmly in place by turning/pulling it (see illustration below).

Do not let go of the spotlight until you have checked this.

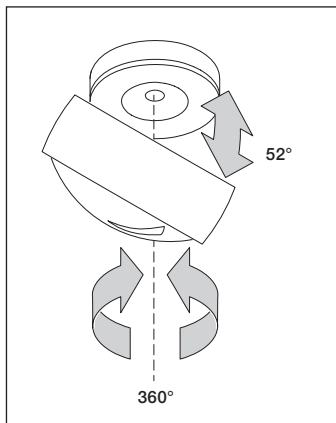
If the push-button does not pop out, press the fastening plate flush onto the spacing box until the catch mechanism catches. **Never let go of the spotlight while carrying out this step.**



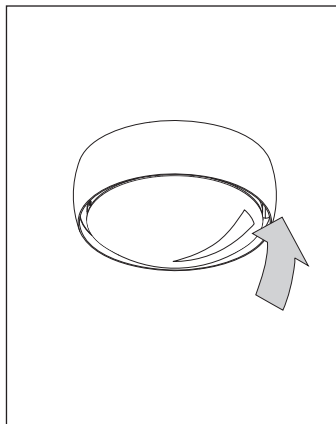
Caution!

You must **always** check that the spotlight has been fitted correctly by turning / pulling it.

Installation Più alto



The Più alto spotlight can be rotated through 360° and adjusted to an angle of up to 52°.



When it is folded back, the spotlight can be used purely as a downlighter.

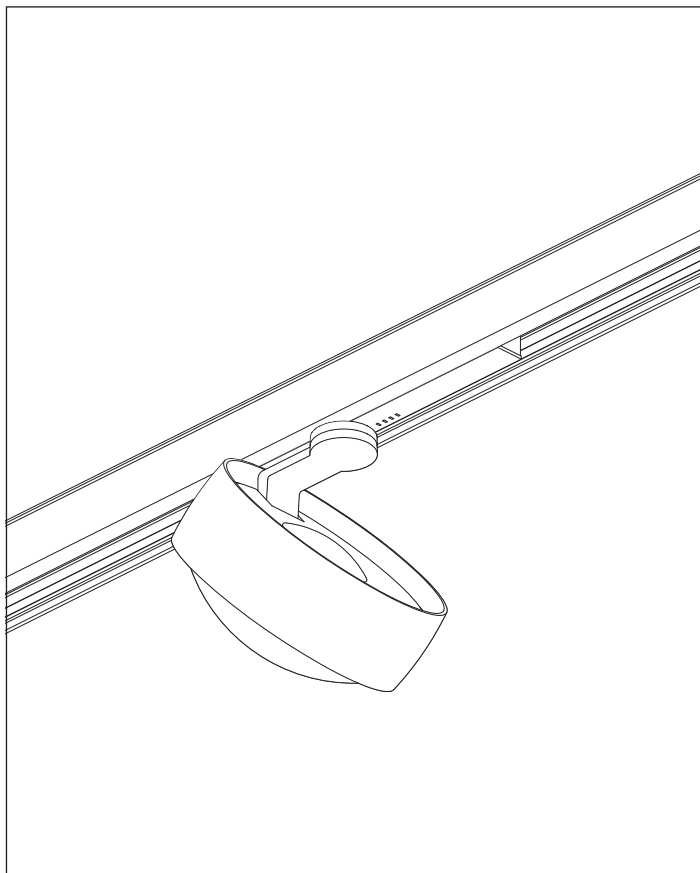


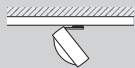
Caution!
When used in continuous operation, the surface of the spotlight can become hot.

Installation Più alto track

For 3-phase Erco-, Zumtobel-
or Eutrac-bus-bar.

Installation Più alto track



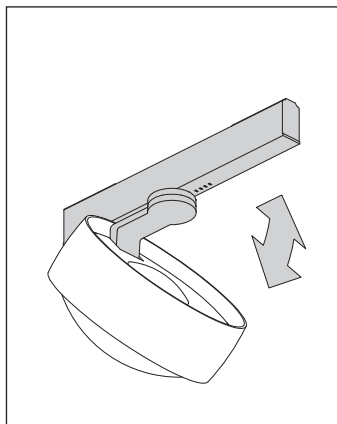


3-phase Erco-, Zumtobel-
or Eutrac-bus-bar (230V)

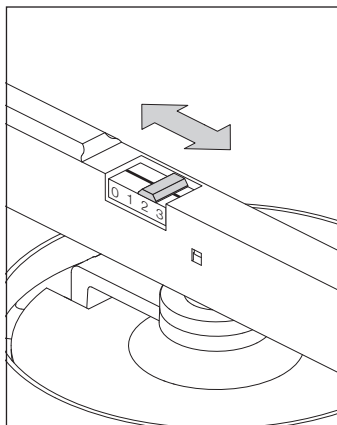
3-phase
in-track-adapter

head

Installation Più alto track



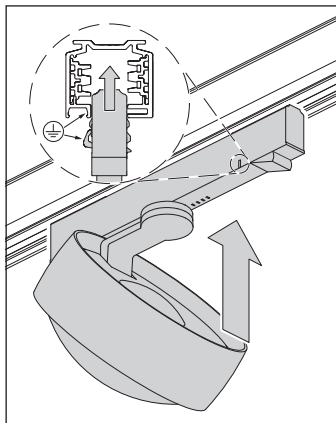
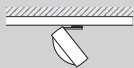
Fold out the in-track-adapter on the rear of the spotlight.



Adjust the desired phase on the rear of the in-track-adapter.

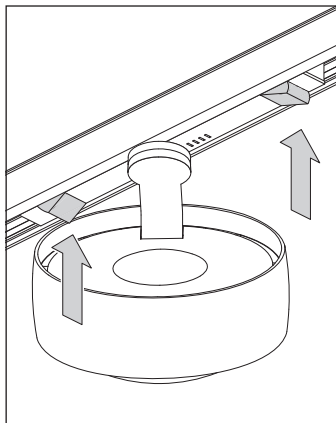


Caution!
Before fitting, disconnect all current-carrying lines from the mains supply.



Fit the spotlight into the track at the desired position.

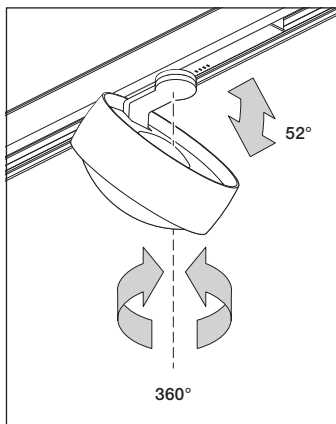
Continue to hold the spotlight firmly.



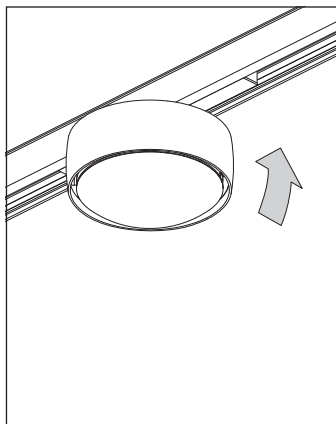
Press both locking levers till they snap audibly into place and fit parallel with the top of the rail.

The spotlight is now fully mounted.

Installation Più alto track



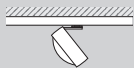
The Più alto spotlight can be rotated through 360° and adjusted to an angle of up to 52°.



When it is folded back, the spotlight can be used purely as a downlighter.



Caution!
When used in continuous operation, the surface of the spotlight can become hot.



Appendix

Care instructions

Always allow the luminaire to cool down before cleaning.

To clean the luminaire, use a dry microfibre cloth or the Occhio cleaning agent.

Information & contact

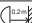



Your Occhio specialist retailer will gladly answer any other questions

www.occhio.de

info@occhio.de

Technical data

Technical data luminaire

Product designation	Occhio Più alto Occhio Più alto track
head	ø 123 mm, H 42 mm
Più alto	base ø 83 mm, H 20 mm, total height max. 129 mm
Più alto track	in-track-adapter W 194 x 28 x 15 mm total height max. 123 mm
Safety class	1
Connection	230 V AC, 50 Hz
Dimming	by trailing-edge phasecut dimmer (For a list of compatible dimmers, see www.occhio.de/dim_en)
Luminaire material	aluminium, brass, steel – chrome-plated or painted
Inserts material	glass, optical plastic
LED power	26 W
Permitted operating conditions	max. 30°C for indoor use only
Test symbols	IP 20 CE    

Technical data light source

Light source	VOLT light engine
Version	LED module (replaceable)
Life time	> 40,000 h

Disposal

Dispose of at the local waste disposal site. The light source is recyclable and RoHS-compliant. **Do not dispose of with household waste.**



Occhio

www.occhio.com



010404295696648710