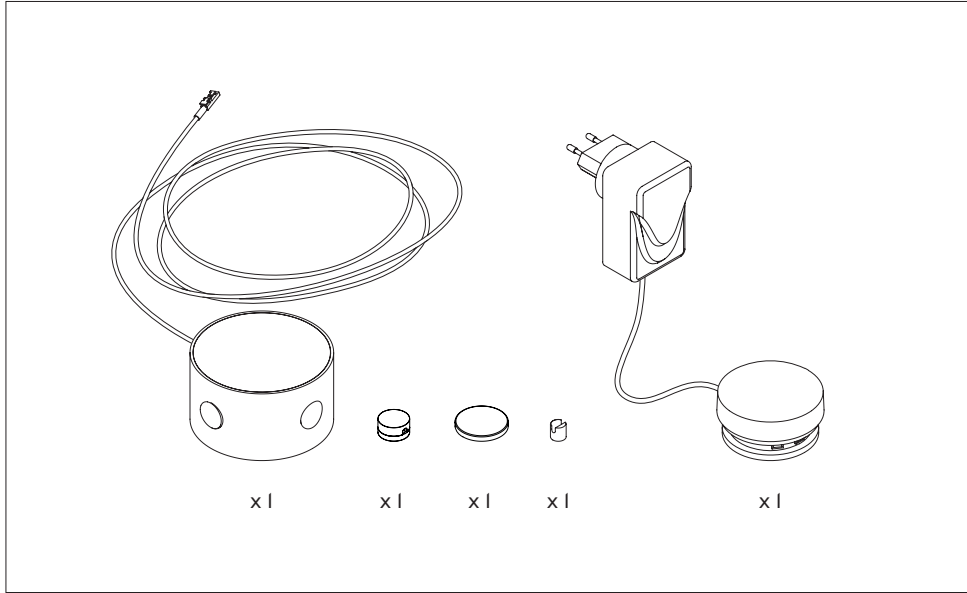


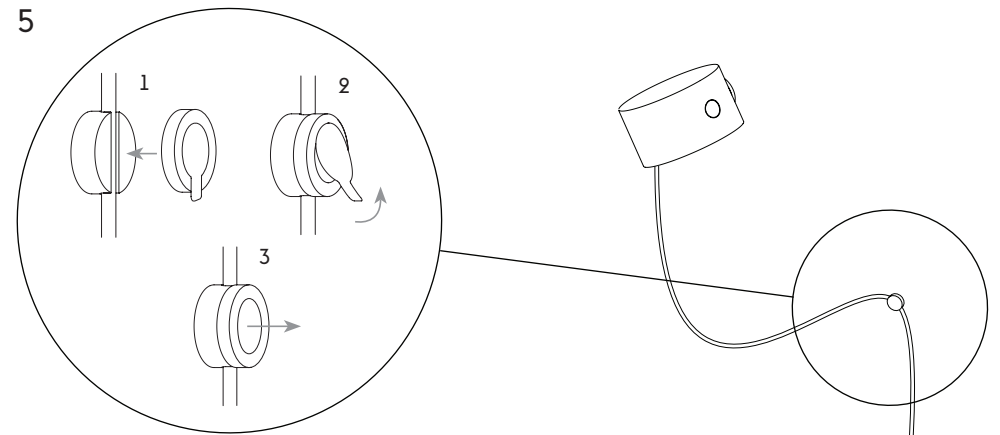
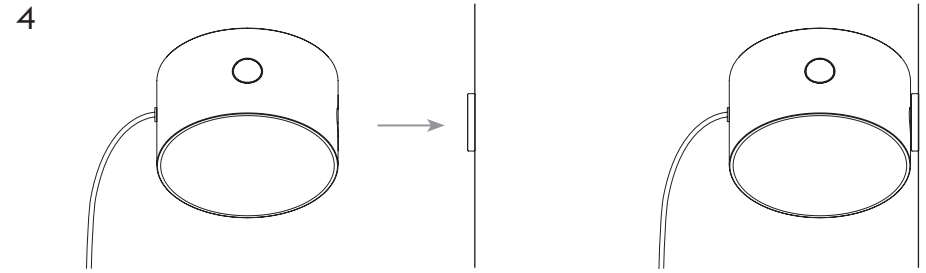
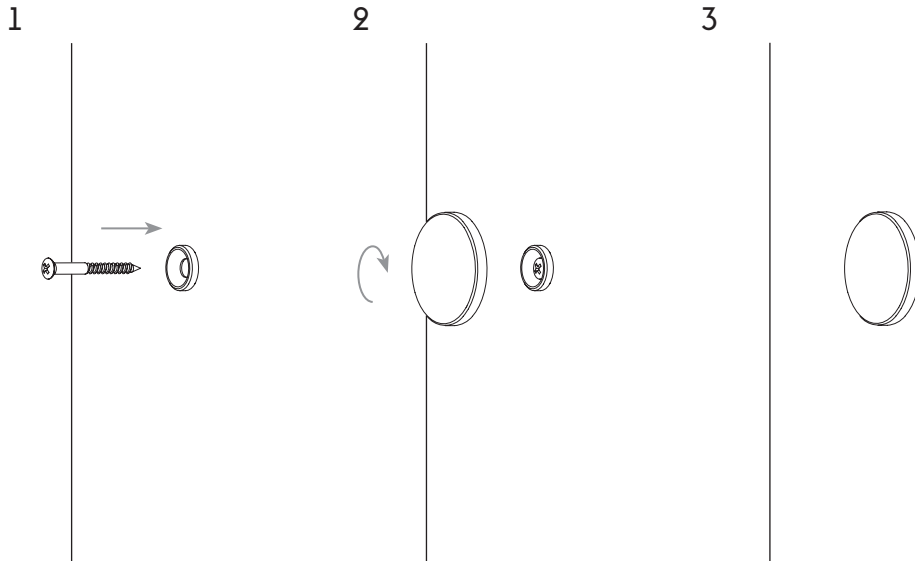
POST WALL LAMP

— Earnest Studio

CONTENT – INDHOLD – INHALT – CONTENU – CONTENIDO –
 ҚҰРАМЫ – СОДЕРЖАНИЕ

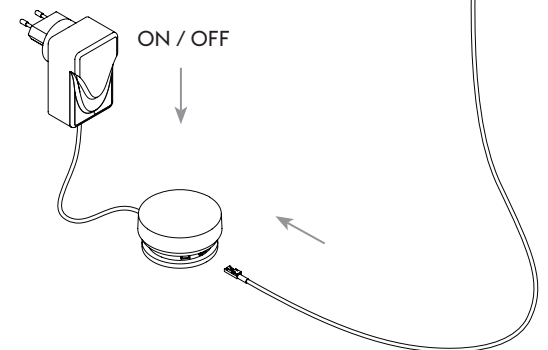


ASSEMBLY INSTRUCTION – SAMLE MANUAL – MONTAGEANLEITUNG
 INSTRUCTIONS DE MONTAGE – INSTRUCCIONES DE MONTAJA –
 ҚҰРАСТЫРУ БОЙЫНША НҰСҚАУЛЫҚ – ИНСТРУКЦИЯ ПО СБОРКЕ



CAUTION
 Use only with Post Lamp Power Hub,
 model number NLD200I2OWIUL.
 The light source of this lamp is not
 replaceable; when the light reaches
 its end of life the whole luminaire
 shall be replaced.

POST WALL LAMP
 INPUT: 100-240V ~ 50/60HZ, 6.7W
 OUTPUT : 12V DC LED



SAFETY TIP — RÅD OM SIKKERHED — SICHERHEITSHINWEISE — CONSEILS SUR
LA SÉCURITÉ — CONSEJOS DE SEGURIDAD

EN Regarding power magnets. Please read before taking the Muuto Post Floor & Wall Lamp into use.

DISCLAIMER:

Muuto neither assumes nor accepts any liability for damages resulting from the handling or use of magnets. With a purchase, the buyer confirms to have read and understood the following warnings. Furthermore, the buyer agrees that he/she is responsible for all damages and injuries that may be caused by magnets. The Muuto Post Floor & Wall Lamp contain power magnets, which are known for their very strong magnetic field. The following disclaimer concerns the general use of power magnets.

Handling power magnets with care is necessary to prevent personal injuries, property damages and magnet damages. Power magnets have a very strong attractive force. Unsafe handling could cause fingers or skin to get caught between magnets. This could lead to bruises or other injuries.

Power magnets are brittle; they can be broken or splinter in a collision.
Power magnets will lose their magnetic properties if heated above 175°F (80°C).

The strong magnetic fields of power magnets can damage items such as televisions, computer equipment, credit cards, data carriers, mechanical watches, hearing aids and loud speakers. In severe cases, pacemakers may be damaged in the presence of a strong magnetic force.

Children should not be allowed to handle power magnets. Small magnets pose a choking hazard and should never be swallowed or inserted into any part of the body. Look out for loose magnet pieces and regularly inspect toys and children's play areas for missing or dislodged magnets. If you suspect that magnets have been swallowed, you must seek medical attention immediately. Look for abdominal symptoms, such as abdominal pains, nausea, vomiting and diarrhea. Note that in x-rays, multiple magnetic pieces may appear as a single object.

Under no circumstances should you try to cut, saw or drill the power magnet! Not only would the magnet break, but the resulting dust from the magnet is very flammable. Power magnets should never be burned, as burning them will create toxic fumes.

Always have a firm grasp on magnets. Beware that the power magnet has a strong attractive force that can cause other metal objects to be attracted towards it. Always keep magnets out of reach from children. Discontinue use if magnet coating/cover is compromised and bare magnet is exposed. Power magnets are not reef safe and will rust. Never let magnets "slap" together as they are brittle and can break.

DK Vedrørende powermagneter. Læs venligst følgende før Muuto Post Floor & Wall Lamp tages i brug.

ANSVARFRASKRIVELSE:

Muuto hverken påtager sig eller accepterer nogen form for skadesansvar i forbindelse med håndtering eller brug af magneter. Ved køb bekræfter køberen at have læst og forstået de følgende advarsler. Køberen erklærer sig desuden enig i, at han/hun er ansvarlig for alle

skader og personskader, som magneterne måtte forårsage. Muuto Post Floor & Wall Lamp indeholder powermagneter, som er kendt for deres meget stærke magnetfelt. Følgende ansvarsfraskrivelse omhandler den generelle brug af powermagneter.

Powermagneter skal håndteres med forsigtighed for at forhindre personskader, tingskader og magnetskader. Powermagneter har en meget stærk tiltrækningskraft. Skødesløs håndtering kan resultere i, at fingre eller hud kommer i klemme mellem magneter. Dette kan føre til kvæstelser eller andre skader.

Powermagneter er skrøbelige; de kan knække eller splintre ved sammenstød.
Powermagneter mister deres magnetiske egenskaber, hvis de opvarmes til mere end 80°C (175°F).

Powermagneternes stærke magnetfelter kan beskadige objekter som fjernsyn, computerudstyr, kreditkort, enheder til opbevaring af data, mekaniske ure, høreapparater og højttalere. I alvorlige tilfælde kan pacemakere blive beskadiget i nærheden af stærke magnetiske kræfter.

Børn bør ikke håndtere powermagneter. Små magneter udgør en kvælningsfare og bør aldrig sluges eller indføres noget andet sted på kroppen. Vær opmærksom på løse magnetdele og efterse regelmæssigt legetøj og legeområder for manglende eller løse magneter. Hvis du har mistanke om, at magneter er blevet slugt, skal du omgående søge lægehjælp. Hold øje med mavesymptomer, som for eksempel mavesmerter, kvalme, opkast og diarré. Bemærk at i forbindelse med røntgenundersøgelser kan flere magnetdele forekomme som værende ét enkelt objekt.

Forsøg under ingen omstændigheder at skære, save eller bore i powermagneten! Magneten vil ikke blot gå i stykker; støvet fra magneten er også særdeles let antændeligt. Powermagneter må aldrig brændes, da de ved afbrænding afgiver giftige dampe.

Hold altid magneterne med et fast greb. Vær opmærksom på, at powermagneten har en stærk tiltrækningskraft, som kan tiltrække andre metalobjekter. Hold altid magneter uden for børns rækkevidde. Afbryd brug, hvis der opstår skader i magnetens belægning/beklædning, og magneten ikke længere er helt beskyttet. Powermagneter tåler ikke vand og kan ruste. Lad aldrig magneter "støde" sammen, da de er skrøbelige og kan gå i stykker.

DE Bezüglich der Powermagnete. Bitte lesen, bevor Sie die Muuto Post Floor & Wandleuchte verwenden.

DISCLAIMER:

Muuto trägt und übernimmt keinerlei Haftung für Schäden, die durch die Handhabung oder Verwendung der Magnete entstehen. Mit dem Kauf bestätigt der Käufer, die folgenden Warnhinweise gelesen und verstanden zu haben. Der Käufer bestätigt außerdem, dass er für sämtliche Schäden und Verletzungen, die durch die Magnete entstehen, die Verantwortung trägt. Die Muuto Post Floor & Wandleuchte enthält Powermagnete, welche bekanntlich ein äußerst starkes Magnetfeld bilden. Der folgende Disclaimer betrifft die allgemeine Verwendung der Powermagnete.

Bei der Verwendung der Powermagnete ist Vorsicht geboten, um Verletzungen sowie Schäden am Eigentum und an den Magneten zu vermeiden. Powermagnete besitzen eine sehr große Anziehungskraft. Unsachgemäße Verwendung könnte zu Quetschungen der Finger oder Haut zwischen den Magneten führen. Dadurch können blaue Flecken oder andere Verletzungen entstehen.

Die Powermagnete sind zerbrechlich. Bei einem Schlag können Sie brechen oder absplintern. Powermagnete verlieren ihre magnetische Eigenschaft, wenn sie über 175°F (80°C) erhitzt werden.

Das starke Magnetfeld der Powermagnete kann Geräte wie TV-Geräte, Computer und Zubehör, Kreditkarten, Datenträger, mechanische Uhren, Hörgeräte und Lautsprecher beschädigen. In schweren Fällen können auch Herzschrittmacher durch starke Magnetfelder beschädigt werden.

Kinder dürfen die Powermagnete nicht verwenden. Der kleine Beutel der Magnete stellt eine Erstickungsgefahr dar und darf niemals verschluckt oder in Körperöffnungen eingeführt werden. Halten Sie nach losen Magneteilen Ausschau und kontrollieren Sie Spielzeug und die Spielbereiche der Kinder regelmäßig auf verloren gegangene Magnete. Wenn Sie den Verdacht hegen, dass Magnete verschluckt worden sind, suchen Sie umgehend einen Arzt oder ein Krankenhaus auf. Achten Sie auf Symptome wie Bauchschmerzen, Übelkeit, Erbrechen und Durchfall. Bitte beachten Sie, dass mehrere Magneteile im Röntgen wie in einziges Objekt aussehen können.

Versuchen Sie niemals, einen Powermagnet zu schneiden, zu zersägen oder anzubohren! Der Magnet würde nicht nur brechen, der aus diesen Versuchen resultierende Magnetstaub ist außerdem sehr leicht entzündlich. Die Powermagnete dürfen niemals verbrannt werden, da bei der Verbrennung giftige Dämpfe freigesetzt werden.

Halten Sie die Magnete stets gut fest. Beachten Sie, dass Powermagnete eine starke Anziehungskraft besitzen, welche dazu führt, dass andere Metallobjekte zum Magneten gezogen werden. Die Magnete müssen stets außerhalb der Reichweite von Kindern aufbewahrt werden. Verwenden Sie den Magnet nicht, wenn die Magnetbeschichtung beschädigt worden und der Magnet selbst sichtbar ist. Powermagnete sind nicht rostfrei und rosten daher. Lassen Sie die Magnete niemals aufeinander „klatschen“, da sie zerbrechlich sind und brechen können.

FR À propos des aimants de forte puissance. Veuillez lire attentivement ces informations avant la mise en service de votre Muuto Post Floor et de votre applique.

CLAUSE DE NON RESPONSABILITÉ :

Muuto rejette toute responsabilité en cas de dommage résultant de la manipulation ou de l'utilisation d'aimants. Lors de l'achat l'acquéreur confirme avoir lu et compris les avertissements suivants. Il reconnaît également sa responsabilité en cas de dommage et de blessure causé par des aimants. Le Muuto Post Floor et l'applique contiennent des aimants puissants dont la puissance du champ magnétique est connue. L'avertissement suivant concerne l'utilisation générale des aimants de forte puissance.

Il convient de manipuler avec précaution les aimants de forte puissance pour éviter les blessures, les dommages matériels et les dommages causés aux aimants. Les aimants de forte puissance sont dotés d'un très important pouvoir d'attraction. Une mauvaise manipulation peut causer un coincement des doigts ou de la peau entre les aimants pouvant entraîner ecchymoses ou blessures.

Les aimants de forte puissance sont fragiles. Ils peuvent être cassés ou endommagés lors d'un choc. S'ils sont chauffés à une température supérieure à 80°C (175°F) ils perdent leurs propriétés magnétiques.

Les champs magnétiques puissants de ces aimants peuvent endommager des objets tels

que téléviseurs, matériel informatique, cartes de crédit, supports de données, montres mécaniques, appareils auditifs et enceintes audio. En présence d'un très fort champ magnétique les pacemakers peuvent également être endommagés.

Les enfants n'ont pas le droit de manipuler des aimants de forte puissance. Les aimants petits présentent un risque d'étouffement et ne doivent jamais être avalés ou insérés dans aucune partie du corps. Soyez vigilant et inspectez régulièrement jouets et espaces de jeux à la recherche d'éléments magnétiques qui pourraient être présents. Si vous pensez qu'un aimant a été avalé vous devez immédiatement consulter un médecin. Recherchez des symptômes abdominaux tels que douleurs abdominales, nausées, vomissements et diarrhée. Notez qu'aux rayons X, plusieurs pièces magnétiques peuvent n'apparaître que comme un seul objet.

Vous ne devez en aucun cas tenter de couper, scier ou percer un aimant de forte puissance ! Non seulement cela endommagerait l'aimant mais la poussière créée risquerait de s'enflammer. Les aimants de forte puissance ne doivent jamais être brûlés car cela entraînerait le dégagement de fumées toxiques.

Tenir toujours fermement un aimant. Notez qu'un aimant de forte puissance développe un important pouvoir d'attraction qui peut attirer d'autres objets métalliques. Maintenez toujours les aimants hors de la portée des enfants. Cessez d'utiliser l'aimant si le revêtement/couverture magnétique est défectueux et que l'aimant est à nu. Les aimants de forte puissance peuvent rouiller. Ne faites jamais « s'entrechoquer » des aimants. Ils pourraient se casser.

ES Sobre los imanes de potencia. Lea antes de usar la lámpara de pie y pared de Muuto.

DESCARGO DE RESPONSABILIDAD:

Muuto no asume ni acepta ninguna responsabilidad por daños que resulten del manejo o uso de los imanes. Al comprar, el comprador confirma haber leído y comprendido las siguientes advertencias. Además, el comprador está de acuerdo en que es responsable de todos los daños y lesiones que puedan ser causados por los imanes. La lámpara de suelo y pared de Muuto contiene imanes de potencia, que son conocidos por tener un campo magnético muy fuerte. El siguiente descargo de responsabilidad se refiere al uso general de los imanes de potencia.

Es necesario manipular los imanes de potencia con cuidado para evitar lesiones personales, daños a la propiedad y daños al imán. Los imanes de potencia tienen una fuerza de atracción muy fuerte. Una manipulación poco cuidadosa podría causar que los dedos o la piel queden atrapados entre los imanes. Esto podría provocar moretones u otras lesiones.

Los imanes de potencia son frágiles; pueden romperse o astillarse con un impacto. Los imanes de potencia perderán sus propiedades magnéticas si se calientan por encima de los 175°F (80°C).

Los fuertes campos magnéticos de los imanes de potencia pueden dañar artículos como televisores, ordenadores, tarjetas de crédito, soportes de datos, relojes mecánicos, audífonos y altavoces. En casos más graves, los marcapasos pueden quedar dañados en presencia de una fuerza magnética fuerte.

No se debe permitir que los niños manipulen los imanes de potencia. Los imanes pequeños representan un peligro de asfixia y nunca deben ser tragados ni introducidos en ninguna parte del cuerpo. Busque piezas de imanes sueltas e inspeccione regularmente los juguetes

y las zonas de juego de los niños para ver si hay imanes que falten o que se hayan desprendido. Si sospecha que se han podido tragar algún imán, debe buscar atención médica inmediatamente. Compruebe si hay síntomas abdominales, como dolores abdominales, náuseas, vómitos y diarrea. Tenga en cuenta que en las radiografías, pueden aparecer múltiples piezas magnéticas como una sola.

Bajo ninguna circunstancia debe intentar cortar, serrar o perforar el imán de potencia. No sólo se rompería el imán, sino que el polvo resultante del imán es muy inflamable. Los imanes de potencia nunca deben quemarse, pues esto crea humos tóxicos.

Tenga siempre un agarre firme para los imanes. Tenga en cuenta que el imán de potencia tiene una intensa fuerza de atracción que puede atraer otros objetos metálicos. Mantenga siempre los imanes fuera del alcance de los niños. Interrumpa el uso si la cubierta/recubrimiento del imán está comprometida y el imán descubierto queda expuesto. Los imanes de potencia no son seguros en el medio acuático y se oxidarán. Nunca deje que los imanes se “golpeen” unos con otros ya que son frágiles y pueden romperse.

3M™ REPOSITIONABLE TAPE — WIEDERVERWENDBAREM KLEBEBAND VON 3M™ — BANDE ADHÉSIVE 3M™ REPOSITIONNABLE — CINTA REPOSICIONABLE 3M™

EN The Post Wall Lamp Cable Drops are fitted with 3M™ Repositionable Tape. The tape is double coated and is ideal for applications where a part need to be repositioned or removed easily. The tape is already applied to the Cable Drop and ready to use. If the tape is damaged or the Cable Drop needs to be repositioned numerous times, extra tape is included with this product.

The tape has a medium tack adhesive on the back side and a high tack (“permanent”) adhesive on the face side of the tape. This means liner covers the medium tack adhesive and the high tack adhesive is exposed when the tape is unwound. The medium-tack adhesive allows removal from many different surfaces without adhesive residue. In many cases, the tape can be reused numerous times. The user should perform specific tests to determine the product’s suitability for the particular application.

APPLICATION TECHNIQUES

Bond strength is dependent upon the amount of adhesive-to-surface contact developed. Firm application pressure helps develop better adhesive contact and improve bond strength. To obtain optimum adhesion, the bonding surfaces must be clean, dry and well unified. Some typical surface cleaning solvents are isopropyl alcohol or heptane.*

*NOTE: Carefully read and follow the manufacturer’s precautions and directions for use when using solvents.

Ideal tape application temperature range is 70°F to 100°F (21°C to 38°C). Initial tape application to surfaces at temperatures below 50°F (10°C) is not recommended because the adhesive becomes too firm to adhere readily. However, once properly applied, low temperature holding is generally satisfactory.

STORAGE

Store at room temperature (70°F / 21°C) and 50% relative humidity.

If stored under proper conditions, the tape retain its performance and properties for two years from date of manufacture.

DE Die Kabelclips der Wandlampe wurden mit wiederverwendbarem Klebeband von 3M™ befestigt. Das Band ist doppelt beschichtet und eignet sich ideal für Anwendungen, bei denen ein Element neu positioniert werden oder leicht entfernbar sein muss. Das Klebeband ist bereits auf den Kabelclips aufgebracht und einsatzbereit. Für den Fall, dass das Band beschädigt ist oder der Kabelclip mehrmals neu positioniert werden muss, ist ein zusätzliches Band im Lieferumfang dieses Produkts enthalten.

Das Band verfügt über einen Kleber mit mittlerer Klebkraft auf der Rückseite und einen Kleber mit hoher Klebkraft („permanent“) auf der Vorderseite des Bandes. Das bedeutet, dass der Liner den Kleber mit mittlerer Klebkraft abdeckt und der Kleber mit hoher Klebkraft freigelegt wird, wenn das Band abgewickelt wird. Der Kleber mit mittlerer Klebkraft ermöglicht die rückstandsfreie Entfernung von vielen verschiedenen Oberflächen. In vielen Fällen kann das Band mehrfach verwendet werden. Der Benutzer muss die Eignung des Produkts für die jeweilige Anwendung durch spezifische Tests feststellen.

ANWENDUNGSTECHNIKEN

Die Haftfestigkeit ist abhängig von der Stärke des aufgebauten Klebstoff-Oberflächen-Kontaktes. Ein fester Auftragsdruck hilft, einen besseren Klebekontakt zu entwick-

eln und die Haftfestigkeit zu verbessern. Um eine optimale Haftung zu erreichen, müssen die Klebeflächen sauber, trocken und gleichmäßig sein. Typische Oberflächenreinigungsmittel sind Isopropylalkohol oder Heptan.*

*HINWEIS: Lesen und befolgen Sie bei der Verwendung von Lösungsmitteln unbedingt die Vorsichtsmaßnahmen und Gebrauchsanweisungen des Herstellers.

Der ideale Temperaturbereich für die Bandaufbringung liegt bei 21°C bis 38°C (70°F bis 100°F). Eine erste Klebebandaufbringung auf Oberflächen bei Temperaturen unter 10°C (50°F) wird nicht empfohlen, da der Klebstoff zu fest wird, um gut anzuhafte. Bei richtiger Aufbringung ist die Anhaftung bei niedriger Temperatur jedoch im Allgemeinen zufriedenstellend.

AUFBEWAHRUNG

Bei Raumtemperatur (21°C/70°F) und 50% relativer Luftfeuchtigkeit lagern. Bei richtiger Lagerung unter korrekten Bedingungen behält das Band seine Leistungsfähigkeit und Eigenschaften für zwei Jahre ab Herstellungsdatum.

FR Les fils de la lampe Post Wall comportent une bande adhésive 3M™ repositionnable. La bande adhésive est à double face et idéale lorsqu'une pièce doit être repositionnée ou enlevée facilement. La bande est déjà positionnée sur le fil de lampe et prête à l'emploi. Si la bande est endommagée ou si le fil de lampe doit être souvent repositionné de la bande supplémentaire est fournie avec ce produit.

La bande comporte un bord adhésif à adhérence moyenne sur l'envers et un bord à fort pouvoir adhésif (« permanent ») sur l'endroit du fil de lampe. Cela signifie que le revêtement couvre l'adhésif à adhérence moyenne et que l'adhésif à fort pouvoir adhérent est visible lorsque la bande est déroulée. L'adhésif à pouvoir adhérent moyen peut être enlevé de très nombreuses surfaces sans laisser de résidu d'adhésif. La plupart du temps la bande peut être réutilisée de très nombreuses fois. L'utilisateur doit réaliser des tests spécifiques afin de voir si le produit est adapté à cette utilisation particulière.

TECHNIQUES D'APPLICATION

La puissance de l'adhérence dépend principalement du rapport adhésif/surface installé. Une forte pression d'application contribue à améliorer le pouvoir adhérent et sa puissance. Pour un pouvoir adhérent maximum les surfaces doivent être propres, sèches et bien superposées. Au nombre des solvants de surface habituels on compte l'alcool isopropylique ou l'heptane.*

*NOTE : Veuillez lire attentivement et suivre les précautions et conseils d'utilisation du fabricant lorsque vous manipulez des solvants.

La température idéale pour l'application de la bande adhésive est comprise entre 21°C et 38°C (70°F à 100°F). Une première application de la bande adhésive sur des surfaces à des températures inférieures à 10°C (50°F) est déconseillée car l'adhésif est trop dur pour coller parfaitement. Cependant si la pose est correctement effectuée le pouvoir adhérent à basse température est généralement satisfaisant.

STOCKAGE

À stocker à température ambiante (21°C/70°F) et avec un taux d'humidité relative de 50 %. Si la bande adhésive est stockée dans des conditions appropriées, elle conserve son pouvoir adhérent et ses propriétés pendant deux ans à compter de la date de fabrication.

ES Los clips de cable para lámpara de pared están equipados con cinta repositionable 3M™. La cinta es de doble cara y es ideal para aplicaciones donde una parte debe reposicionarse o retirarse fácilmente. La cinta ya está aplicada al clip de cable y está lista para usar. Si la cinta se daña o el clip de cable debe reposicionarse múltiples veces, se incluye cinta adicional con el producto.

La cinta cuenta con un adhesivo de adhesión media en la parte posterior y un adhesivo de adhesión alta («permanente») en la cara vista. Esto significa que el revestimiento cubre el adhesivo de adhesión media y que el adhesivo de adhesión alta se expone cuando la cinta se desenrolla. El adhesivo de adhesión media permite su eliminación de muchas superficies sin dejar residuos. En muchos casos, la cinta puede reutilizarse múltiples veces. El usuario debe realizar pruebas específicas para determinar la idoneidad del producto para la aplicación particular.

TÉCNICAS DE APLICACIÓN

La fuerza de la unión depende de la cantidad de contacto conseguida entre el adhesivo y la superficie. Una presión de aplicación firme ayuda a conseguir un mejor contacto del adhesivo y a mejorar la fuerza de la unión. Para obtener una adhesión óptima, las superficies a adherir deben estar limpias, secas y bien unificadas. Algunos disolventes limpiadores de superficies típicos son el alcohol isopropílico o el heptano.*

*NOTA: Leer y seguir las advertencias e instrucciones del fabricante para el uso junto con disolventes.

El rango ideal de temperatura de aplicación de la cinta es de entre 70°F a 100°F (21°C a 38°C). No se recomienda la aplicación inicial de la cinta a temperaturas inferiores a 50°F (10°C) puesto que el adhesivo se vuelve demasiado sólido como para adherirse fácilmente. Sin embargo, una vez aplicado correctamente, soporta temperaturas bajas generalmente de forma satisfactoria.

ALMACENAMIENTO

Almacenar a temperatura ambiente (70°F / 21°C) y 50% de humedad relativa. Si se almacena en las condiciones adecuadas, la cinta conservará su rendimiento y propiedades durante dos años a partir de la fecha de fabricación.

CLEANING — RENGØRING — SÄUBERN — NETTOYAGE — LIMPIEZA —
ТАЗАЛАУ — ОЧИСТКА

- EN Turn off electricity, clean with dry cloth.
- DK Afbryd elektricitet, rengør med tør klud.
- DE Strom abschalten, mit einem trockenen tuch reinigen.
- FR Eteindre l'électricité, nettoyer avec un chiffon humide.
- ES Apague la electricidad, limpie con un paño seco.
- KZ Электр қуатын өшіріңіз, құрғақ шүберекпен тазалаңыз.
- RU Отключить электропитание, очистить сухой салфеткой.

ATTENTION — BEMÆRK — ACHTUNG — ATTENTION — ATENCIÓN —
ТАЗАЛАУ — ОЧИСТКА

- EN The external flexible cable or cord of this luminaire cannot be replaced. If the cord is damaged, the luminaire shall be destroyed.
- DK Ledningen til denne lampe kan ikke udskiftes. Er ledningen beskadiget bør lampen destrueres.
- DE Das äußere Kabel dieser Leuchte kann nicht ausgetauscht werden. Sofern dieses nachhaltig beschädigt wird, muss die gesamte Lampe entsorgt werden.
- FR Le câble ou le cordon flexible externe de ce luminaire n'est pas remplaçable. Si le cordon est endommagé, le luminaire doit être détruit.
- ES El cable flexible externo de esta luminaria no se puede reemplazar. Si el cable está dañado, la luminaria deberá ser destruida.
- KZ Бұл шырағданның сыртқы икемді кабелін немесе сымын ауыстыруға болмайды. Егер сым зақымдалса, шырағдан бұзылады.
- RU Внешний гибкий кабель или шнур в этом светильнике не заменяются. В случае повреждения шнура светильник следует утилизировать.