

Dieser Leuchte ist beige packt:

- 1x Innensechskantschlüssel SW2 -2-
- 1x Innensechskantschlüssel SW1.5 -4-

Technische Information

► Alle Transportsicherungen entfernen.

Feineinstellung der Gelenke

Innenreflektor:

- I- Madenschrauben -1- mit dem mitgelieferten Innensechskantschlüssel SW2 -2- einstellen.

Außenreflektor:

- I- Metallring -5- (Magnethaftung) mit flachem Hilfsmittel abheben.
- II- Madenschrauben -3- mit dem mitgelieferten Innensechskantschlüssel SW1,5 -4- einstellen.
- III- Metallring wieder vorsichtig aufsetzen.

Funktion des Tastdimmerfeldes

Das Ein- und Ausschalten bzw. die Lichtregulierung des Außen- und des Innenreflektors erfolgt separat oder gemeinsam durch Betätigung des Tastdimmerfeldes am Rohr.

Einschalten der Leuchte:

Tastdimmer kurz betätigen. Die vor dem letzten Ausschalten eingestellte Lichtstärke stellt sich wieder ein (Memoryfunktion).

Dimmfunktion:

Durch erneutes Betätigen des Tastdimmers ist je nach Dimmbereich weiteres herauf- bzw. herabdimmen möglich.

Ausschalten der Leuchte:

Tastdimmer kurz betätigen.

Die Leuchte ist für den Betrieb mit abschaltbarer Steckdose geeignet. Nach Netztrennung wird wieder die vorher eingestellte Lichtstufe erreicht.

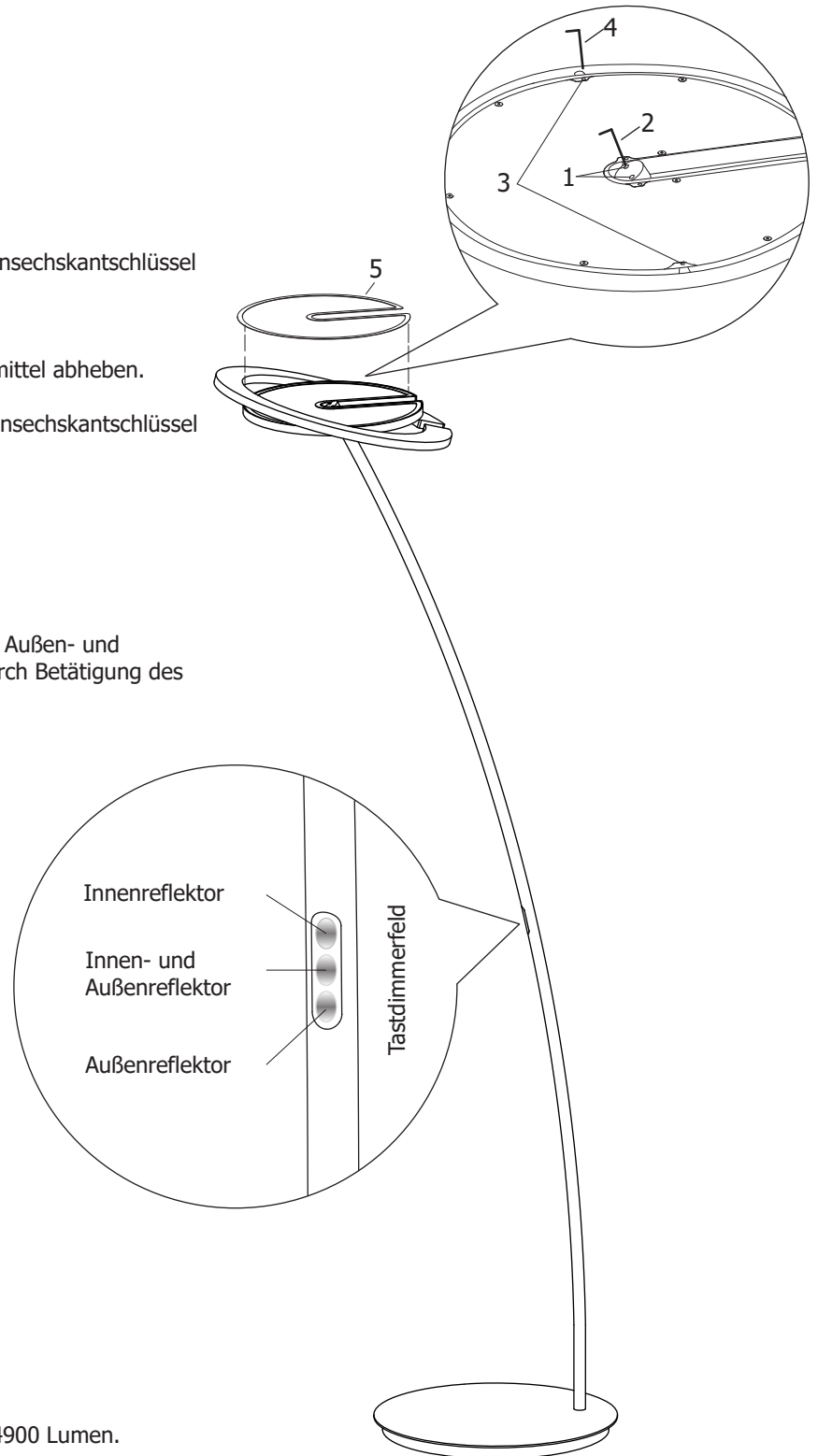
Technische Information

Außenreflektor:

Die LEDs haben einen CRI-Wert von 98. Bei einer Leistung von 38 Watt beträgt der Lichtstrom 4900 Lumen.

Innenreflektor:

Die LEDs haben einen CRI-Wert von 98. Bei einer Leistung von 60 Watt beträgt der Lichtstrom 7400 Lumen.



Auswechseln der LED-Einheit: Bild 1

Leuchte spannungsfrei machen (Netzstecker ziehen)!

Für das Auswechseln der LED-Einheit werden 2 Personen benötigt.

I- Leuchte auf einer geeigneten Unterlage waagrecht ablegen.

II- Schrauben -6- lösen. Sockelabdeckung -7- abnehmen.

III- Madenschraube -8- mit mitgeliefertem Innensechskantschlüssel SW2 -2- lösen.
LED-Einheit -9- dabei festhalten.

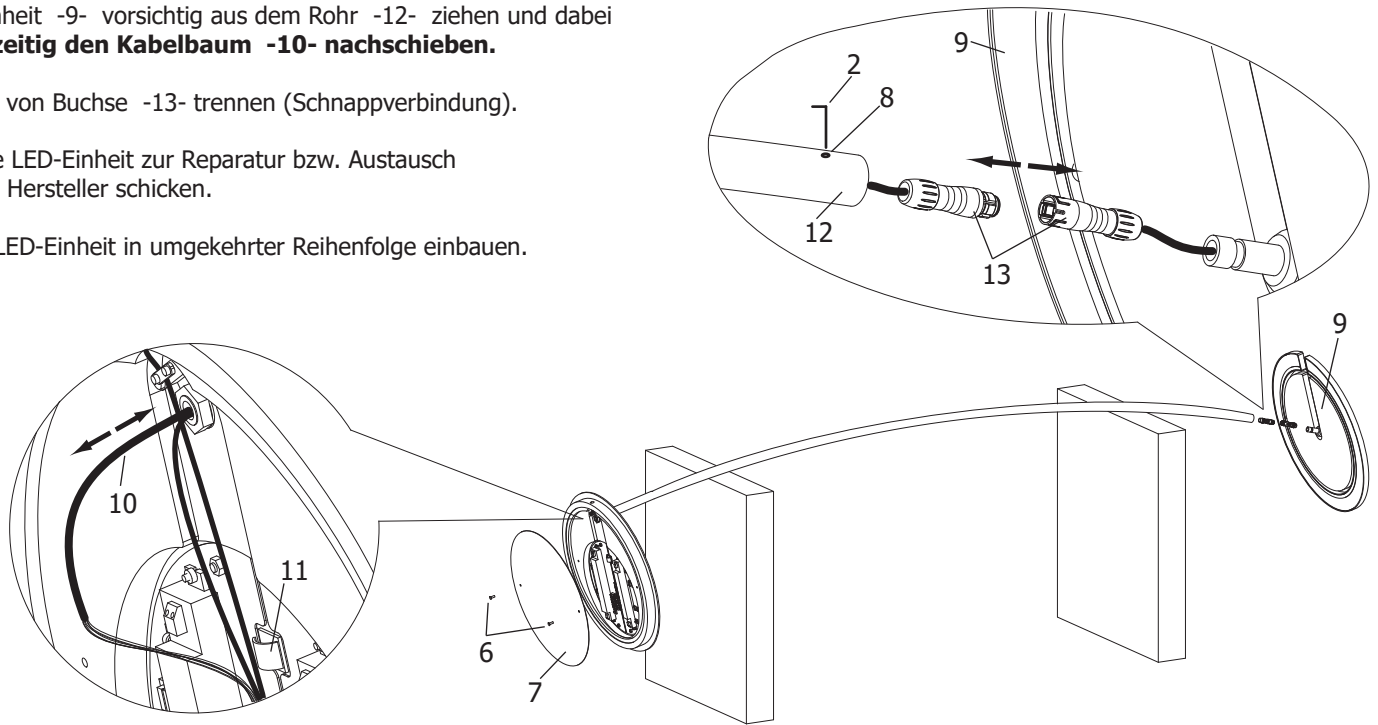
IV- Kabelbaum -10- (8 adrig, schwarz ummantelt) aus der Fixierung -11- lösen.

V- LED-Einheit -9- vorsichtig aus dem Rohr -12- ziehen und dabei **gleichzeitig den Kabelbaum -10- nachschieben**.

VI- Stecker von Buchse -13- trennen (Schnappverbindung).

VII- Defekte LED-Einheit zur Reparatur bzw. Austausch an den Hersteller schicken.

VIII- Neue LED-Einheit in umgekehrter Reihenfolge einbauen.



Auswechseln der Steuereinheiten: Bild 2

Leuchte spannungsfrei machen (Netzstecker ziehen)!

I- Leuchte auf einer geeigneten Unterlage waagrecht ablegen (Bild1).

II- Schrauben -6- lösen. Sockelabdeckung -7- abnehmen (Bild 1).

III- 6-polige und 2-polige Steckerverbindungen -14- der defekten Steuereinheit trennen.

IV- Muttern -15- lösen, defekte Steuereinheit entnehmen.

V- Defekte Steuereinheit zur Reparatur bzw. Austausch an den Hersteller schicken.

VI- Neue Steuereinheit in umgekehrter Reihenfolge einbauen.

