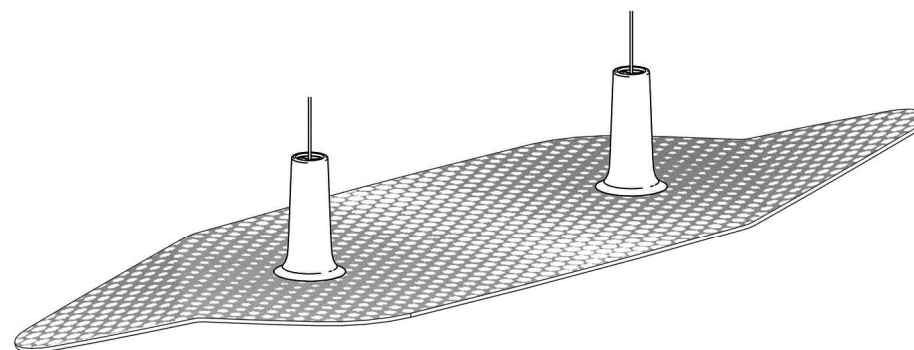


BIG WYNG



Design: Lasch + Prillwitz

Pendelleuchte in LED Technik
Pendant luminaire with LED-technology



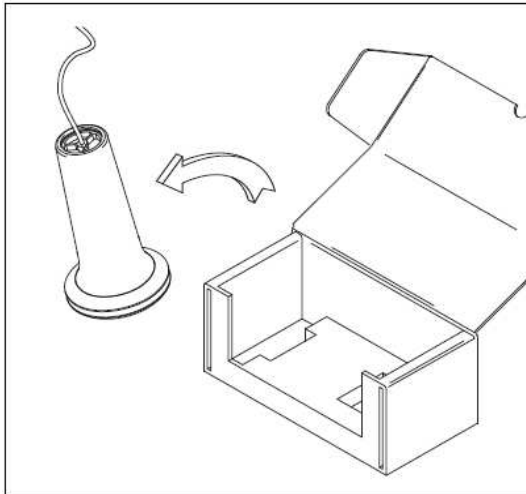
Wichtige Montage und Pflegehinweise
Important mounting and care instructions

ACHTUNG! Wichtige Hinweise !

ATTENTION! Important notes !

Achten Sie darauf, daß zur Montage der Strom ausgeschaltet ist !
Make sure, that for mounting the power is switched off !

Bitte führen Sie alle Montageschritte unbedingt in der nachfolgend beschriebenen Reihenfolge aus.
Das Produkt kann sonst beschädigt werden oder nicht einwandfrei funktionieren!
Please lead all assembly steps in the following described order.
Otherwise the product can be damaged or function is not perfectly!



SCHRITT 1

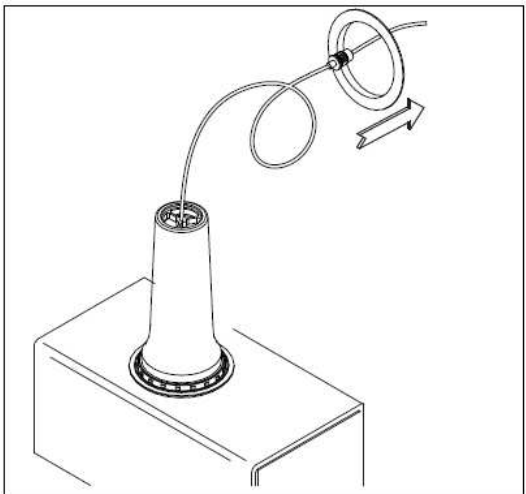
Entnehmen Sie vorsichtig die beiden Kühlkörper (TUBE) aus den Kartons.

HINWEIS ! Die Kartons nicht entsorgen.
Diese werden für die Montage unbedingt benötigt.

STEP 1

Take both heat sinks (TUBE) carefully out of the cardboards.

NOTE ! Do not throw away the cardboards.
They will be absolutely needed for the assembly.



SCHRITT 2

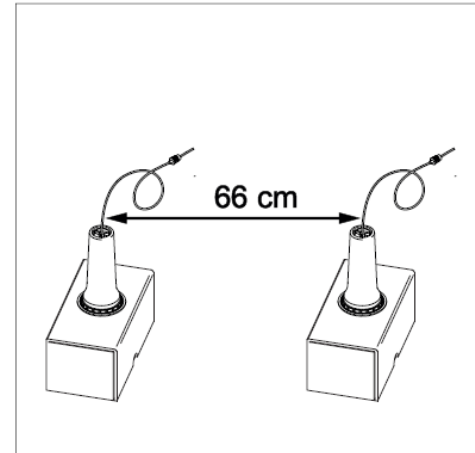
Stellen Sie die jeweils eine TUBE mittig auf einen Karton. Lösen Sie vorsichtig das Gewinde des Befestigungsringes und nehmen sie diesen vorsichtig ab.

HINWEIS ! Berühren Sie unter keinen Umständen die jetzt freiliegenden LEDs. Jede Berührung kann die LEDs beschädigen.

STEP 2

Place in each case a TUBE in the middle of a cardboard. Solve carefully the thread of the connection ring and remove it carefully.

NOTE ! Do not touch the LEDs in any case!
Every contact can damage the LEDs!



SCHRITT 3

Stellen Sie die beiden Kartons mit den TUBE in einem Abstand von 66 cm nebeneinander auf.

STEP 3

Place the two Cardboards with the TUBE in a distance of 66 cm besides each other.

SCHRITT 4

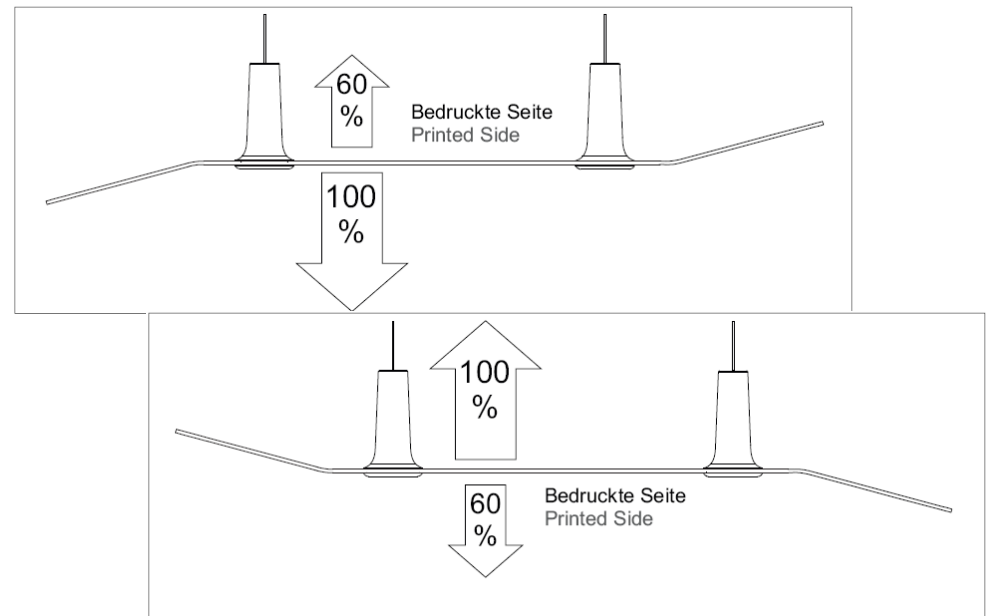
Jetzt müssen Sie entscheiden, in welcher Position Sie das Lightboard Ihrer BIG WYNG montieren wollen.

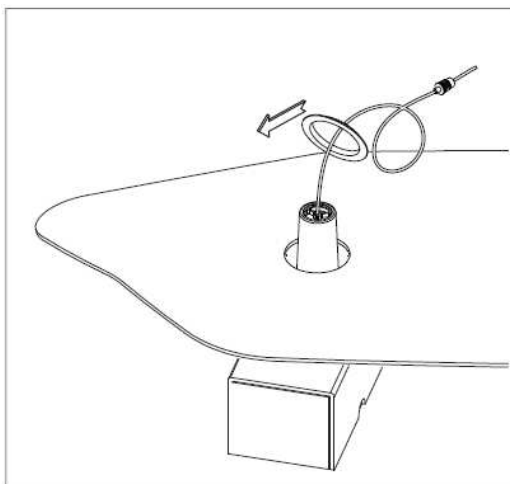
Es sind 2 Varianten der Montage wählbar.
Die dem Siebdruckmotiv abgewandte Seite hat eine ca. 80% höhere Lichtabstrahlung. Somit können verschiedene Lichtstimmungen erzeugt werden, je nachdem ob mehr Licht nach unten (z.B. auf den Tisch) oder nach oben (Reflektion gegen die Decke) gewünscht wird.

STEP 4

Now you must decide in which position you want to mount the Lightboard of your BIG WYNG

There are two possible installation methods.
The side facing away from the silkscreen print features 80% higher light radiation. This means that different lighting moods can be created depending on whether you wish more light to be cast downwards (e.g., downwards to the table) or upwards (reflection to the ceiling)





SCHRITT 5

Setzen Sie das Lightboard VORSICHTIG auf die beiden TUBE.

! Achten Sie darauf, daß das Sie auf gar keinen Fall die LEDs berühren und beschädigen.

Das Lightboard muss an dem dafür vorgesehenen umlaufenden Rand einrasten. Schrauben Sie die Befestigungsringe wieder auf und drehen Sie diese bis zum Anschlag fest.

Entfernen Sie anschließend vorsichtig die Schutzfolie.

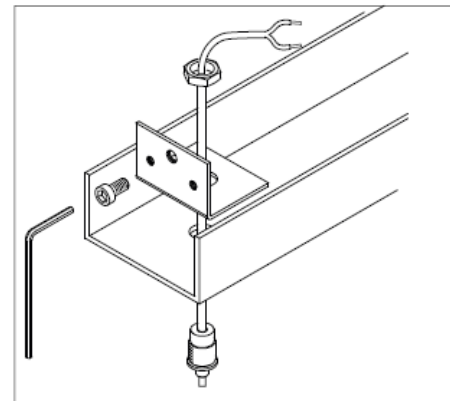
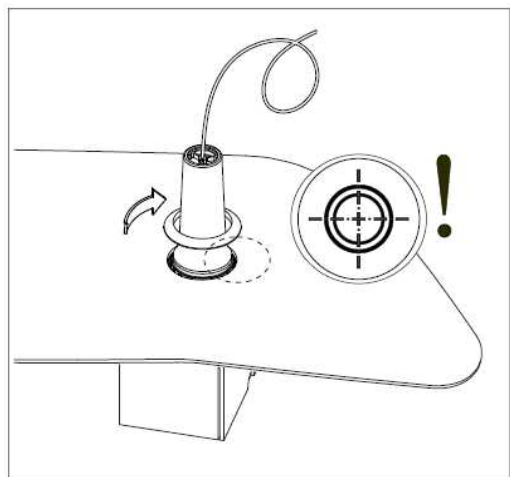
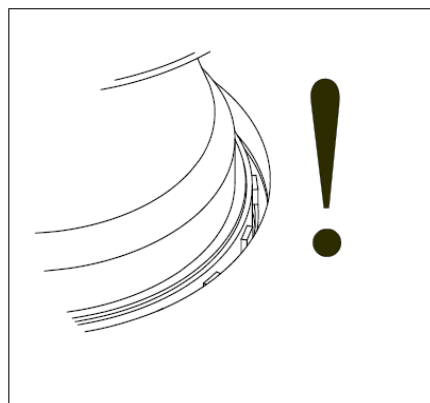
STEP 5

Set the Lightboard CAREFULLY on the both TUBE.

! Make sure that you do not affect and damage the LEDs.

The Lightboard must engage at the circulating edge. Screw on the connection rings again and tighten them up until they stops.

Remove afterwards carefully the protective foil.



SCHRITT 6

Ziehen Sie die Kabel durch die Bohrungen des Baldachins und der Leuchtenhalterung.
Befestigen Sie die beiden Teile mit den mitgelieferten Schraubenmutter.
Schrauben Sie die Inbusschraube soweit in das seitliche Gewinde, daß diese ca. 15 mm herausragt.

STEP 6

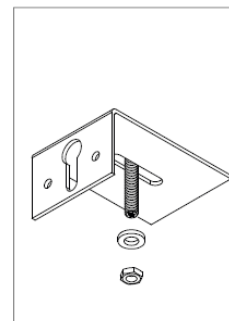
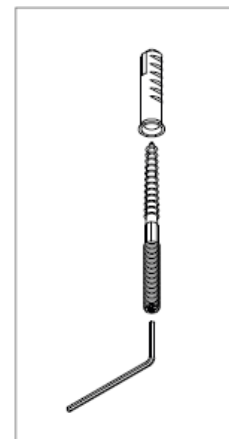
Pull in the cables through the canopy and the luminaire fixture.
Fasten both parts with the provided screws.
Screw in the socket screw into the lateral thread. This one has to stand out approx. 15 mm.

SCHRITT 7

Befestigen Sie die Deckenhalterungen mit den beiliegenden Stockschrauben im Abstandsmaß zwischen den Schrauben von 66 cm. Ziehen Sie die Muttern nicht ganz fest, so dass Sie die Halterungen noch etwas verschieben können.

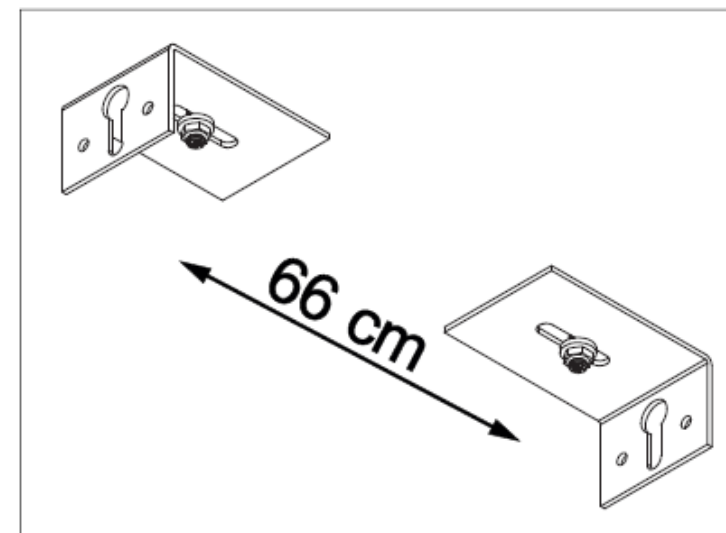
STEP 7

Fasten the ceiling fixtures with the attached floor screws. The distance measure between the screws amounts to 66 cm. Do not tighten the nuts completely, so that you can still shift the fixtures a little bit.



! ACHTUNG: die Auswahl der richtigen Befestigungsmittel obliegt dem Installateur!

! NOTE: it's the installer's responsibility to choose the correct fixing method!

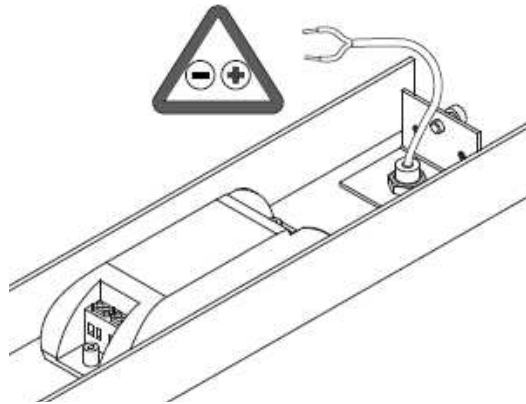


SCHRITT 8

Schließen Sie die Kabel der Leuchte an den beiden Betriebsgeräten an.
Achten Sie auf die Plus + / - Minus Polung!
Verkabeln Sie anschließend erst die Betriebsgeräte mit dem Netzanschluß.

! ACHTUNG: Halten Sie diese Reihenfolge nicht ein und stehen die Betriebsgeräte bereits unter Netzspannung wenn Sie die Kabel der Leuchte anschließen, kann es zu einem „hot plugging“ kommen und die LEDs werden irreparabel beschädigt!!!

Schließen Sie aus diesem Grund bitte unbedingt zuerst die Kabel der Leuchte an !!!



STEP 8

Connect the lamp-cables to the driver.
Pay attention to the Plus + / - Minus polarity!
Connect only afterwards the driver with your mains connection.

! NOTE: If you do not keep to this order and the driver is already under mains voltage before connecting the cables of the luminaire, it can happen to a "hot plugging" and then the LEDs are irreparably damaged !!!

Attached to this reason please connect absolutely first the cables of the luminaire !!!

SCHRITT 9

Hängen Sie die Leuchte mit dem Baldachin in den vorgesehenen Bajonettverschluß und schieben Sie die beiden Halterungen zusammen.
Die Leuchte hängt jetzt sicher. Sie können jetzt die restlichen Anschluß- und Justageschritte durchführen.

STEP 9

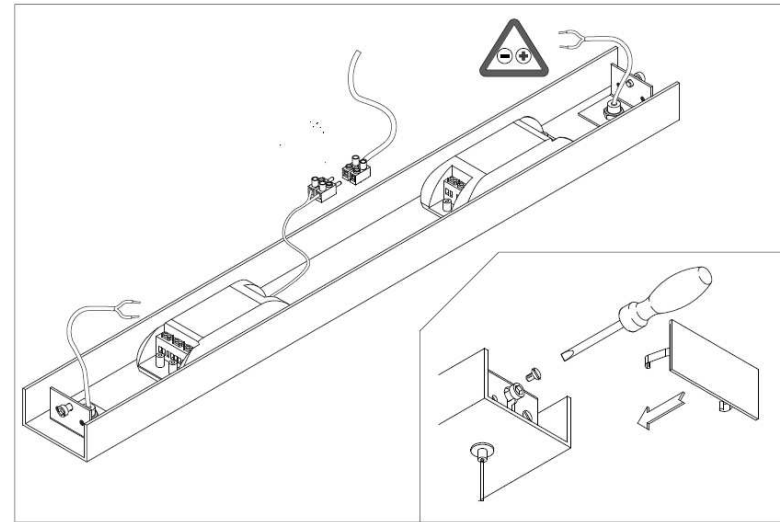
Put in the canopy with the luminaire into the intended bayonet joint and shift the two fixtures together.
Now the luminaire is safe and you can do all needed installation and adjustment steps.

SCHRITT 10

Nach erfolgter Verkabelung drücken Sie bitte den Baldachin gegen die Decke und befestigen Sie diesen den beiden vorgesehenen Schrauben auf beiden Seiten. Stecken Sie zum Schluß die beiden Endkappen mit den Federklipps auf.

STEP 10

After wiring please put the canopy against the ceiling and fix it with the two screws on both sides. Put on the two end-caps with the clips.



DIMMEN:

BIG WYNG ist dimmbar mit Phasenanschnittdimmer (Leading Edge) der neuesten Generation (LED Dimmer) oder Phasenabschnittdimmer (Trailing-Edge), optional auch geeignet zum Einbau von CASAMBI TED

DIMMING:

BIG WYNG is dimmable with a latest-generation, leading-edge dimmer (LED dimmer) or a trailing-edge dimmer and optionally also suitable for CASAMBI TED installation

Dimmen mit Zusatzmodul **CASAMBI** (optional) / Dimming with additional module **CASAMBI** (optional)



BIG WYNG ist auch mit einem Zusatzmodul CASAMBI TED und mit einem Smartphone oder Tablet via Bluetooth dimmbar. Die hierzu erforderliche App sowie alle weiteren Informationen finden Sie im App-Store oder unter www.CASAMBI.com

BIG WYNG is also dimmable via Bluetooth with the additional module CASAMBI TED and a smartphone or tablet. You will find the required App and all other informations in the App-Store or on www.CASAMBI.com

Unterstützte Geräte: iPhone 4S oder später, iPad 3 oder später, iPod Touch 5 Generation oder später, Android KitKat oder später, mit vollem Bluetooth 4.0 Support

Compatible devices: iPhone 4S or later, iPad 3 or later, iPod Touch 5th generation or later, Android KitKat or later, devices with full Bluetooth 4.0 support

HINWEIS: Wird das Zusatzmodul CASAMBI TED verwendet, ist das gleichzeitige Dimmen mit einem LED oder TRIAC Dimmer nicht mehr möglich!

Please note: When using the additional module CASAMBI TED the simultaneous dimming with LED or TRIAC is not possible !

Allgemeine Informationen / General Information

BIG WYNG ist eine LED Pendelleuchte mit homogener und blendfreier Flächenabstrahlung.

Technische Daten pro Leuchtenkopf:

Pro Leuchtenkopf 1x High-Power LED Platine
Leistungsaufnahme [W]: 32W, Konstantstrom 700mA
Lichtstrom: 3.232 Lumen (lm), entspricht 101 lm/W
Farbtemperatur [K]: 2700 Kelvin warmweiß
Farbwiedergabe CRI: > Ra 90 (typisch)
Energie-Effizienzklasse: A+ (Grün)



Europäischer Sicherheitsstandard



Schutzklasse 1 / Schutzleiteranschluß



Möbeleinbau und Montage auf normal entflammaren Flächen



Sicherheitstransformator

SELV Schutzkleinspannung



Leuchten nur für geschlossene Räume, nicht im Außenbereich verwenden

LED: PRI 230V / 50-60 Hz / SEC 700mA in Reihe

Ausführung:

Kühlkörper (Tube) und Deckenbaldachin: Grundmaterial Aluminium, pulverbeschichtet. Lightboard aus Acryl transparent mit Siebdruckmotiv

WYNG is an individual Pendulum luminaire with homogeneous and glare-free surface irradiation.

Technical Specifications per luminaire head:

Per luminaire head 1x LED power strip,
Power consumption: 32W, constant current 700mA
Luminous flux: 3232 Lumen (lm), 101 lm/W
Colour temperature: 2700 Kelvin warm-white
Colour rendering CRI: > Ra 90 (typical)
Energy Efficiency: A+ (green)

European Safety Standard

Protection class 1 / grounding connection

Furniture installation and assembly on normal inflammable surfaces

Safety driver

Safety extra low voltage

Lights only for closed rooms, do not use in outside area

LED: PRI 230V / 50-60 Hz / SEC 700mA in a row

Design:

Heat sink (tube) and ceiling canopy: base material aluminium; powder-coated. Light board in transparent acrylic material with silkscreen print motif.

Wichtige Pflegehinweise / Important care notes

Reinigen Sie die Leuchte nur in ausgeschaltetem und abgekühltem Zustand mit einem weichen und fusselfreien Tuch, bevorzugt Microfasertücher.

Verwenden Sie keine Küchentücher oder Tissues um das Lightboard zu reinigen!!!

Entfernen Sie Staubpartikel auf dem Lightboard unbedingt **VOR** dem Reinigen nur mit Luft (abblasen).

Verwenden Sie kein scharfes und aggressives Reinigungsmittel. Es wird empfohlen einen speziellen antistatischen Kunststoff-Reiniger zu verwenden z.B. Fabr. Burnus (als Zubehör in unserem Lieferprogramm erhältlich) oder ph-neutrale Seifen 1%ig in Wasser gelöst.

Switch off and cool down the luminaire before cleaning!
Use only a soft and fluff free cloth, preferable: micro-fiber cleaning cloth.

Do not use Tissues to clean up the lightboard!!!

If there are dust particles on the lightboard blow them away only with air! Do not clean up the lightboard with any cloth, if there are dust particles on it!

Do not use a sharp and aggressive cleaning agent.
For to clean up the lightboard it is recommended to use a special antistatic plastic cleaner, for example "Burnus" (available as accessories in our delivery program) or ph-neutral soap 1% in pure water.