

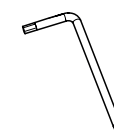
x2



x2



x2

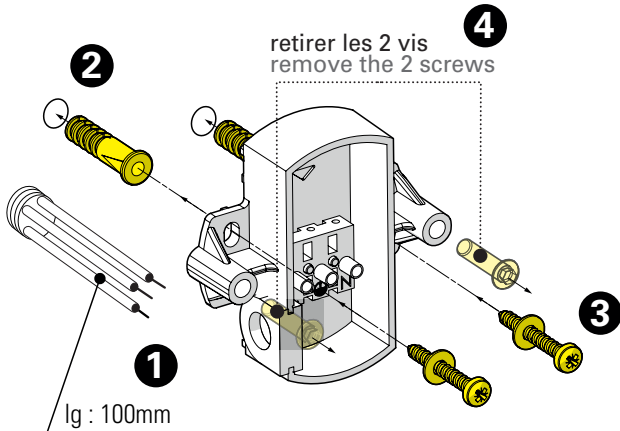


x1

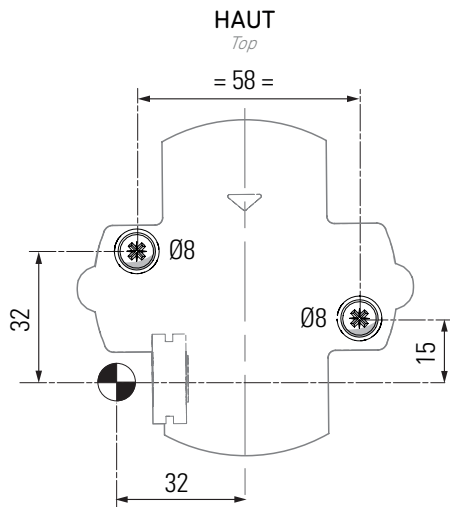


x1

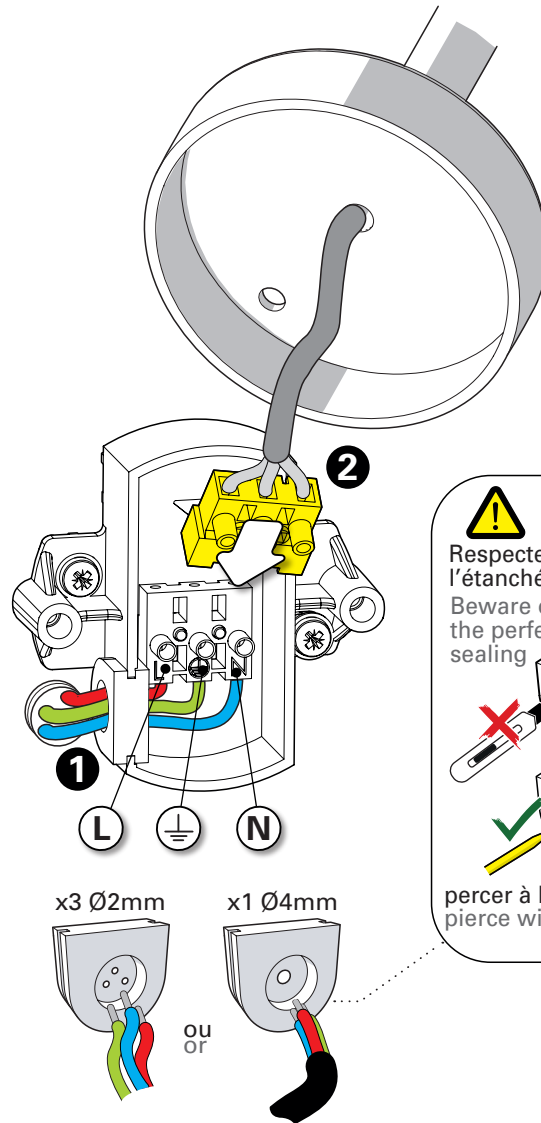
## 1 Fixation de la platine au mur Fix the wall-plate to the wall



lg : 100mm



## 2 Raccordement électrique Connect electrical wires



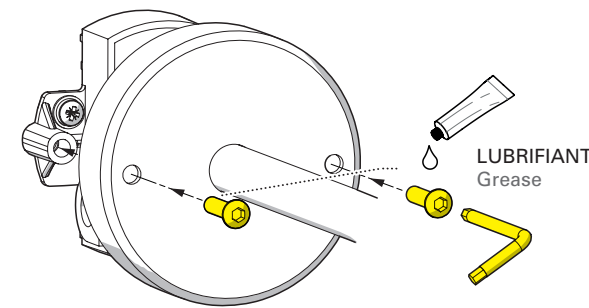
**!**  
 Respecter l'étanchéité!  
 Beware of the perfect sealing

**X**

**✓**

percer à la pointe  
 pierce with nail

## 3 Fixation du luminaire Fix the luminaire



## 4 Montage de la lampe & du capot Install the light-bulb & cover

