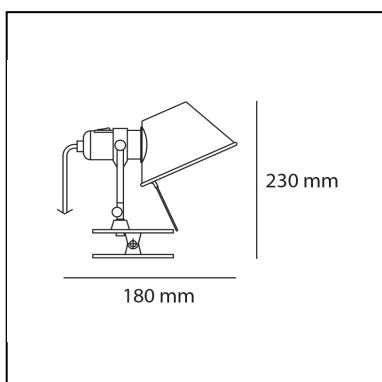


# Tolomeo Pinza LED - 3000K

Michele De Lucchi  
Giancarlo Fassina



## LUMINAIRE

- Watt: **10W**
- Spannung (V): **24V**
- Lichtstrom (lm): **632lm**
- CCT: **3000K**
- Efficiency: **70%**
- Efficacy: **63.18lm/W**
- CRI: **90**
- Dimmer Typology: **Microswitch Dimmer**

## BESCHREIBUNG

Halterung aus poliertem Aluminium; Kopf aus matt eloxiertem Aluminium; Klemme aus Stahl.

**ARTIKELNUMMER: A044850**

## FUNKTIONEN

- Artikelnummer: **A044850**
- Farbe: **Aluminium**
- Installation: **Wandleuchte**
- Material: **Aluminium, steel**
- Serie: **Design Collection**
- design: **Michele De Lucchi, Giancarlo Fassina**

## DIMENSION

- Höhe: **cm 23**
- Tiefe: **cm 18**
- Glühdrahttest: **750°**

## INKLUSIVE LICHTQUELLEN

- Kategorie: **Led**
- Anzahl: **1**
- Watt: **10W**
- Farbtemperatur(K): **3000 K**