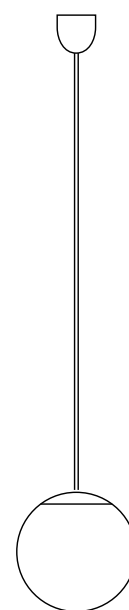


# HL 99

Montage und Informationen  
Assembly and information



---

TECNOLUMEN® GmbH & Co.KG  
Lötzer Str. 2-4  
28207 Bremen  
Deutschland/Germany  
Fon: +49 421/430 41 70  
Fax: +49 421/498 66 85  
info@tecnolumen.de

## Sicherheitshinweise:

### Achtung

Lesen Sie bitte diese Gebrauchsanweisung sorgfältig und bewahren Sie diese für einen späteren Gebrauch auf.

### ⚠️ **Warnung vor elektrischem Schlag**

Die Leuchte darf nur von einer ausgebildeten Elektrofachkraft repariert werden. Trennen Sie die Leuchte bei allen durchzuführenden Tätigkeiten vom Netz.

### ⚠️ **Brandgefahr**

Decken Sie die Leuchte nie ab.

### ⚠️ **Gefahr von Verbrennungen**

Einige Leuchtenteile können während des Betriebs heiß werden. Vermeiden Sie Hautkontakt.

## Safety instructions:

### Notice

Please read this manual and carefully store it for further use.

### ⚠️ **Risk of electrical shock**

The repair of this luminaire must be done by qualified personnel. Disconnect the luminaire from the mains when performing any activities.

### ⚠️ **Risk of fire**

Do not cover the lamp.

### ⚠️ **Risk of burns**

Some parts of the lamp getting hot during use. Avoid skin contact.

## Technische Daten:

**Spannung** 110 – 240 V / 50 Hz

**Schutzklasse** I

**Schutzart** IP20

**Leistung** max. 60 W

**Fassung** E27

**Empfohlenes Leuchtmittel** 8 W LED matt

### Wichtig:

Nutzen Sie keine Halogenleuchtungen. Nutzen Sie keine Leuchtmittel mit klarem Glaskolben, da sie einen Schatten auf das Opalglas werfen können.

**Inhalt:** 1 Leuchtenpendel  
1 Glaskugel

## Technical details:

**Voltage** 110 – 240V / 50 Hz

**Protection class** I

**Type of protection** IP20

**Wattage** max. 60 W

**Socket** E27

**Recommended light bulb** 8 W pearl / frosted

### Important:

Do not use halogen light bulbs. Do not use clear light bulbs as they may cast a shadow on the opal glass.

**Content:** 1 lamp  
1 glass globe

## Glaskugel:

Die opalüberfangene Glaskugel wird in einer Form mittels einer Glasmacherpfeife mundgeblasen. Oberflächenunebenheiten sowie kleine Luftblasen beeinträchtigen die Beleuchtungsqualität nicht und stellen keinen Reklamationsgrund dar. Sie sind ein Zeichen der Handarbeit.

## Glass ball:

The opal-coated glass ball is mouth-blown in a mold by means of a glasmaker's pipe. Some surface irregularities and small air bubbles in the glass do not affect the illumination quality and do not constitute a reason for complaint. It is a sign for handmade quality.

## Reinigung und Pflege:

### WICHTIG

Reinigen Sie die Leuchte nicht mit scharfen Reinigern.

### Glas

Reinigen Sie die Glasteile mit handelsüblichem Glasreiniger.

### Metalteile

Reinigen Sie die Metallteile mit einem feuchten und weichen Tuch. Verchromte Oberflächen können vorsichtig mit einer handelsüblichen Chrompolitur behandelt werden.

## Cleaning and care:

### IMPORTANT

Clean the lamp not with aggressive cleaners.

### Glass parts


Clean the glass parts with a commercially available glass cleaner.

### Metal parts


Clean metal parts with a moist and soft cloth. Chrome coated surfaces can be cleaned carefully by a commercially available chrome polish.

---

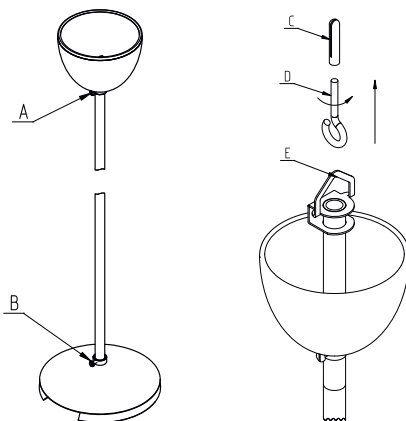
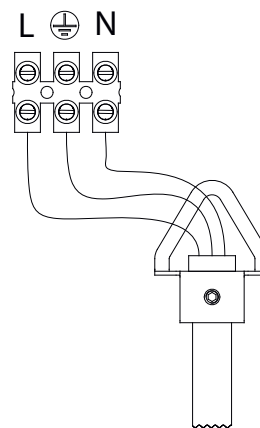
**Montage:**

- 1 Lösen Sie die Schraube am Deckenbaldachin **(A)** und lassen Sie ihn vorsichtig über das Rohr bis zur Mönchskappe gleiten.
- 2 Montieren Sie den Deckenhaken **(D)** (nicht enthalten) in den von Ihnen vorher befestigten Dübel **(C)** (nicht enthalten).
- 3 Hängen Sie die Leuchte am Aufhänger **(E)** an den, von Ihnen angebrachten Deckenhaken **(D)**.
- 4  **GEFAHR: Warnung vor elektrischem Schlag.**  
Lassen Sie eine ausgebildete Elektrofachkraft den Anschluss gemäß Anschlussplan durchführen.
- 5 Führen Sie den Baldachin wieder in Richtung Decke, bis dieser bündig mit der Decke abschließt und drehen Sie die Schraube **(A)** am Baldachin fest.
- 6 Schrauben Sie das von Ihnen gewählte Leuchtmittel (nicht enthalten) in die Fassung ein.
- 7 Lösen Sie die Schraube an der Mönchskappe **(B)** und führen Sie diese vorsichtig ca. 10 cm am Rohr entlang und schrauben Sie die Schraube **(B)** der Mönchskappe fest.
- 8 Führen Sie die Glaskugel mit einer Kippbewegung in die Kerbe der Raste ein und legen Sie die Glaskugel auf die Raste.
- 9 Lösen Sie die Schraube der Mönchskappe **(B)** und lassen Sie die Mönchskappe vorsichtig nach unten gleiten.
- 10 Drehen Sie die Schraube der Mönchskappe **(B)** fest.

**Installation:**

- 1 Untight the screw of the baldachin **(A)** and let it slide carefully to the end.
- 2 Install the ceiling hook **(D)** (not included) in the dowel **(C)** (not included) you installed before.
- 3 Hook the lamp in the mounting hook **(E)** on the ceiling you installed by yourself.
- 4  **CAUTION: Risk of electrical shock.**  
Let the lamp connection to the power line be done by qualified personnel according to the connection plan.
- 5 Slide the baldachin carefully to the ceiling till it is flush with it. Tight the screw of the baldachin **(A)**.
- 6 Screw the of you chosen light bulb in the socket.
- 7 Untight the screw of the glass cover **(B)** and slide it carefully over the pipe minimum 10 cm / 5 inch. Tight the screw of the cover **(B)**.
- 8 Slide the opal-coated glass ball over the notch of the rest with a tilting movement and let the ball lay down on the rest.
- 9 Untight the screw of the cover **(B)** and slide the cover carefully down on the glass ball.
- 10 Tight the screw of the cover **(B)**.

---

**Montageplan / Installation plan:****Anschlussplan / Connection diagram:****Entsorgung:**

Diese Leuchte nicht im Hausmüll entsorgen.  
Sie erhalten weitere Informationen bei Ihrem lokalen Entsorgungsunternehmen.

**Disposal:**

Do not dispose of this lamp in household waste.  
You get further information at your local waste disposal company.