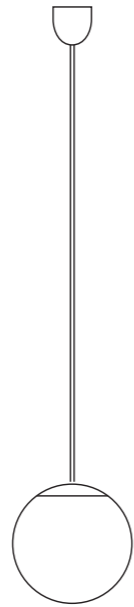


**TECNOLUMEN®**

TECNOLUMEN® GmbH & Co. KG  
Lötzeener Str. 2-4  
28207 Bremen  
Deutschland/Germany  
Fon: +49 421/430 41 70  
Fax: +49 421/498 66 85  
info@tecnolumen.de



**HL 99**

**Montage und Informationen**  
Assembly and information

**Montageanleitung  
und wichtige  
Informationen  
Assembly instructions  
and important  
information**

**TECNOLUMEN®**



<p><b>Sicherheitshinweise:</b></p> <p><b>Achtung</b></p> <p>Lesen Sie bitte diese Gebrauchsanweisung sorgfältig und bewahren Sie diese für einen späteren Gebrauch auf.</p> <p><b>⚠️ Warnung vor elektrischem Schlag</b></p> <p>Die Leuchte darf nur von einer ausgebildeten Elektrofachkraft repariert werden. Trennen Sie die Leuchte bei allen durchzuführenden Tätigkeiten vom Netz.</p> <p><b>⚠️ Brandgefahr</b></p> <p>Decken Sie die Leuchte nie ab.</p> <p><b>⚠️ Gefahr von Verbrennungen</b></p> <p>Einige Leuchtenteile können während des Betriebs heiß werden. Vermeiden Sie Hautkontakt.</p>	<p><b>Safety instructions:</b></p> <p><b>Notice</b></p> <p>Please read this manual and carefully store it for further use.</p> <p><b>⚠️ Risk of electrical shock</b></p> <p>The repair of this luminaire must be done by qualified personnel. Disconnect the luminaire from the mains when performing any activities.</p> <p><b>⚠️ Risk of fire</b></p> <p>Do not cover the lamp.</p> <p><b>⚠️ Risk of burns</b></p> <p>Some parts of the lamp getting hot during use. Avoid skin contact.</p>
---	--

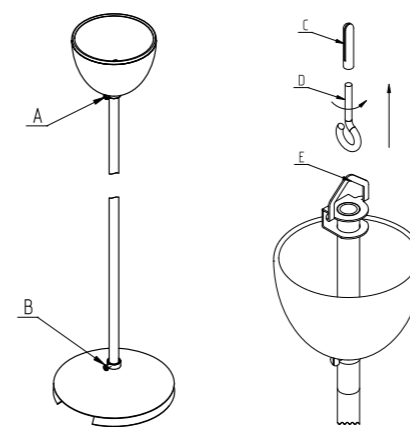
<p><b>Technische Daten:</b></p> <p><b>Spannung</b> 110 – 240 V / 50 Hz</p> <p><b>Schutzklasse</b> I</p> <p><b>Schutzart</b> IP20</p> <p><b>Leistung</b> max. 60 W</p> <p><b>Fassung</b> E27</p> <p><b>Empfohlenes Leuchtmittel</b> 8 W LED matt</p> <p><b>Wichtig:</b></p> <p>Nutzen Sie keine Halogenleuchtungen. Nutzen Sie keine Leuchtmittel mit klarem Glaskolben, da sie einen Schatten auf das Opalglas werfen können.</p> <p><b>Inhalt:</b> 1 Leuchtenpendel 1 Glaskugel</p>	<p><b>Technical details:</b></p> <p><b>Voltage</b> 110 – 240V / 50 Hz</p> <p><b>Protection class</b> I</p> <p><b>Type of protection</b> IP20</p> <p><b>Wattage</b> max. 60 W</p> <p><b>Socket</b> E27</p> <p><b>Recommended light bulb</b> 8 W pearl / frosted</p> <p><b>Important:</b></p> <p>Do not use halogen light bulbs. Do not use clear light bulbs as they may cast a shadow on the opal glass.</p> <p><b>Content:</b> 1 lamp 1 glass globe</p>
--	--

<p><b>Glaskugel:</b></p> <p>Die opalüberfangene Glaskugel wird in einer Form mittels einer Glasmacherpfeife mundgeblasen. Oberflächenunebenheiten sowie kleine Luftblasen beeinträchtigen die Beleuchtungsqualität nicht und stellen keinen Reklamationsgrund dar. Sie sind ein Zeichen der Handarbeit.</p>	<p><b>Glass ball:</b></p> <p>The opal-coated glass ball is mouth-blown in a mold by means of a glasmaker's pipe. Some surface irregularities and small air bubbles in the glass do not affect the illumination quality and do not constitute a reason for complaint. It is a sign for handmade quality.</p>
---	---

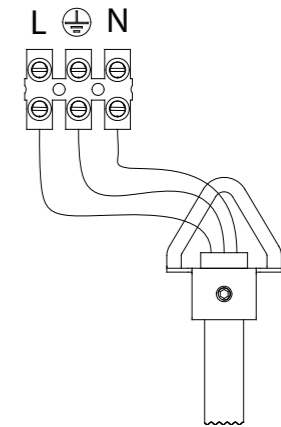
<p><b>Reinigung und Pflege:</b></p> <p><b>WICHTIG</b></p> <p>Reinigen Sie die Leuchte nicht mit scharfen Reinigern.</p> <p><b>Glas</b></p> <p>Reinigen Sie die Glasteile mit handelsüblichem Glasreiniger.</p> <p><b>Metalteile</b></p> <p>Reinigen Sie die Metallteile mit einem feuchten und weichen Tuch. Verchromte Oberflächen können vorsichtig mit einer handelsüblichen Chrompolitur behandelt werden.</p>	<p><b>Cleaning and care:</b></p> <p><b>IMPORTANT</b></p> <p>Clean the lamp not with aggressive cleaners.</p> <p><b>Glass parts</b></p> <p>Clean the glass parts with a commercially available glass cleaner.</p> <p><b>Metal parts</b></p> <p>Clean metal parts with a moist and soft cloth. Chrome coated surfaces can be cleaned carefully by a commercially available chrome polish.</p>
--	---

<p><b>Montage:</b></p> <ol style="list-style-type: none"> <li>Lösen Sie die Schraube am Deckenbaldachin (<b>A</b>) und lassen Sie ihn vorsichtig über das Rohr bis zur Mönchskappe gleiten.</li> <li>Montieren Sie den Deckenhaken (<b>D</b>) (nicht enthalten) in den von Ihnen vorher befestigten Dübel (<b>C</b>) (nicht enthalten).</li> <li>Hängen Sie die Leuchte am Aufhänger (<b>E</b>) an den, von Ihnen angebrachten Deckenhaken (<b>D</b>).</li> <li><b>⚠️ GEFAHR: Warnung vor elektrischem Schlag.</b> Lassen Sie eine ausgebildete Elektrofachkraft den Anschluss gemäß Anschlussplan durchführen.</li> <li>Führen Sie den Baldachin wieder in Richtung Decke, bis dieser bündig mit der Decke abschließt und drehen Sie die Schraube (<b>A</b>) am Baldachin fest.</li> <li>Schrauben Sie das von Ihnen gewählte Leuchtmittel (nicht enthalten) in die Fassung ein.</li> <li>Lösen Sie die Schraube an der Mönchskappe (<b>B</b>) und führen Sie diese vorsichtig ca. 10 cm am Rohr entlang und schrauben Sie die Schraube (<b>B</b>) der Mönchskappe fest.</li> <li>Führen Sie die Glaskugel mit einer Kippbewegung in die Kerbe der Raste ein und legen Sie die Glaskugel auf die Raste.</li> <li>Lösen Sie die Schraube der Mönchskappe (<b>B</b>) und lassen Sie die Mönchskappe vorsichtig nach unten gleiten.</li> <li>Drehen Sie die Schraube der Mönchskappe (<b>B</b>) fest.</li> </ol>	<p><b>Installation:</b></p> <ol style="list-style-type: none"> <li>Untighten the screw of the baldachin (<b>A</b>) and let it slide carefully to the end.</li> <li>Install the ceiling hook (<b>D</b>) (not included) in the dowel (<b>C</b>) (not included) you installed before.</li> <li>Hook the lamp in the mounting hook (<b>E</b>) on the ceiling you installed by yourself.</li> <li><b>⚠️ CAUTION: Risk of electrical shock.</b> Let the lamp connection to the power line be done by qualified personnel according to the connection plan.</li> <li>Slide the baldachin carefully to the ceiling till it is flush with it. Tight the screw of the baldachin (<b>A</b>).</li> <li>Screw the of you chosen light bulb in the socket.</li> <li>Untighten the screw of the glass cover (<b>B</b>) and slide it carefully over the pipe minimum 10 cm / 5 inch. Tight the screw of the cover (<b>B</b>).</li> <li>Slide the opal-coated glass ball over the notch of the rest with a tilting movement and let the ball lay down on the rest.</li> <li>Untighten the screw of the cover (<b>B</b>) and slide the cover carefully down on the glass ball.</li> <li>Tighten the screw of the cover (<b>B</b>).</li> </ol>
--	---

**Montageplan / Installation plan:**



**Anschlussplan / Connection diagram:**



**⊗ Entsorgung:**  
Diese Leuchte nicht im Hausmüll entsorgen. Sie erhalten weitere Informationen bei Ihrem lokalen Entsorgungsunternehmen.

**⊗ Disposal:**  
Do not dispose of this lamp in household waste. You get further information at your local waste disposal company.