

Wandleuchte schwenkbar

GERA Lichtsystem 6

www.gera-leuchten.de

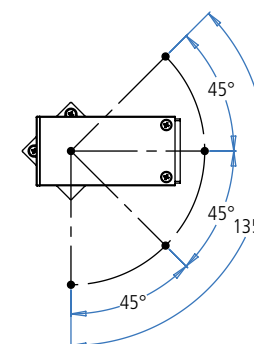
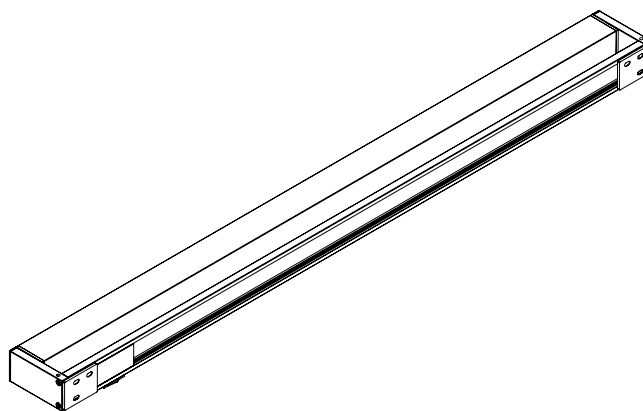
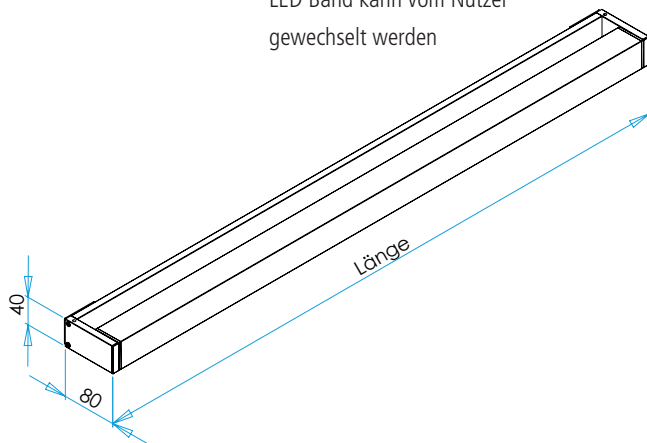
Technische Informationen 08.12.2023

Leuchtenanschluss	flexibel hinter der Leuchte, direkt an Anschlussklemme
Leuchtenmaße	600 x 88 x 40 mm 900 x 80 x 40 mm 1200 x 80 x 40 mm 1500 x 80 x 40 mm
Acrylabdeckung	wegen Wärmeausdehnung verkürzt geliefert
Oberfläche	aluminiumfarbig eloxiert edelstahlfarbig eloxiert schwarz eloxiert
Ausstattung	Schwenkbereich 4-stufig (135°) Microknopfschalter Weißadaption regelbar von warmweiß zu kaltweiß und dimmbar LED Band kann vom Nutzer gewechselt werden

Lichtverteilungsdiagramm

Kelvin	2700	4000	6500	120°	Abstand
Lux	1220	1400	1560	•	250 mm
	550	640	710	•	500 mm
	300	350	380	•	750 mm
	200	230	250	•	1000 mm

Nennspannung	230 V, 50 – 60 Hz
Leuchtmittel	LED
Lichtfarbe Weißadaption	2700 K - 6000 K
Helligkeit	1000 lm/m
Leistung	14,5 W/m
Farbwiedergabeindex	> 90 Ra
Energieeffizienzklasse	E
Schutzklasse	⚡
Schutzart	IP 20



Maße in mm