

Wandleuchte schwenkbar

GERA Lichtsystem 6

Montageanleitung, Bedienungsanleitung
26.01.2023

LED Weißadaption

Bedienung

Schalten: Ein/Aus über Hausinstallation möglich oder am Mikroknopfschalter (kurzer Tastendruck)

Steuern: Mikroknopfschalter am Leuchtengehäuse

Linker Taster: Helligkeit einstellen (langer Tastendruck)*

Rechter Taster: Lichtfarbe einstellen (langer Tastendruck)*

- * Die Verstellung regelt automatisch bis zum jeweiligen Minimalwert bzw. Maximalwert.
- Durch Loslassen und erneutes Drücken wird die Verstellrichtung umgekehrt.
- Die Einstellung wird beim Ausschalten automatisch gespeichert.

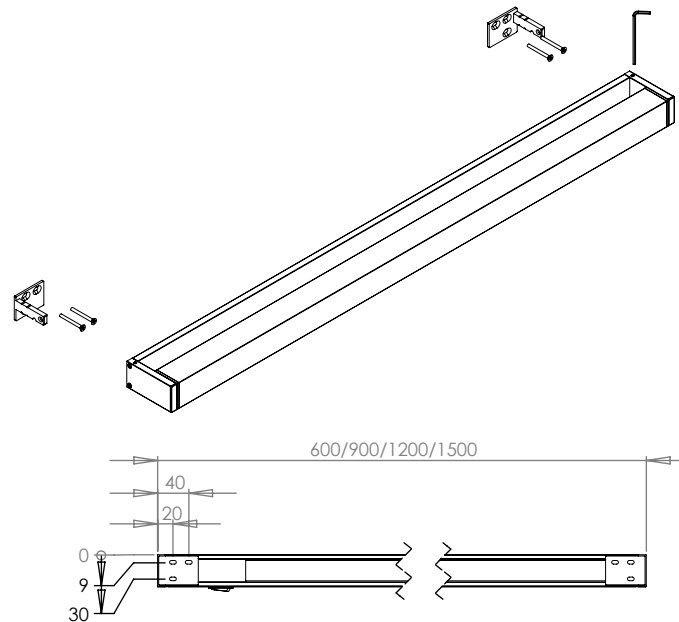
Bedienung

Die Leuchte nur bis zum Anschlag drehen.

Schwenkbereich 135° bzw. 4 Raststellungen.

Pflegehinweis

Nur mit einem trockenen und weichen Tuch reinigen



Montage der Leuchte

- Wandbefestigungswinkel anbringen
- Wandleuchte auf die Befestigungswinkel aufschieben
- Produkt durch Madenschrauben fixieren

Elektrischer Anschluss

- Der elektrische Anschluss ist von einem Fachmann durchzuführen
- Versorgungsspannung 230V
- Achtung! Stromkabel nicht beschädigen.
- Bei unsachgemäßem Gebrauch übernehmen wir keine Haftung!

Leuchtmittel

- LED-Stripe 2-reihig
- Leuchtmittel sind entsorgungspflichtig

