

Wandleuchte mit Metallblende

GERA Lichtsystem 8

www.gera-leuchten.de

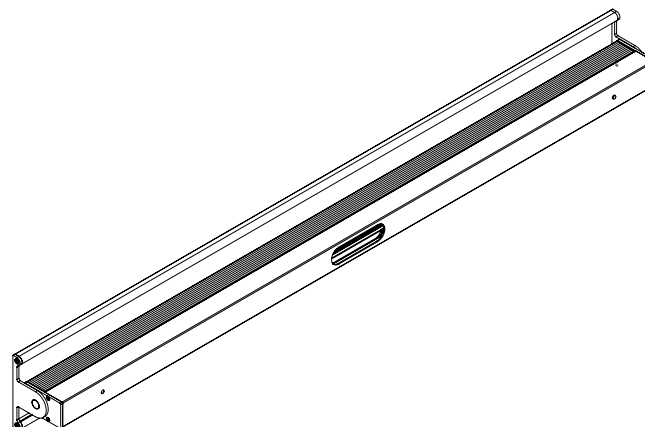
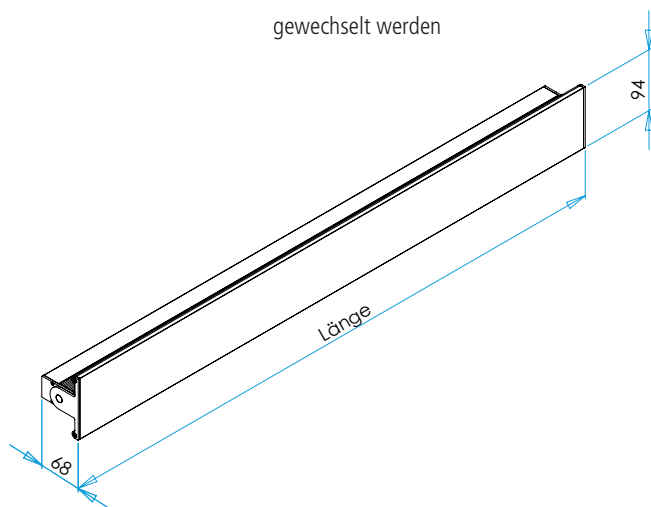
Technische Informationen 08.12.2023

| | |
|-------------------|--|
| Leuchtenanschluss | mittig, direkt an Anschlussklemme |
| Leuchtenmaße | 600 x 68 x 94 mm 900 x 68 x 94 mm 1200 x 68 x 94 mm |
| Sonderlängen | min. 400 mm max. 1200 mm |
| Acrylabdeckung | wegen Wärmeausdehnung verkürzt geliefert |
| Oberfläche | aluminiumfarbig eloxiert schwarz eloxiert |
| Ausstattung | Microknopfschalter Weißadaption regelbar von warmweiß zu kaltweiß und dimmbar LED Band kann vom Nutzer gewechselt werden |

Lichtverteilungsdiagramm

| Kelvin | 2700 | 4000 | 120° | Abstand |
|--------|------|------|------|---------|
| Lux | 540 | 600 | • | 250 mm |
| | 230 | 270 | • | 500 mm |
| | 120 | 140 | • | 750 mm |
| | 90 | 100 | • | 1000 mm |

| | |
|-------------------------|-------------------|
| Nennspannung | 230 V, 50 – 60 Hz |
| Leuchtmittel | LED |
| Lichtfarbe Weißadaption | 2700 K - 6000 K |
| Helligkeit | 1000 lm/m |
| Leistung | 14,5 W/m |
| Farbwiedergabeindex | > 90 Ra |
| Energieeffizienzklasse | E |
| Schutzklasse | ⬇ |
| Schutzart | IP 20 |



Maße in mm