

## Wandleuchte mit Metallblende GERA Lichtsystem 8

**Montageanleitung, Bedienungsanleitung**  
26.01.2023

### LED Weißadaption

#### Bedienung

Schalten: Ein/Aus über Hausinstallation möglich oder am Mikroknopfschalter (kurzer Tastendruck)

Steuern: Mikroknopfschalter am Leuchtengehäuse

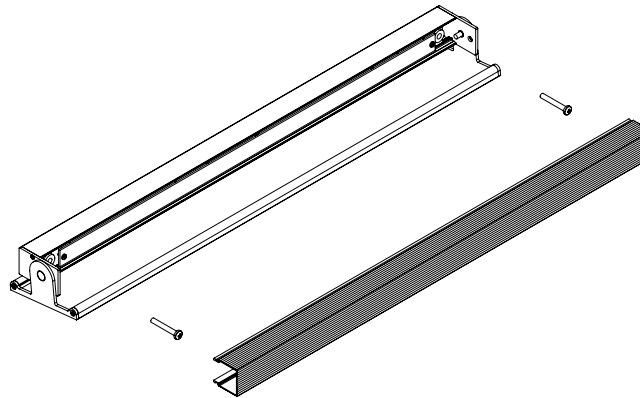
Linker Taster: Helligkeit einstellen (langer Tastendruck)\*

Rechter Taster: Lichtfarbe einstellen (langer Tastendruck)\*

- \* Die Verstellung regelt automatisch bis zum jeweiligen Minimalwert bzw. Maximalwert.  
Durch Loslassen und erneutes Drücken wird die Verstellrichtung umgekehrt.  
Die Einstellung wird beim Ausschalten automatisch gespeichert.

#### Pflegehinweis

Nur mit einem trockenen und weichen Tuch reinigen



### Montage der Leuchte

- Blende nach unten klappen
- Leuchtmittelabdeckung abnehmen
- Leuchte mit Befestigungsschrauben durch die entsprechenden Bohrungen anschrauben.

### Elektrischer Anschluss

- Der elektrische Anschluss ist von einem Fachmann durchzuführen
- Versorgungsspannung 230V
- Achtung! Stromkabel nicht beschädigen.
- Bei unsachgemäßem Gebrauch übernehmen wir keine Haftung!

### Leuchtmittelwechsel

- LED Flexstreifen
- Leuchtmittelabdeckung abnehmen
- Ministeckverbindung am Leuchtmittel trennen dabei nicht an den Kabel ziehen!
- LED-Streifen vorsichtig entnehmen und neues Leuchtmittel einkleben (Klebefläche auf der Rückseite)
- Leuchtmittelabdeckung wieder einsetzen

### Leuchtmittel

- Leuchtmittel sind entsorgungspflichtig 

