

Sidebords GERA Lichtsystem 6

- Sidebord 100
- Sidebord 100 mit Fernbedienung
- Sidebord 200
- Sidebord 200 mit Fernbedienung

www.gera-leuchten.de

Montageanleitung, Bedienungsanleitung
17.07.2023

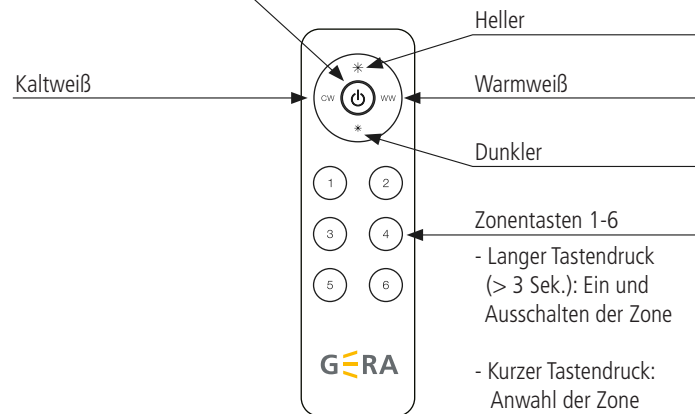
LED Weißadaption

- Schalten: Ein/Aus über Fußschalter
- Steuern: Mikroknopfschalter an oberer Traverse rückseitig links (Skizze)
- Linker Taster: Helligkeit einstellen *
- Rechter Taster: Lichtfarbe einstellen *

* Die Verstellung regelt automatisch bis zum jeweiligen Minimalwert bzw. Maximalwert.
Durch Loslassen und erneutes Drücken wird die Verstellrichtung umgekehrt.
Die Einstellung wird beim Ausschalten automatisch gespeichert.

Fernbedienung

Ein/Aus-Taste für alle Steuergeräte



LED Farbadaption

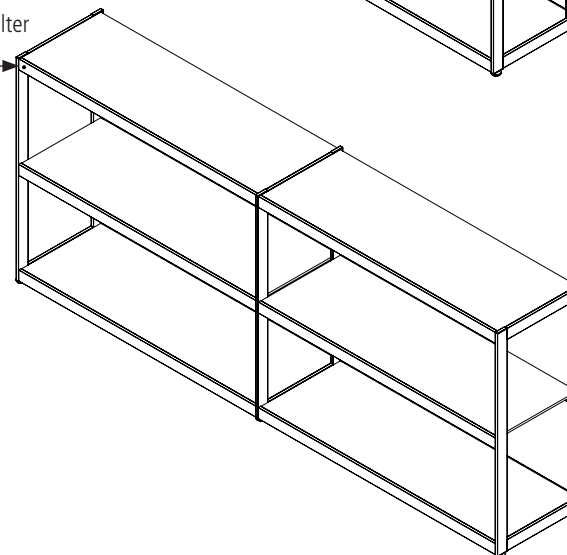
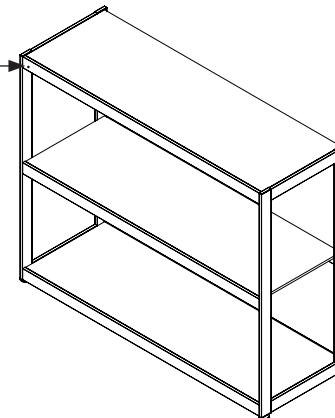
- Schalten: Ein/Aus über Fußschalter
- Steuern: Fernbedienung (siehe GERA Homepage Service)

Pflegehinweis

Nur mit einem trockenen und weichen Tuch reinigen

Mikroknopfschalter (Rückseite)

Mikroknopfschalter (Rückseite)



Aufstellen des Regals

- Regal vorsichtig aus der Transportverpackung entnehmen und aufstellen
- Füße eindrehen
- Durch Drehen der Füße können Unebenheiten im Boden ausgeglichen werden
- Gläser/Holzböden vorsichtig einlegen
- Stecker in Schukosteckdose einstecken

Sicherheitshinweis

Das Regal ist mit der beiliegenden Wandbefestigung zu sichern

Leuchtmittel

- Leuchtmittel sind entsorgungspflichtig

