

Lichtbord 100

GERA Lichtsystem 6

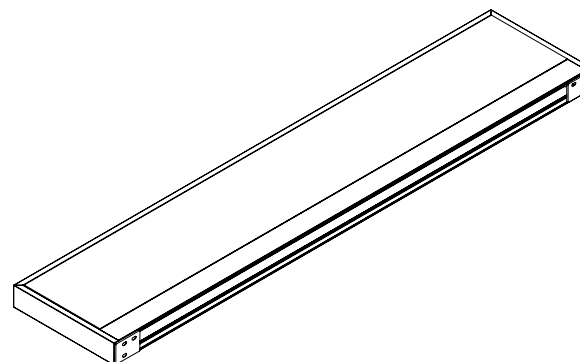
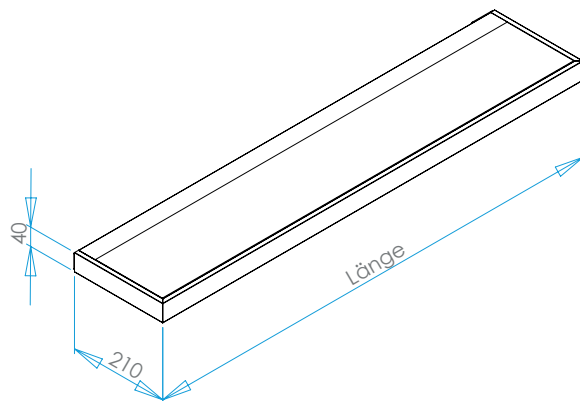
www.gera-leuchten.de

Technische Informationen 08.12.2023

Leuchtenanschluss	mittig, direkt an Anschlussklemme Die Verbindung der Bords (Master/Slave) muss bauseits erfolgen.
Leuchtenmaße	210 x 1000 x 40 mm
Sondermaße	min. 600 mm max. 1200 mm
Traglast	5 kg
Oberfläche	aluminiumfarbig eloxiert schwarz eloxiert
Einlegeböden	Glasboden satiniert 8 mm
Bodenmaße	978 x 159 x 8 mm
Ausstattung	Microknopfschalter Weißadaption - regelbar von warmweiß zu kaltweiß und dimmbar LED Band kann vom Nutzer gewechselt werden

Nennspannung	230 V, 50 - 60 Hz
Leuchtmittel	LED
Lichtfarbe Weißadaption	2700 K - 6000 K
Helligkeit	850 lm/m
Leistung	7,5 W/m
Farbwiedergabeindex	> 90 Ra
Energieeffizienzklasse	E

Schutzklasse	⏚
Schutzart	IP 20



Maße in mm