

# Pendelleuchten

- Pendelleuchte 20 x 10 GERA Lichtsystem 4
- Pendelleuchte 10 x 40 V2 GERA Lichtsystem 6
- Pendelleuchte 40 x 10 GERA Lichtsystem 6
- Pendelleuchte 40 x 40 GERA Lichtsystem 6

www.gera-leuchten.de

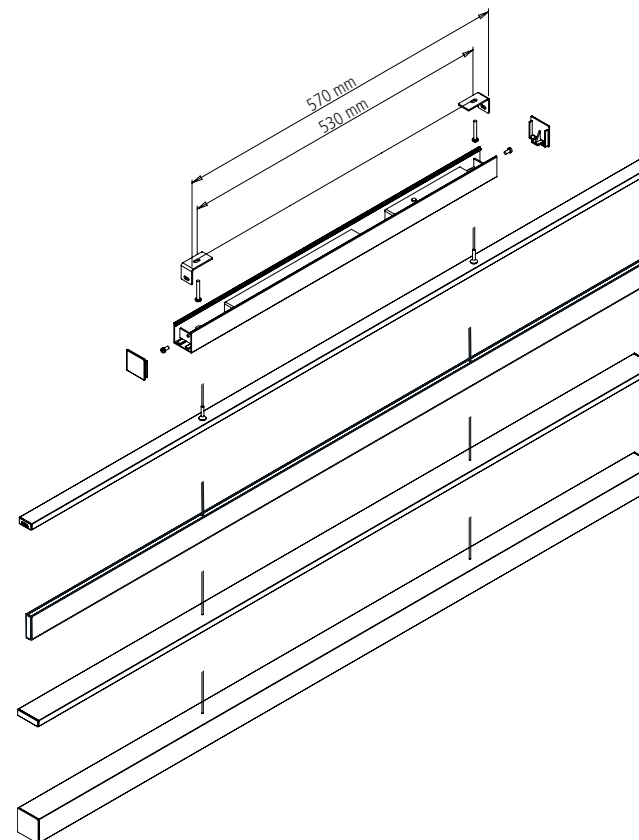
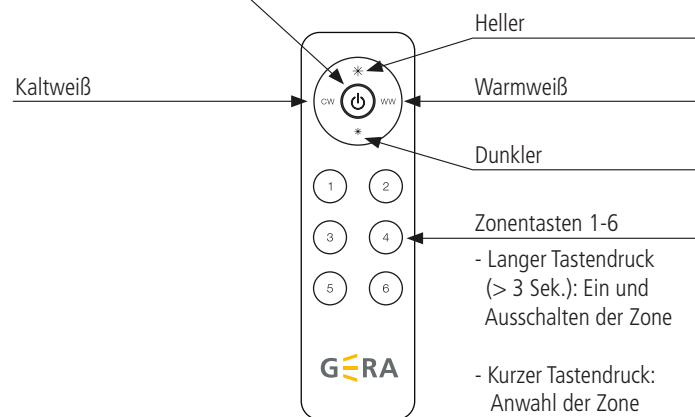
## Montageanleitung, Bedienungsanleitung 17.07.2023

### Bedienung des Sensorschalters

1. Einschalten und Ausschalten durch gleichmäßige waagerechte Handbewegung ca. 1 cm unter dem Sensor
2. Dimmen durch anhaltendes Halten der Hand ca. 1 cm unter dem Sensor bis zum oberen oder unteren Maximalwert der Helligkeit

### Fernbedienung

Ein/Aus-Taste für alle Steuergeräte



### Montage der Leuchte

- Deckenbefestigungswinkel anschrauben
- Transparente Kabel der Pendelleuchte in den Baldachin einführen und an der gekennzeichneten Stelle anschließen  
Achtung! Polung beachten!  
Eine transparente Leitung ist mit „+“ gekennzeichnet
- Höhe der Pendelleuchte grob voreinstellen, die Kabel lassen sich stufenlos hineinschieben, zum Herausziehen das Röhrchen hineindrücken
- **Zur Reduzierung der Hängehöhe einfach die Kabel weiter in den Baldachin schieben!**  
**Achtung: Kabel nicht durch Abscheiden kürzen!**
- Elektrischen Anschluss (230V) durchführen (siehe unten)
- Baldachin auf den Deckenbefestigungswinkel aufsetzen und seitlich verschrauben
- Endkappen seitlich aufsetzen

### Elektrischer Anschluss

- Es wird die 3-polige Versorgungsleitung an 230V angeschlossen

### Hinweis:

- Der elektrische Anschluss ist von einem Fachmann durchzuführen. Versorgungsspannung 230V/50Hz  
Achtung! Stromkabel nicht beschädigen!
- Die Leuchte kann nur über den integrierten Dimmer bedient werden. Externe Dimmer wie z.B. Phasenanschnitt/Phasenabschnitt sind nicht zulässig und können zu Schäden an der Leuchte führen!

### Leuchtmittel

- Leuchtmittel sind entsorgungspflichtig

### Pflegehinweis

Nur mit einem trockenen und weichen Tuch reinigen

