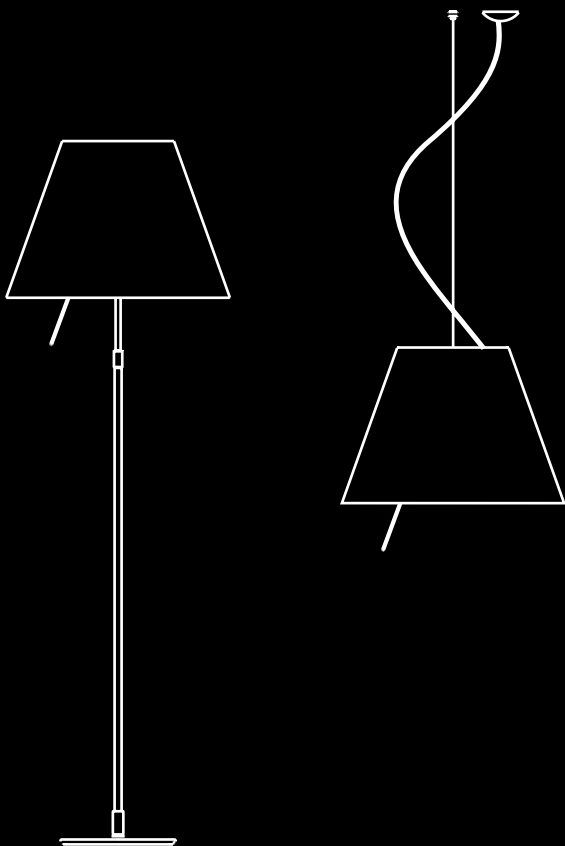


# GRANDE COSTANZA

design Paolo Rizzato

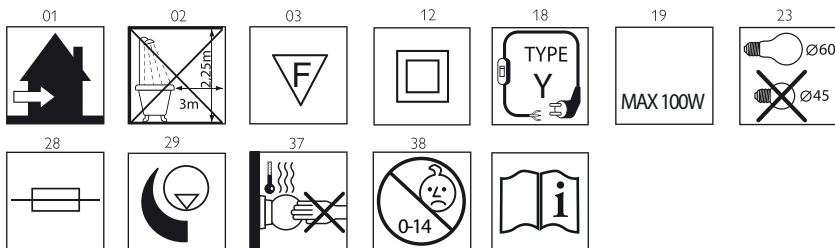


**LUCE  
PLAN**

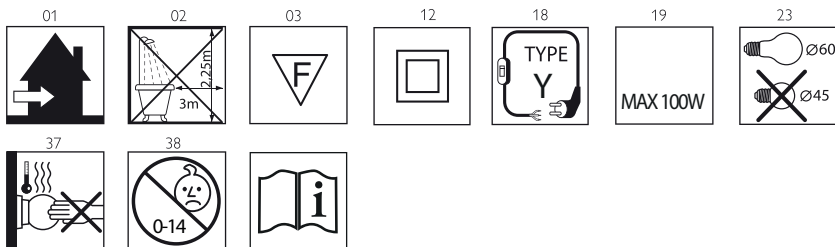
D13G



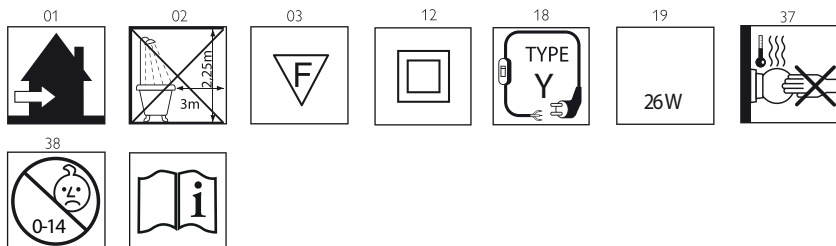
## D13G t



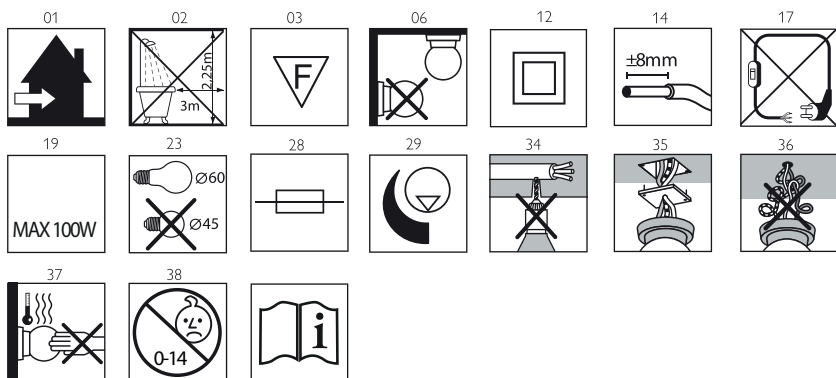
## D13G ti



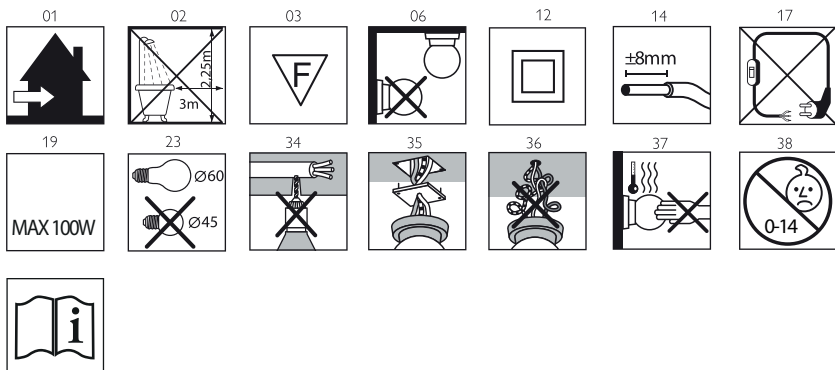
# D13G tflu



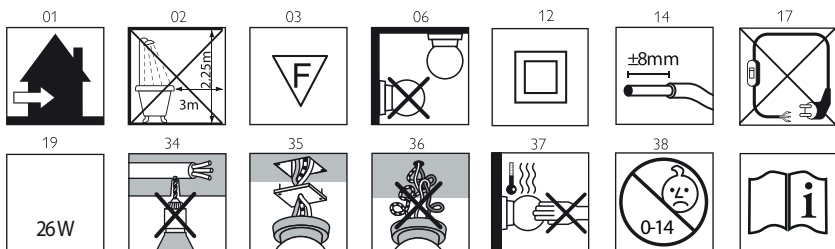
# D13G s



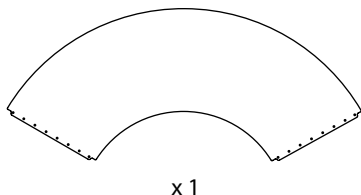
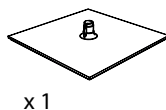
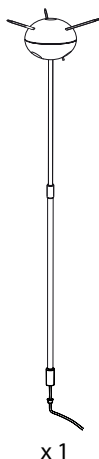
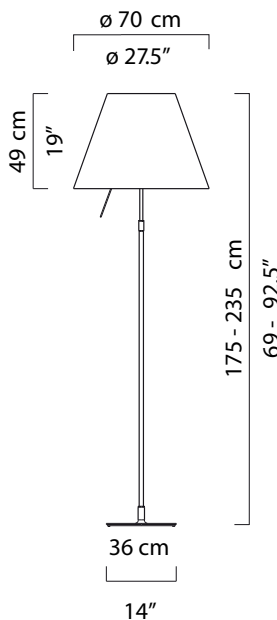
## D13G si



## D13G sflu



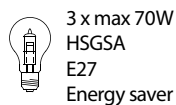
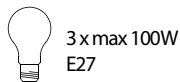
# D13G t - D13G ti - D13G tflu



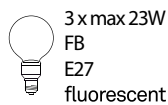
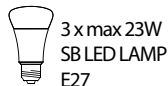
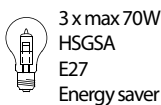
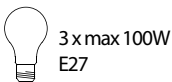
**kg** 10 kg

**lb** 22 lb

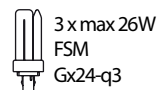
## D13G t



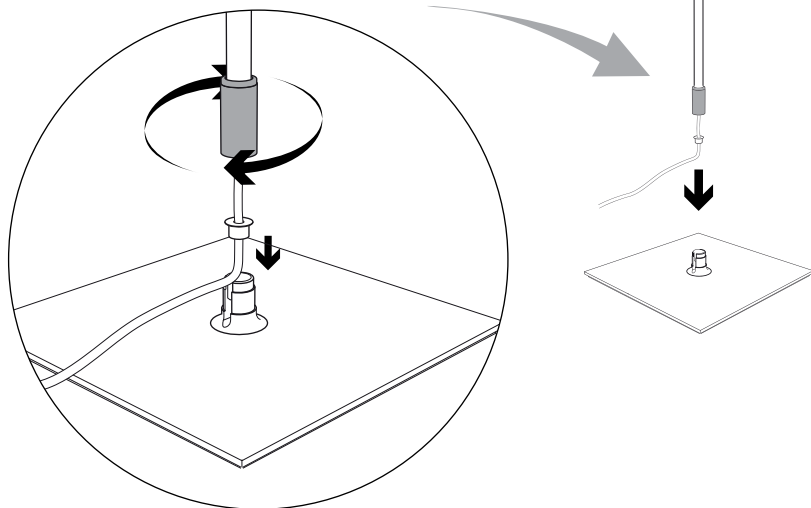
## D13G ti



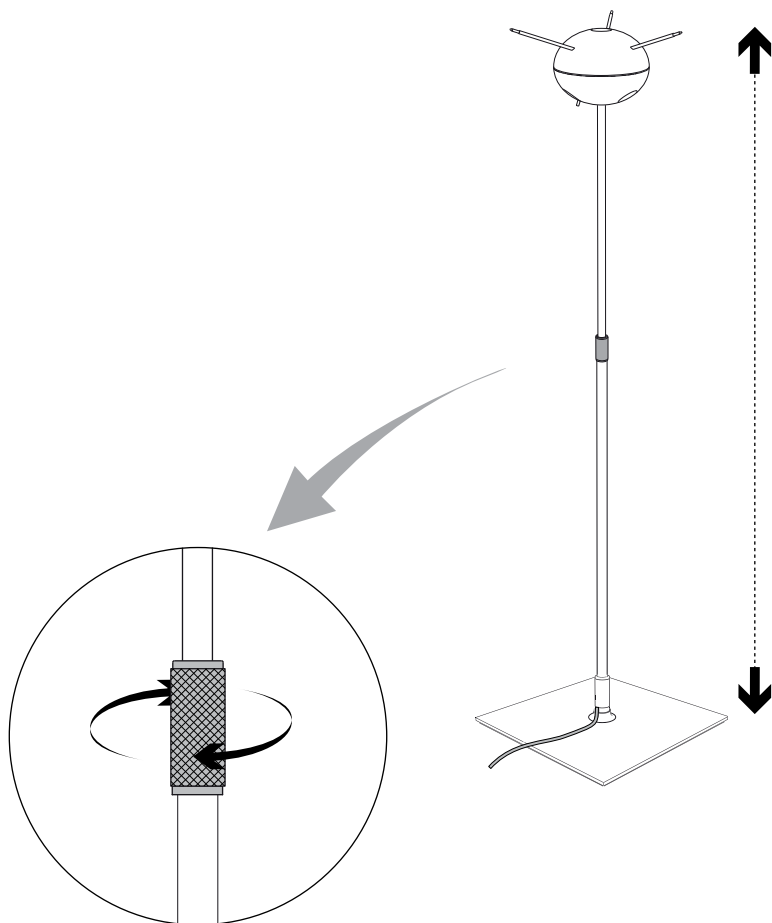
## D13G tflu



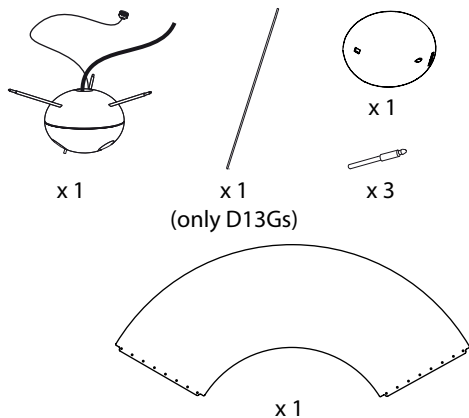
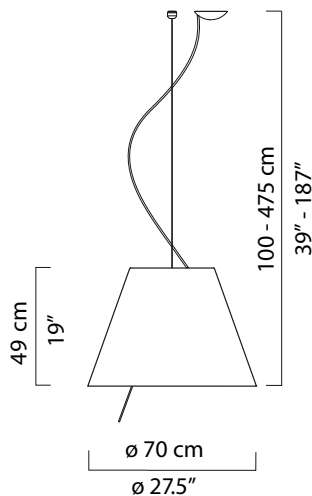
# 1 D13G t - D13G ti - D13G tflu



# 1.1



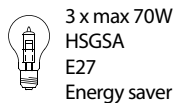
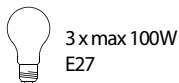
## D13G s - D13G si - D13G sflu



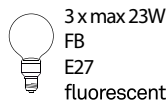
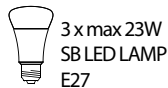
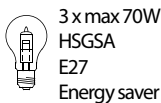
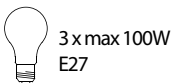
**kg** 2 kg

**lb** 4.4 lb

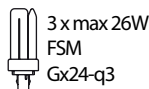
## D13G s



## D13G si

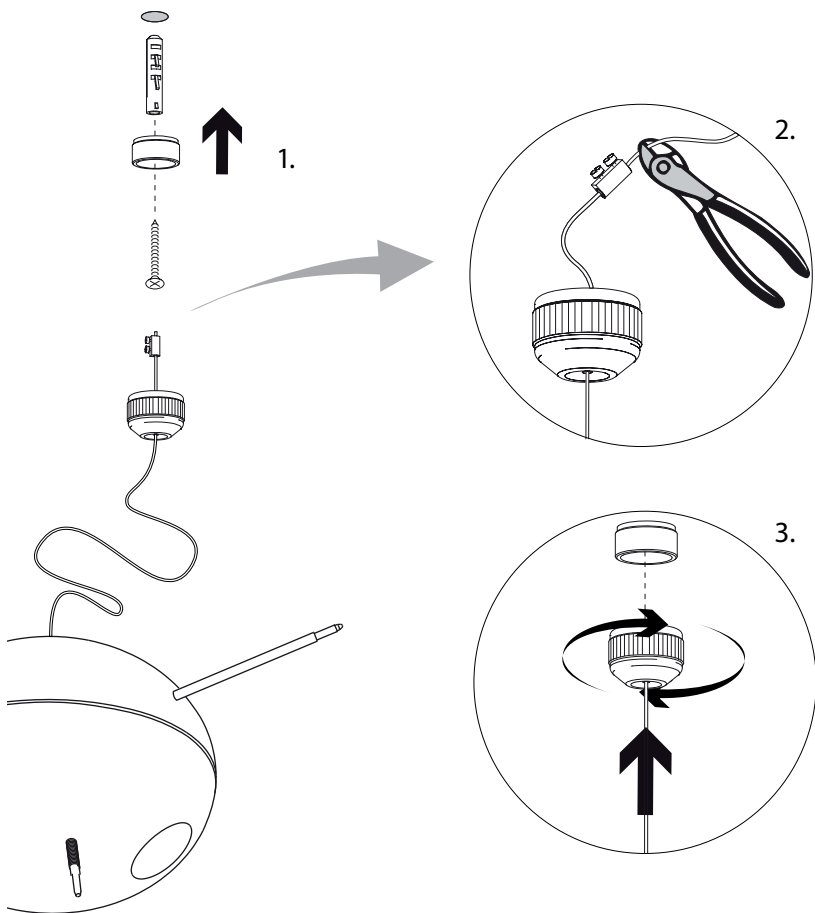


## D13G sflu

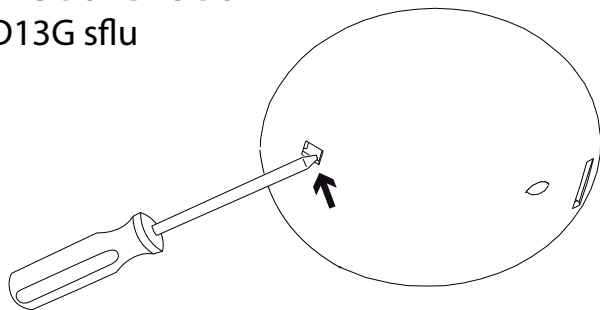




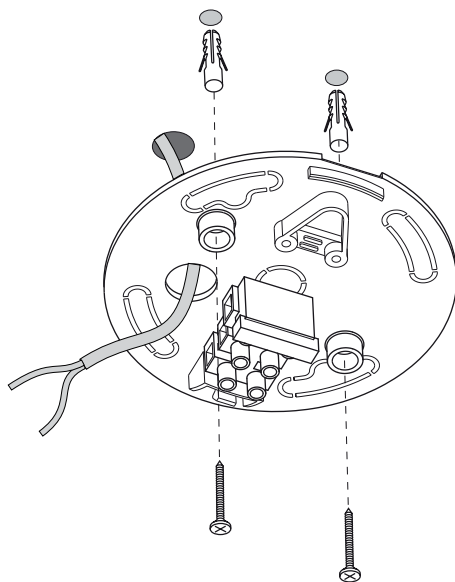
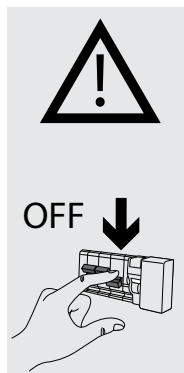
# 1 D13G s - D13G si D13G sflu



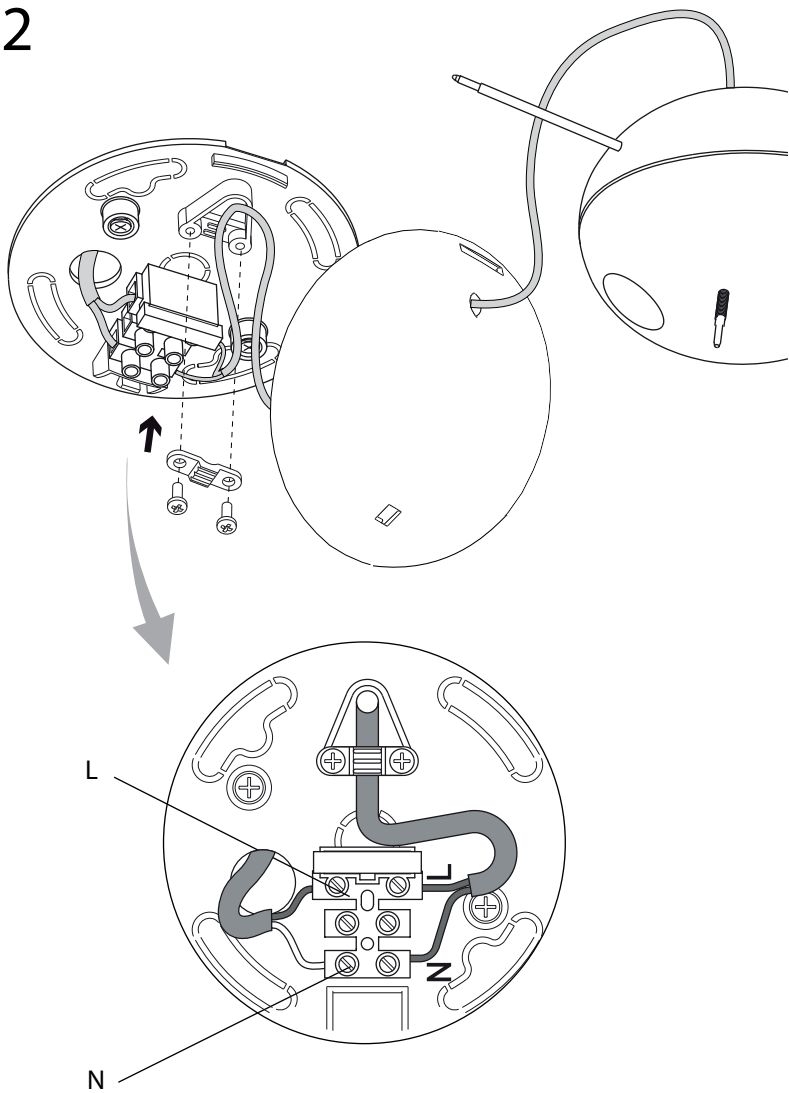
# 2

 D13G s - D13G si  
D13G sflu

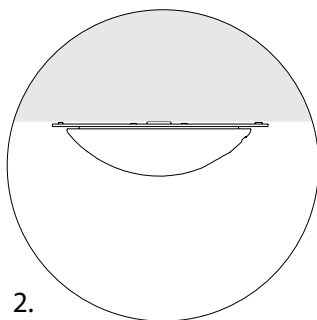
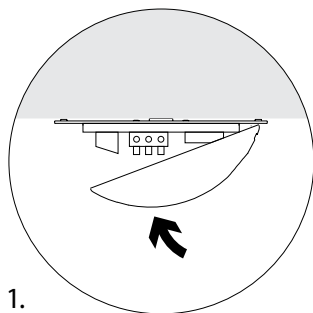
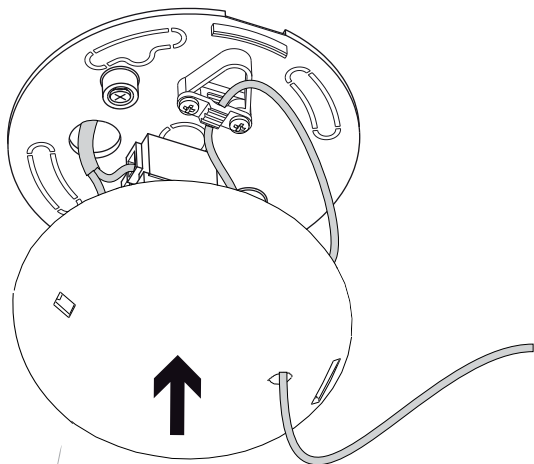
## 2.1



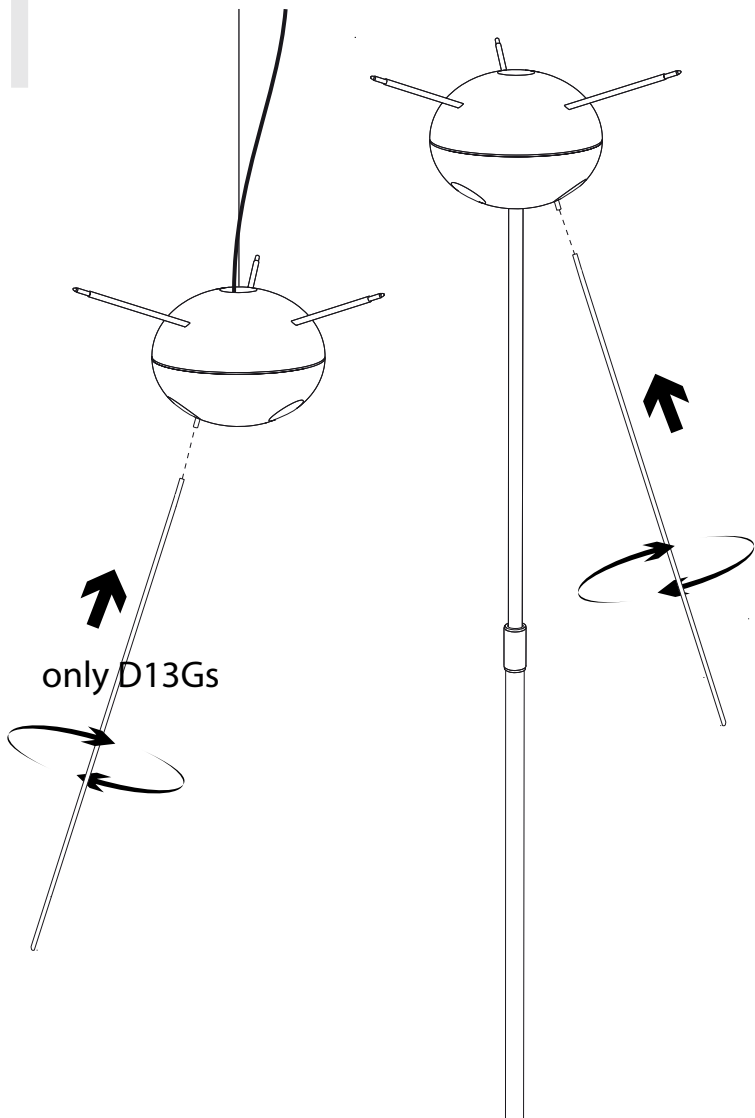
## 2.2



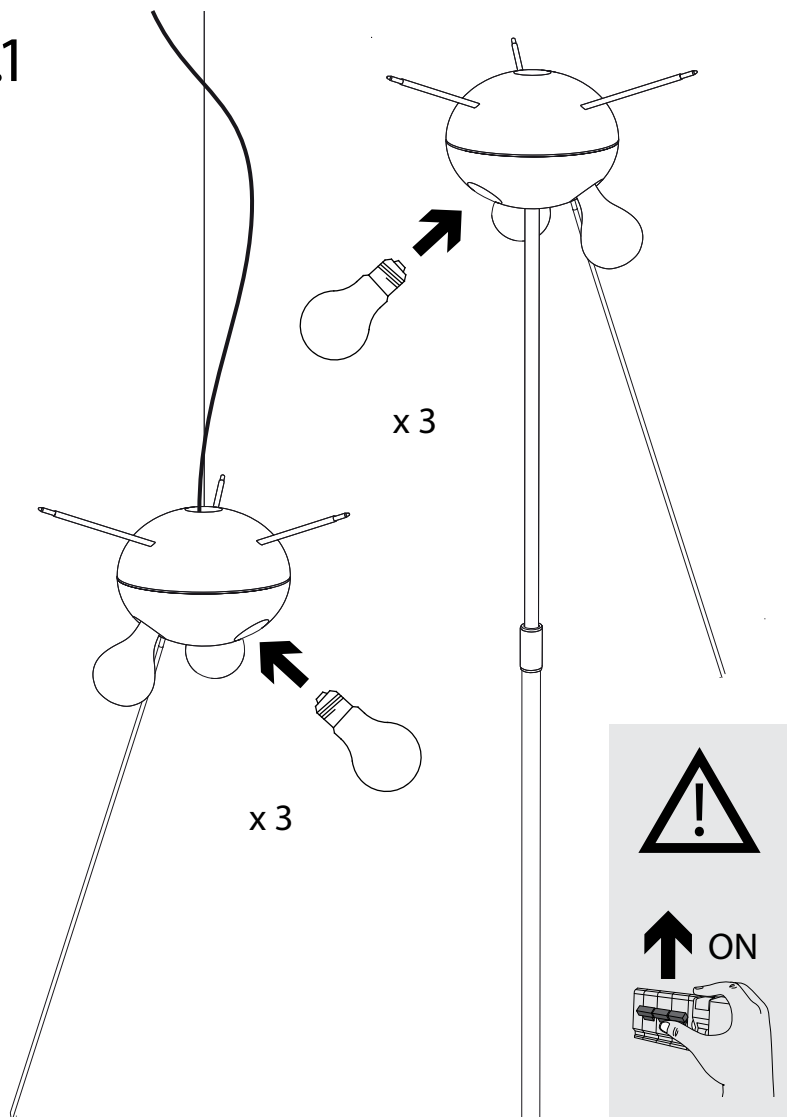
## 2.3



3

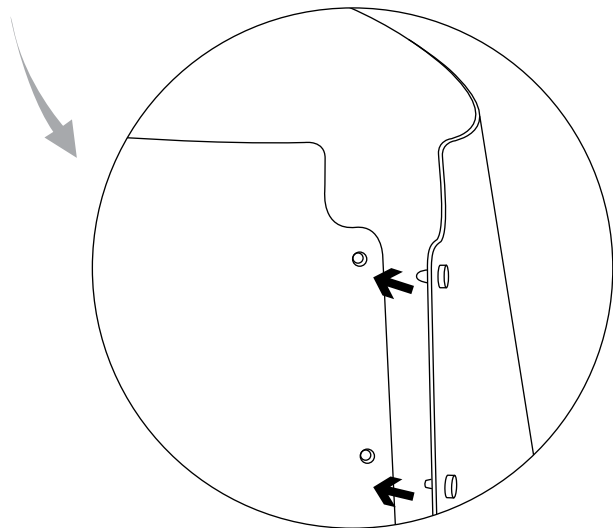
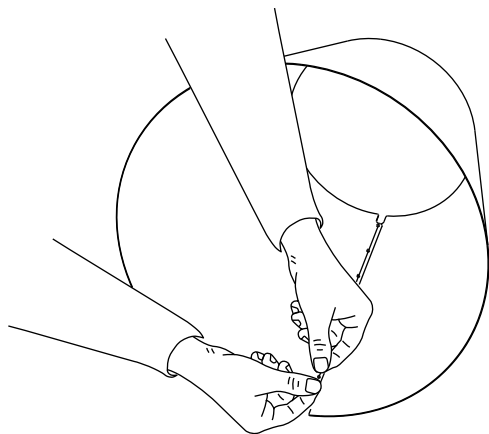


3.1

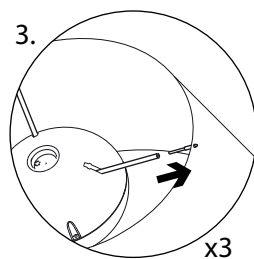
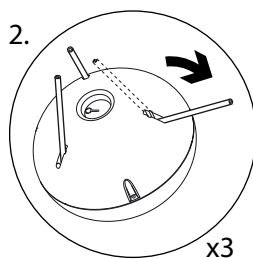
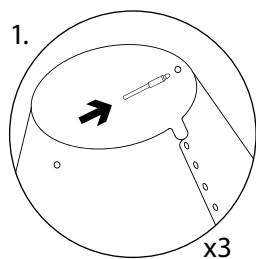
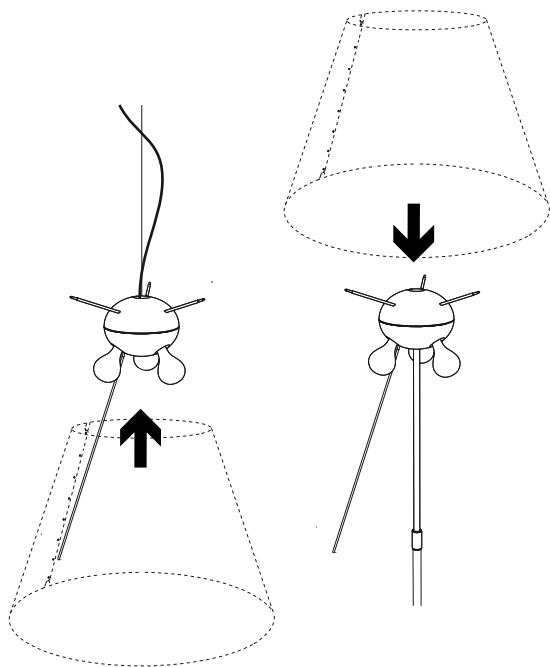


---

## 3.2



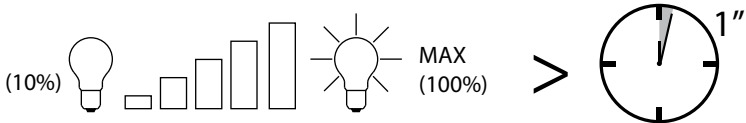
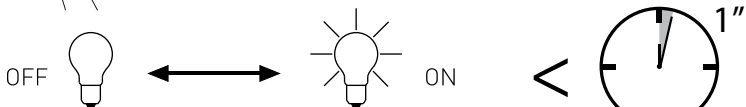
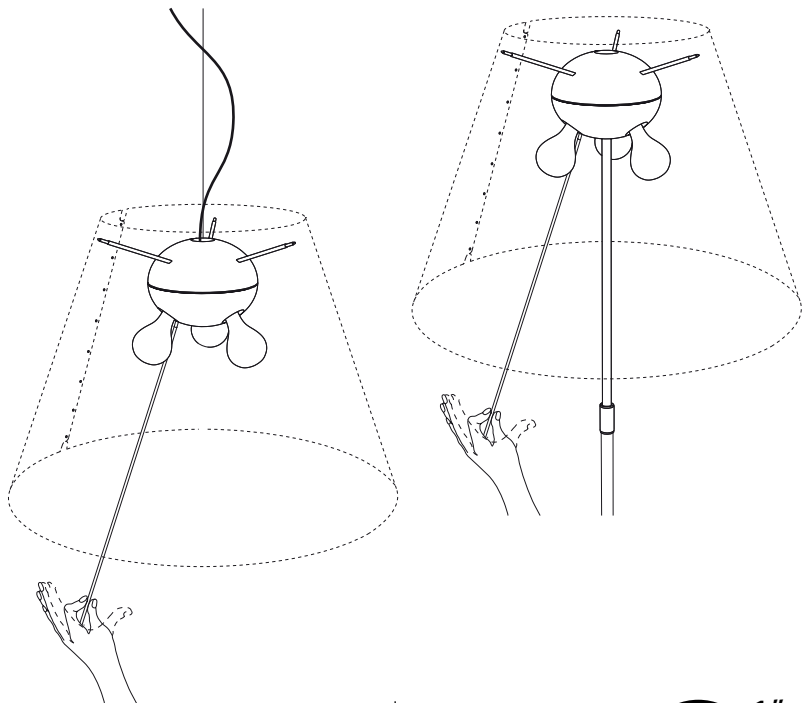
## 3.3





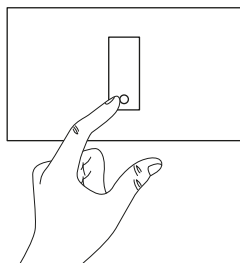
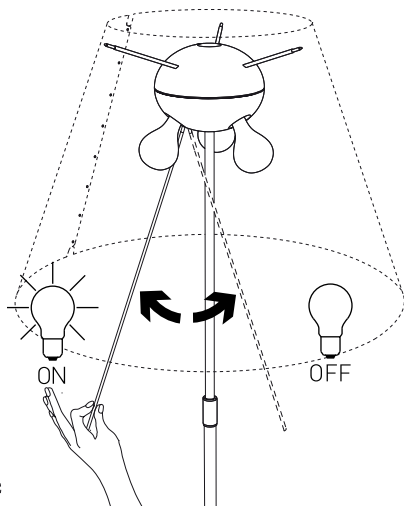
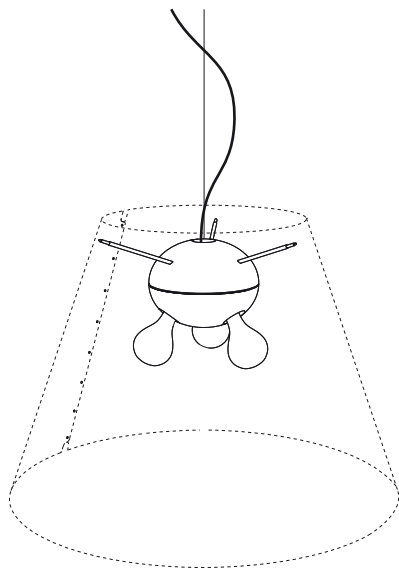
# 3

## D13G t - D13G s



# 3

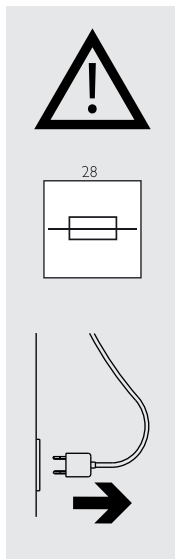
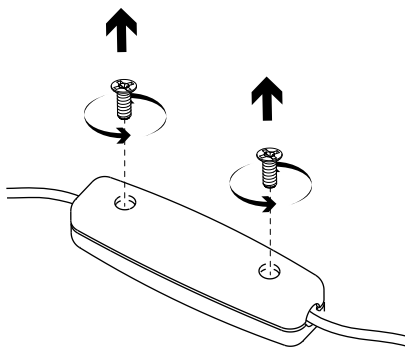
D13G ti - D13G tflu  
D13G si - D13G sflu



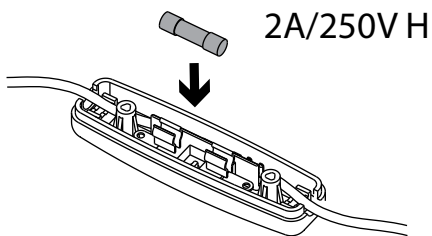


D13G t

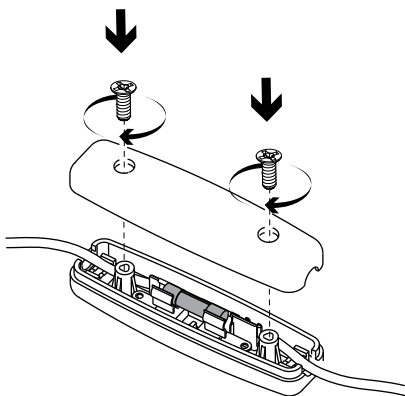
1.



2.



3.





[www.luceplan.com](http://www.luceplan.com)

D130IA225