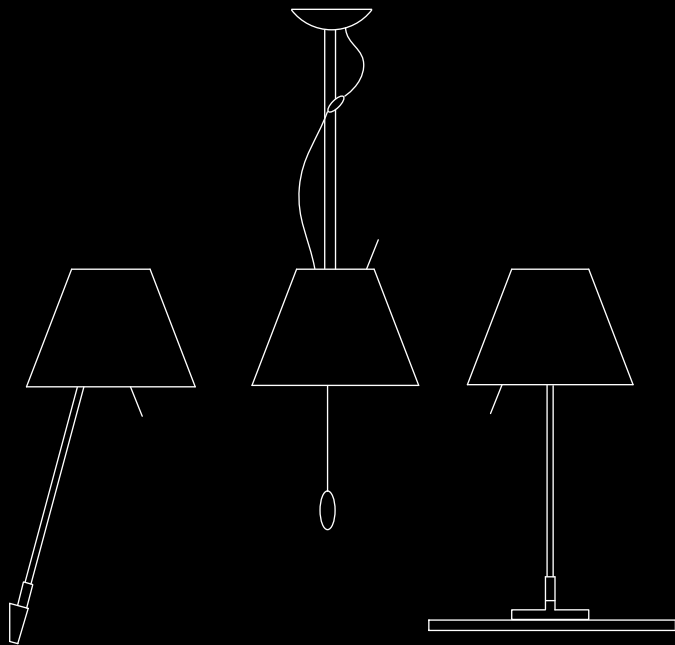


COSTANZINA

design Paolo Rizzatto

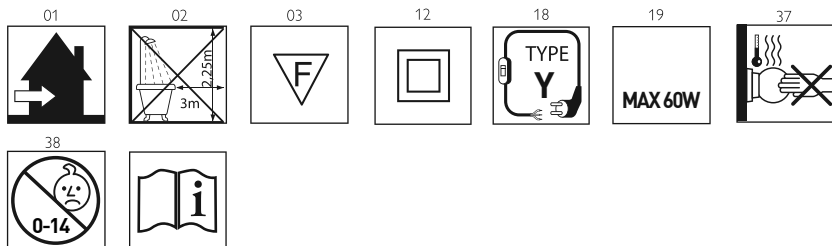


**LUCE
PLAN**

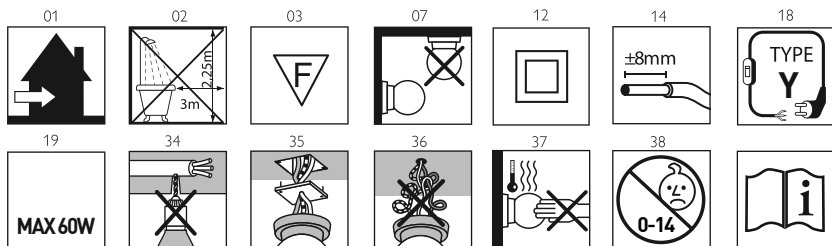
D13pi.



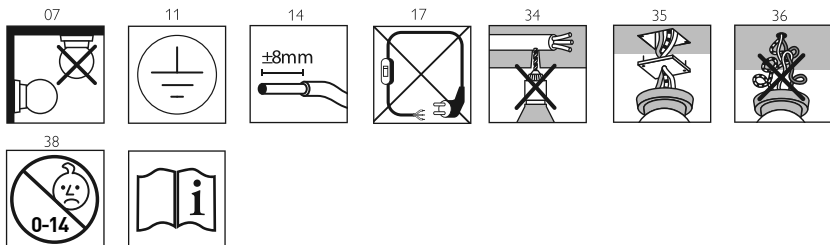
D13 pi.c. - D13 pi - D13 pi.LED - D13 pi.pt.



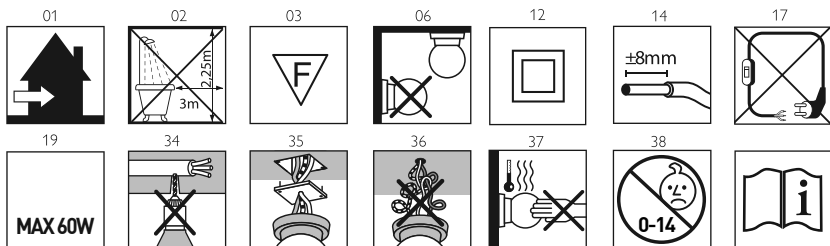
D13 a.pi.



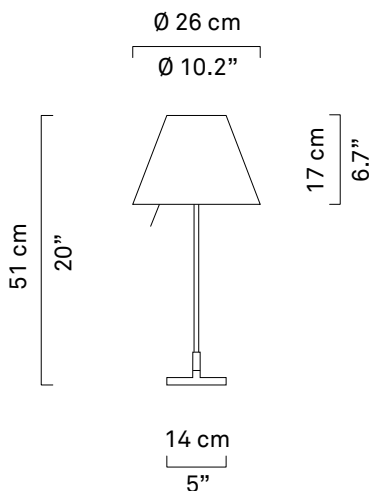
D13/50



D13 s. pi.



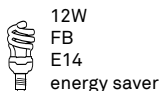
D13 pi.c. - D13 pi. - D13 pi. LED



kg 1,4 kg

lb 3 lb

D13 pi.c. - D13 pi.c.



D13 pi.LED



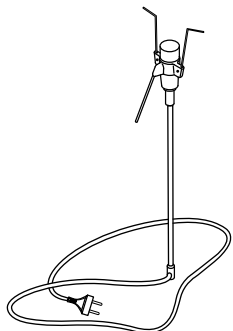
D13 pi.c. - D13 pi. LED



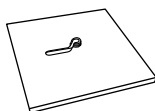
a



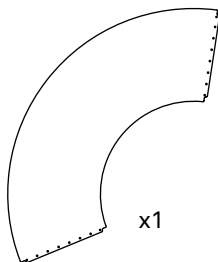
b



x1



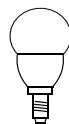
x1



x1



x2



(D13 pi. LED)

x1

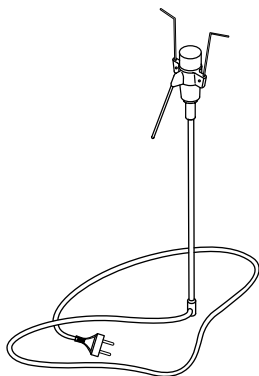
D13 pi.



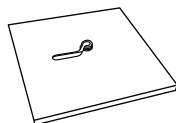
a



b



x1

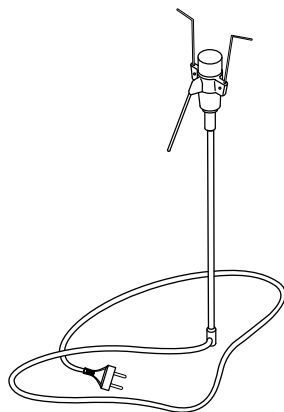
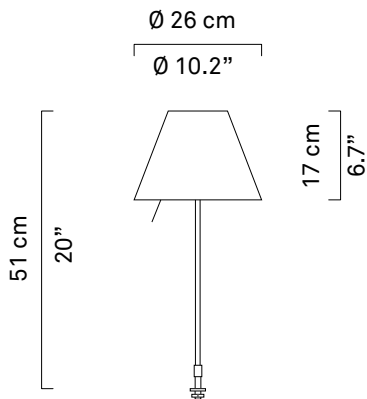


x1

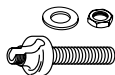


x2

D13 pi. pt.



x1



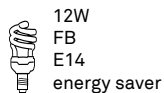
x1



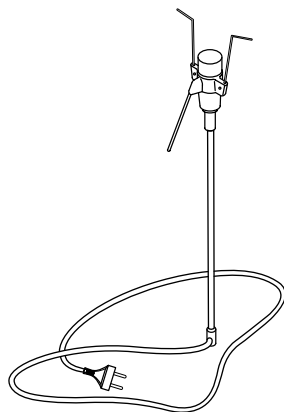
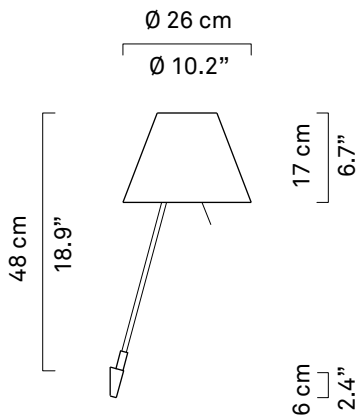
x2

kg 0,7 kg

lb 1.5 lb



D13 a. pi.



x1



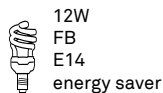
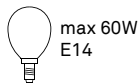
x1



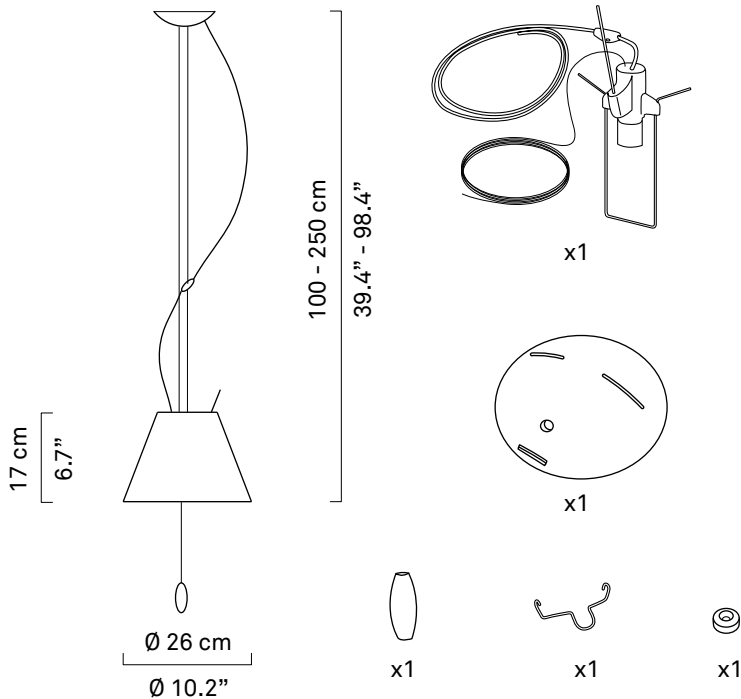
x2

kg 0,7 kg

lb 1.5 lb

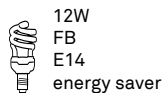
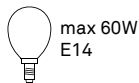


D13 s. pi.

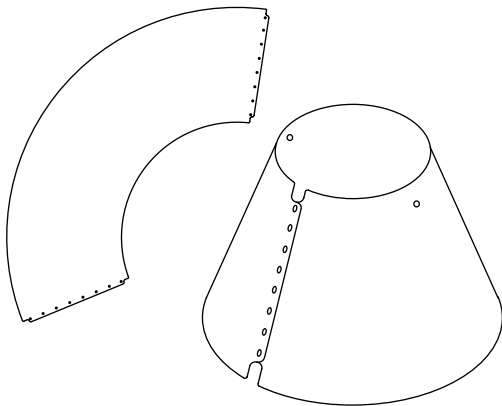


kg 0,5 kg

lb 1.1lb



D13pi/1



D13/25

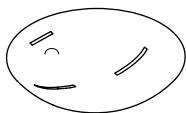
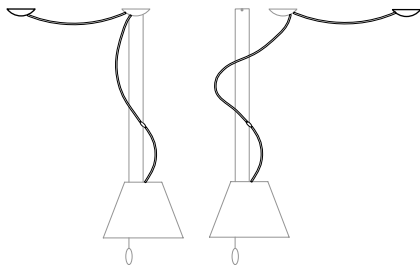


(3 m - 118")

x1

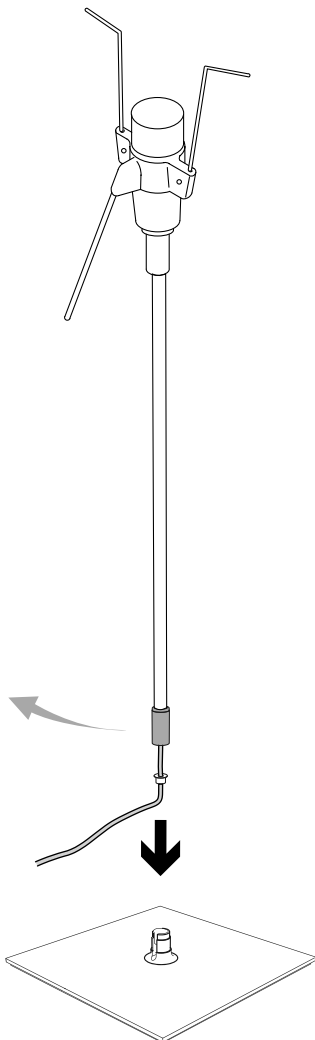
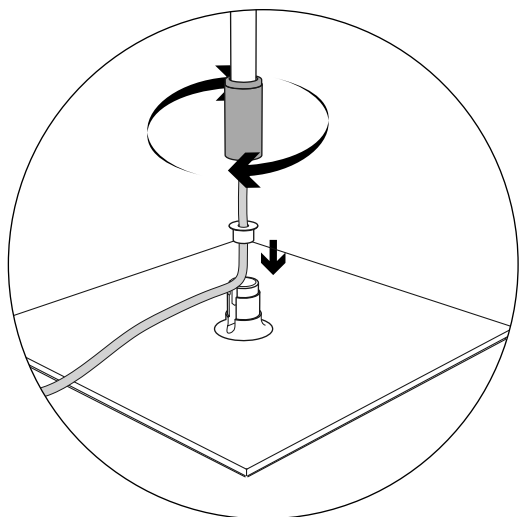


x1

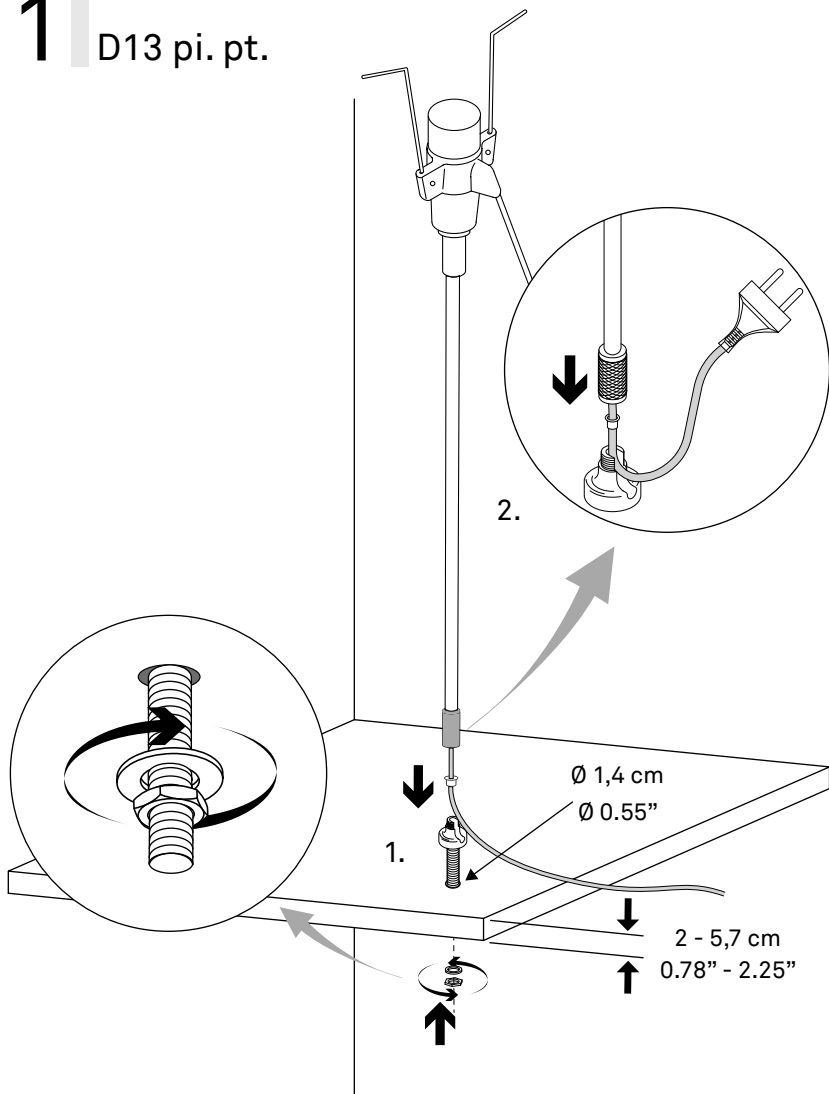


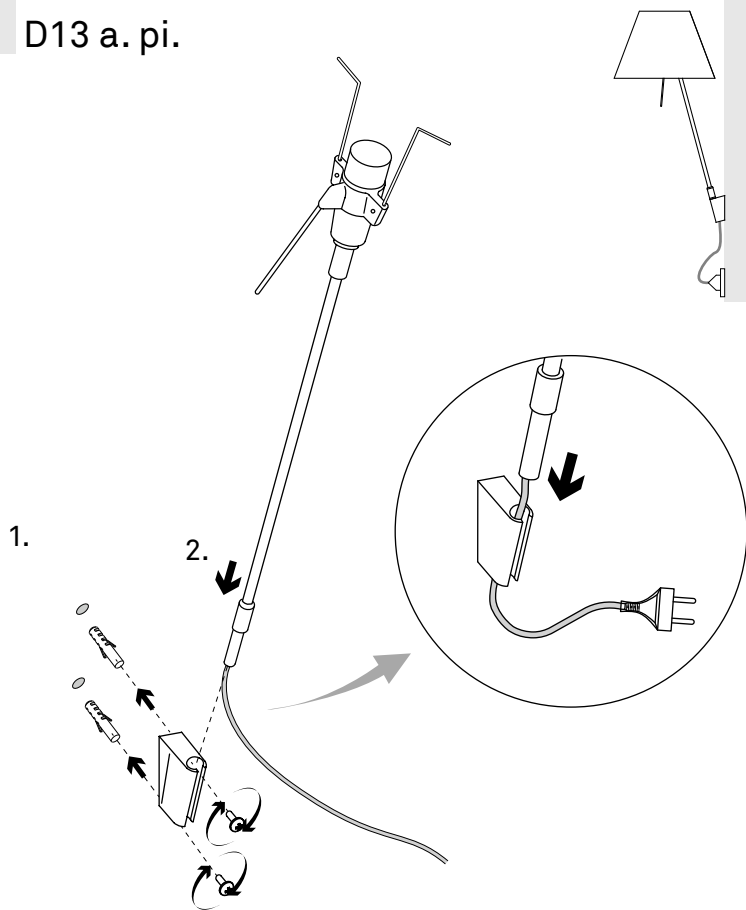
x1

1 D13 pi. - D13 pi.c.
D13 pi. LED

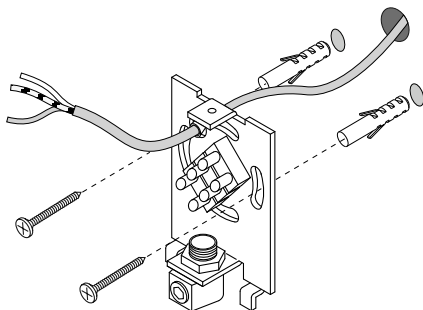
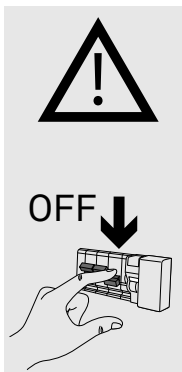


1 D13 pi. pt.

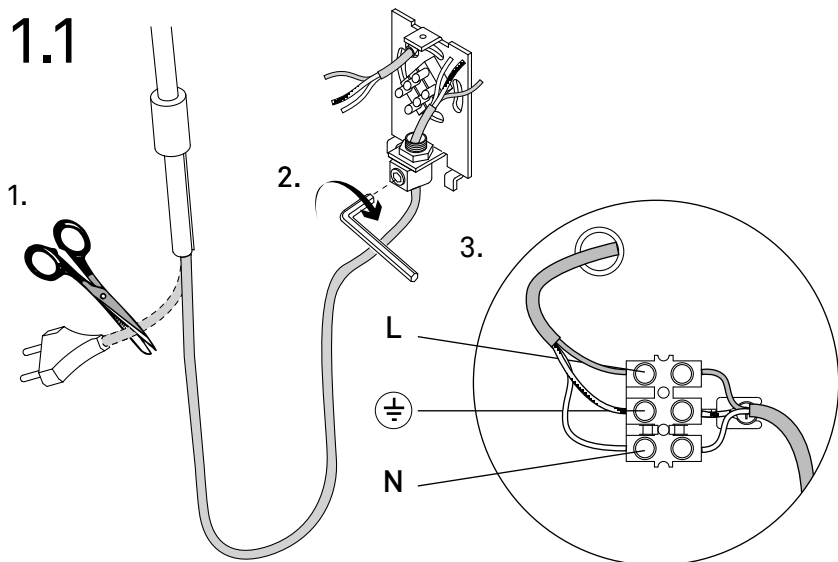


1 D13 a. pi.

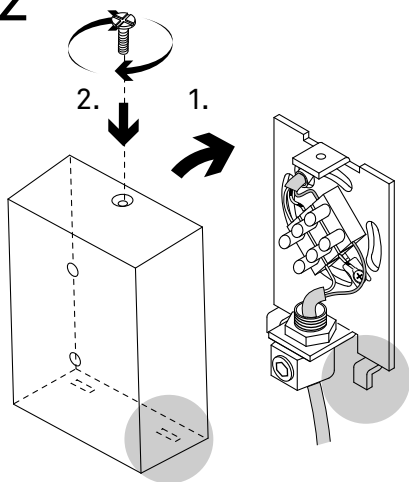
1 D13 a. pi. + D13/50



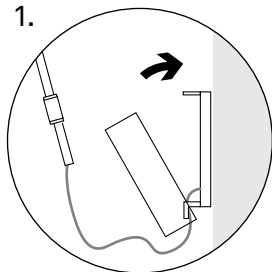
1.1



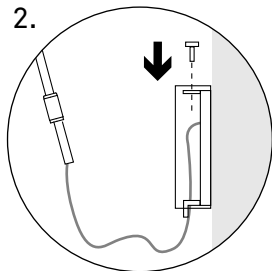
1.2



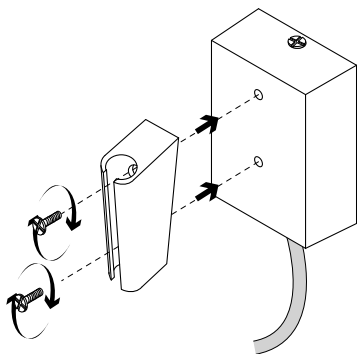
1.



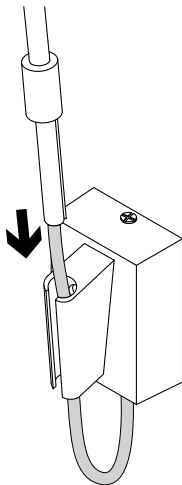
2.



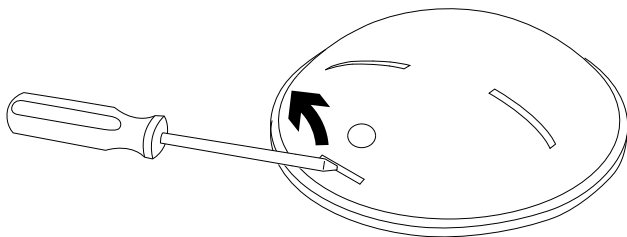
1.3



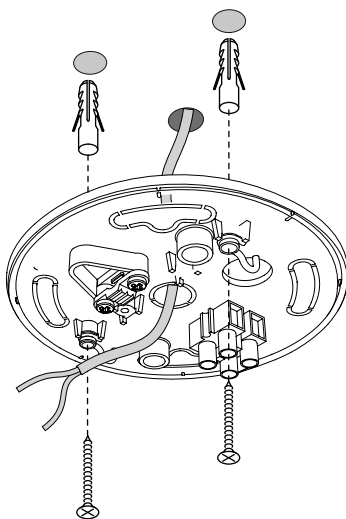
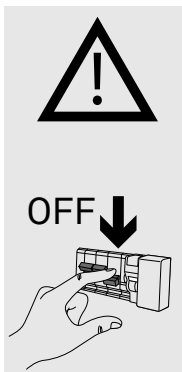
1.4



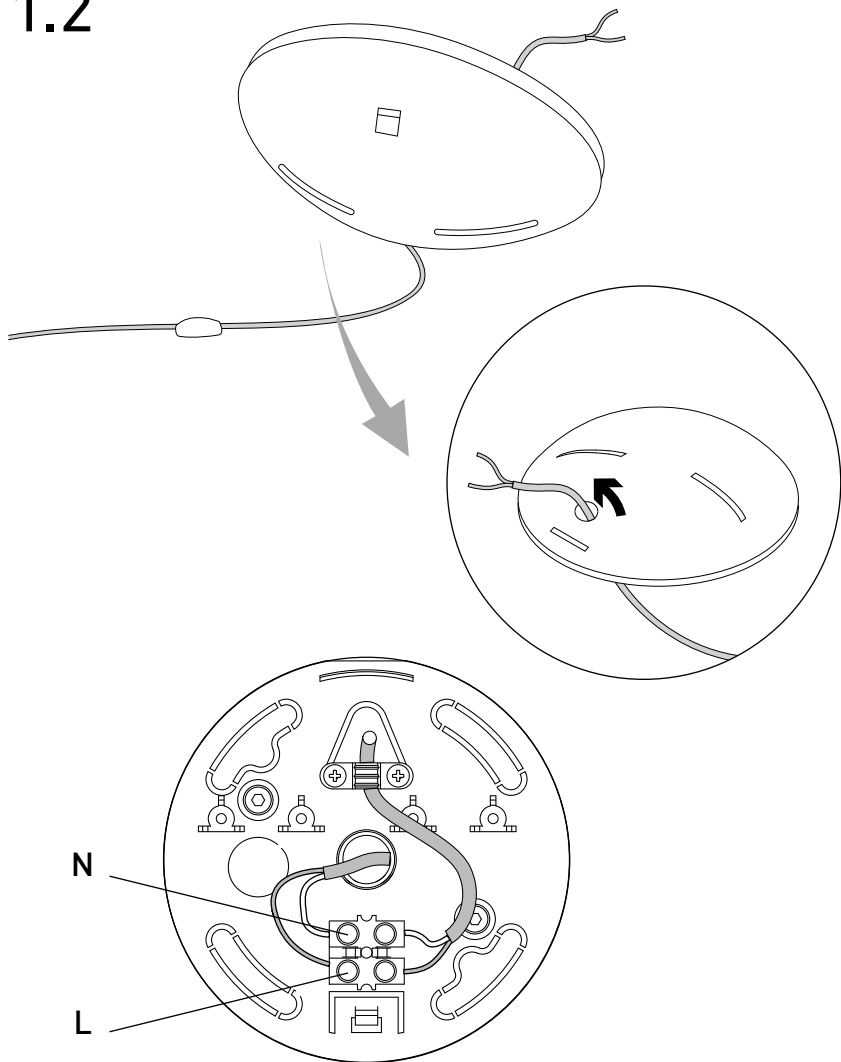
1 D13 s. pi.



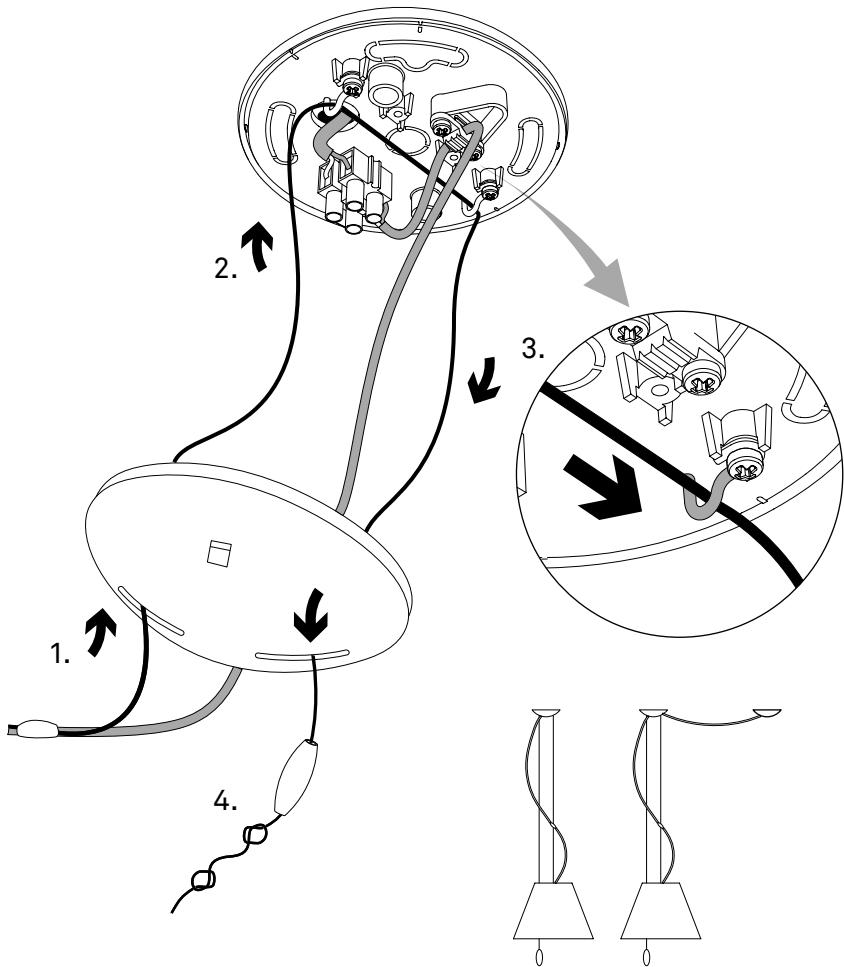
1.1



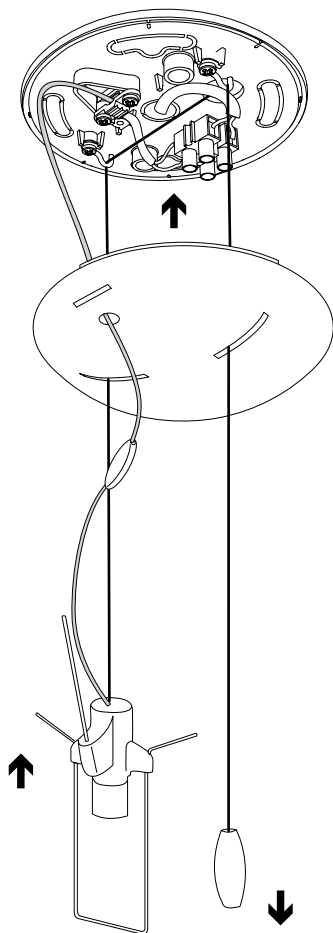
1.2



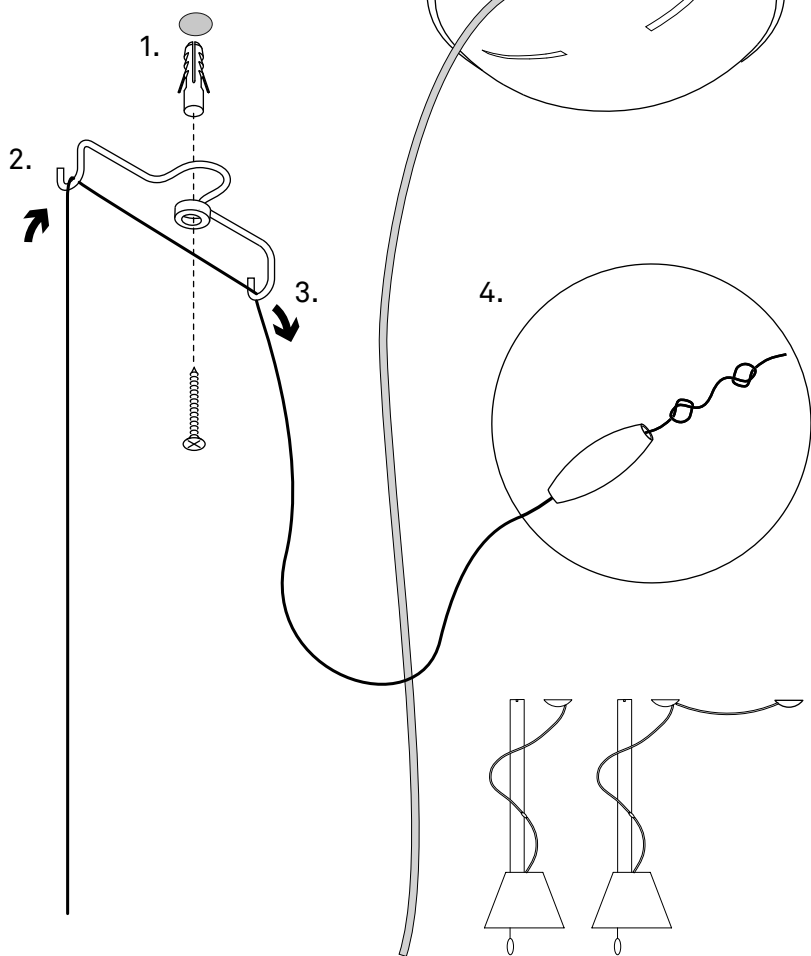
1.3



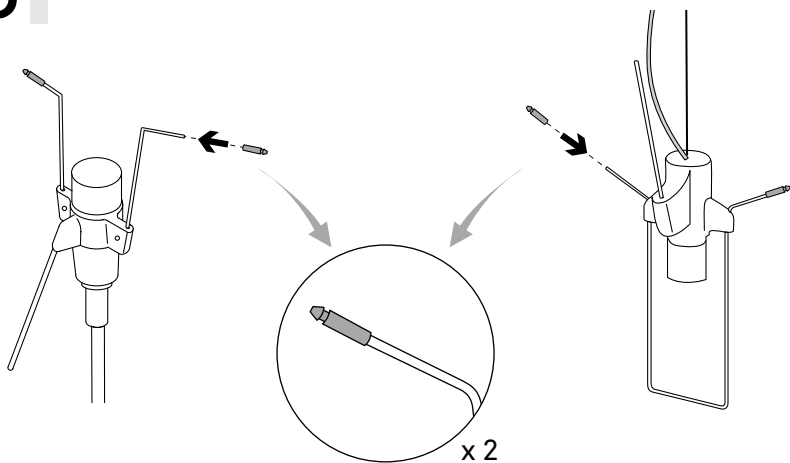
1.4



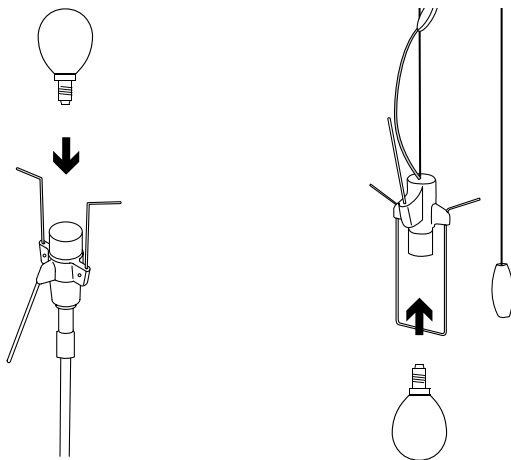
2 D13 s. pi. + D13/25



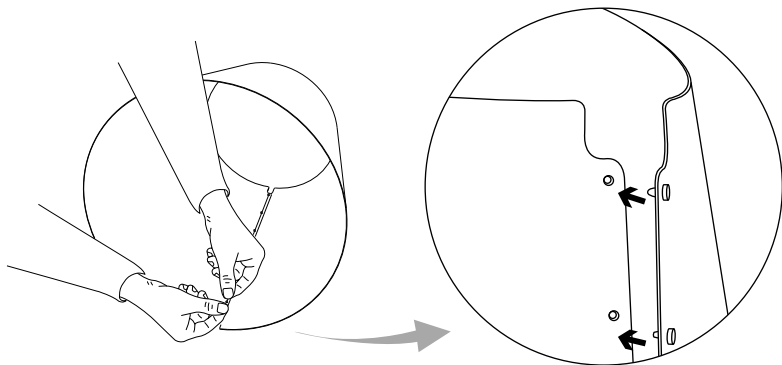
3



3.1

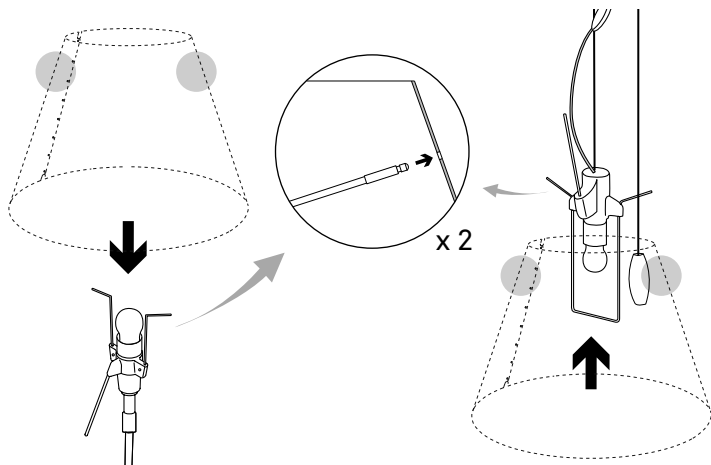


3.3

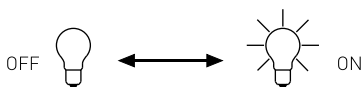
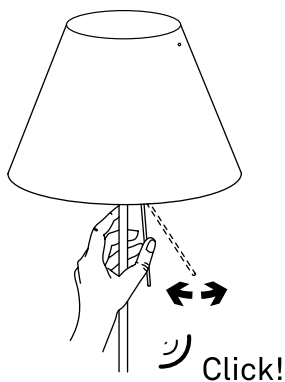


(D13pi/1)

3.4

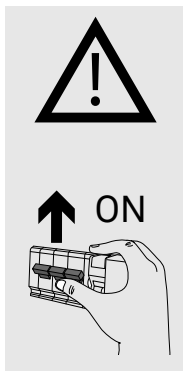
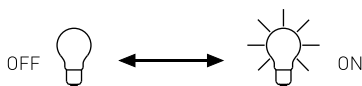
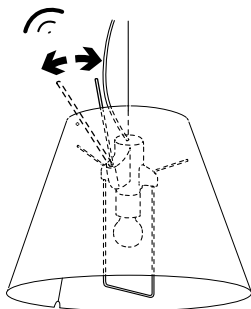


D13pi.c.-D13pi-D13pi.LED-D13pi.pt.-D13a.pi.

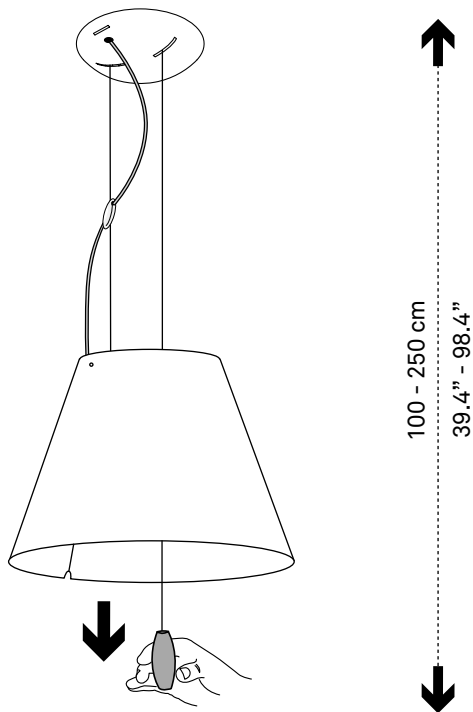


D13 s. pi.

Click!



D13 s. pi.





www.luceplan.com

D130IA222