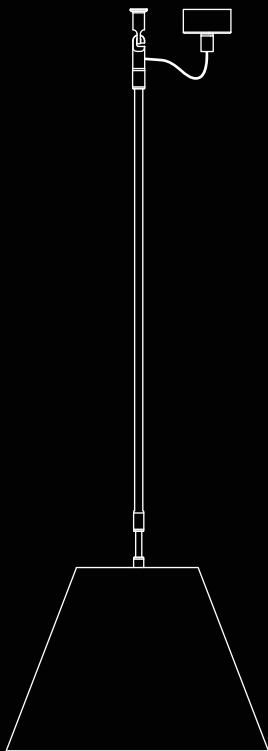


# COSTANZA

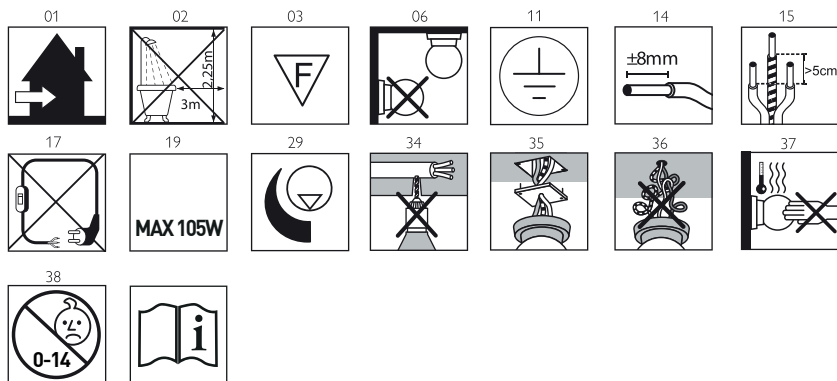
design Paolo Rizzatto



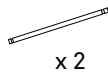
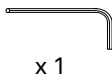
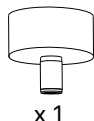
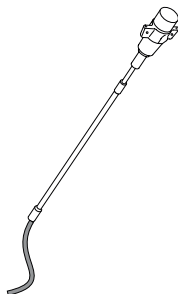
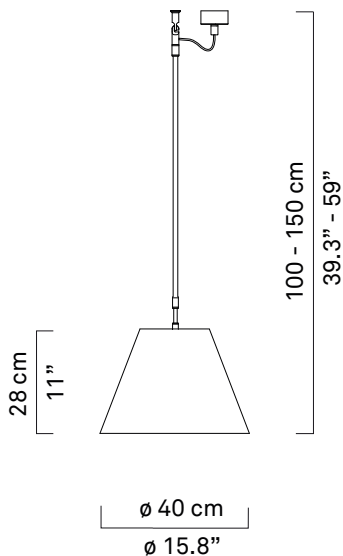
**LUCE  
PLAN**

D13





# D13 s

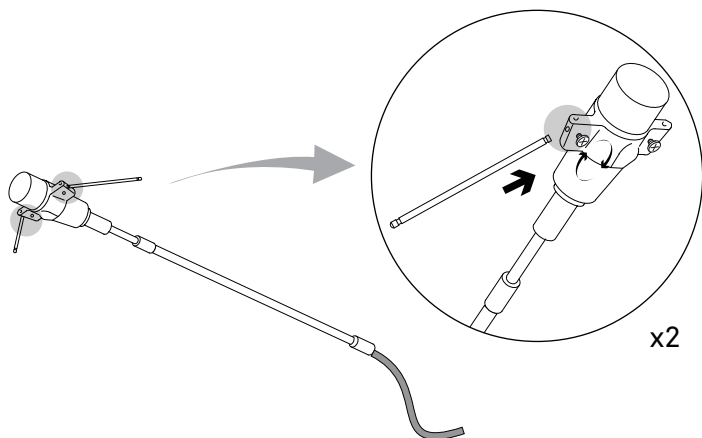


**kg** 0,5 kg

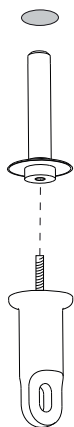
**lb** 1.1 lb



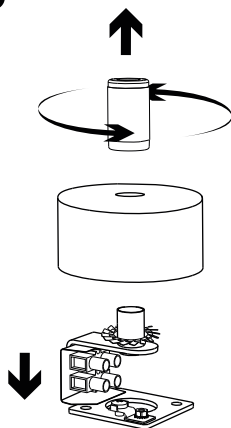
1



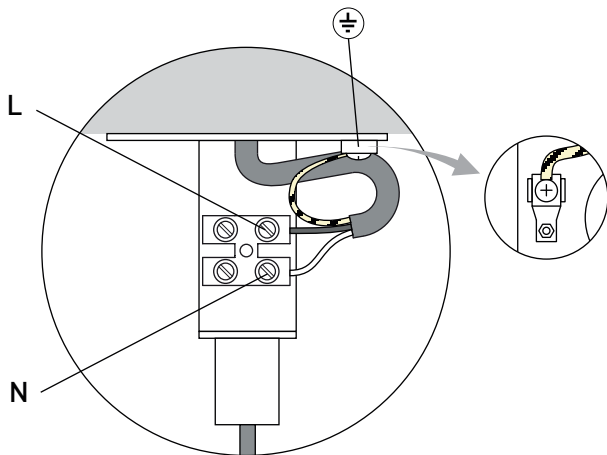
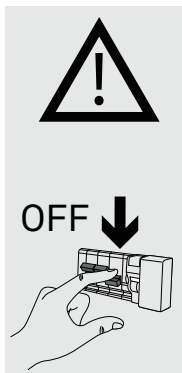
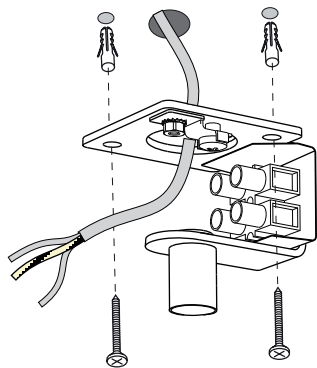
1.2



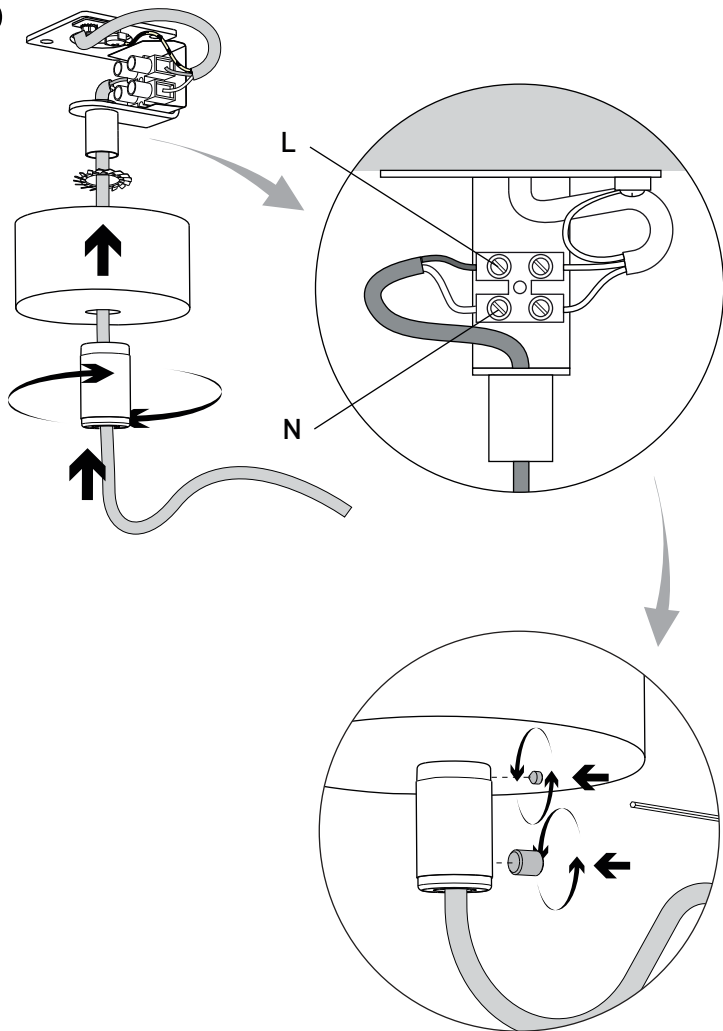
1.3



# 1.4

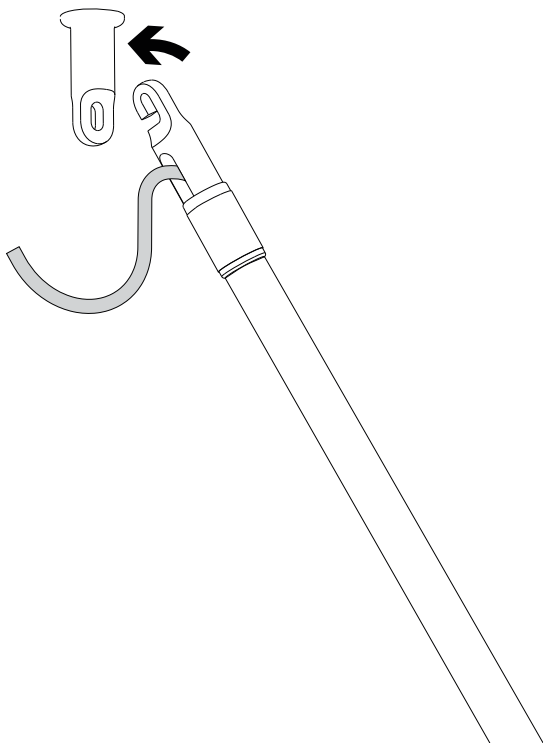


1.5

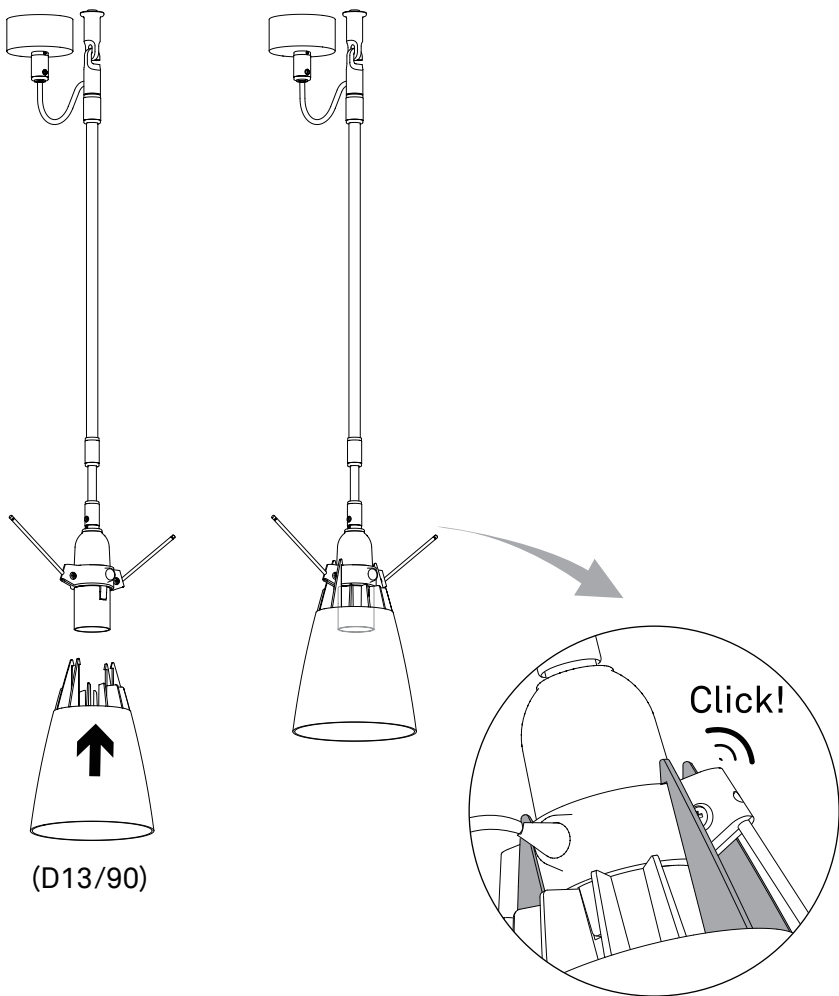


---

# 1.6



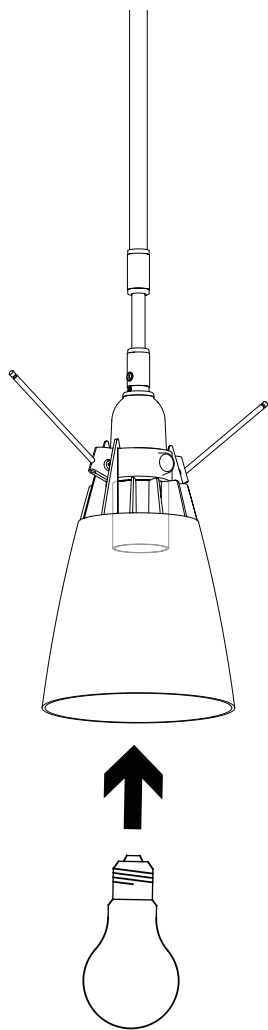
## 1.7



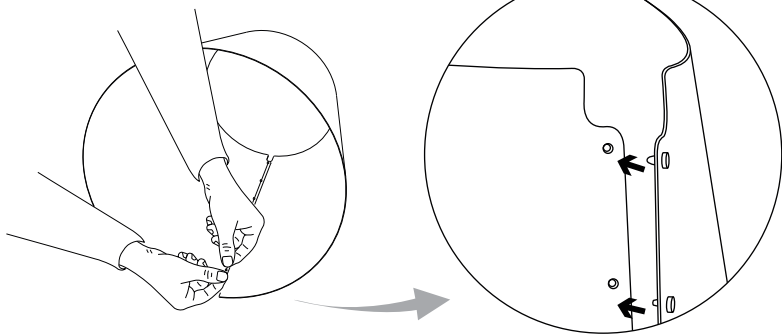


---

1.8

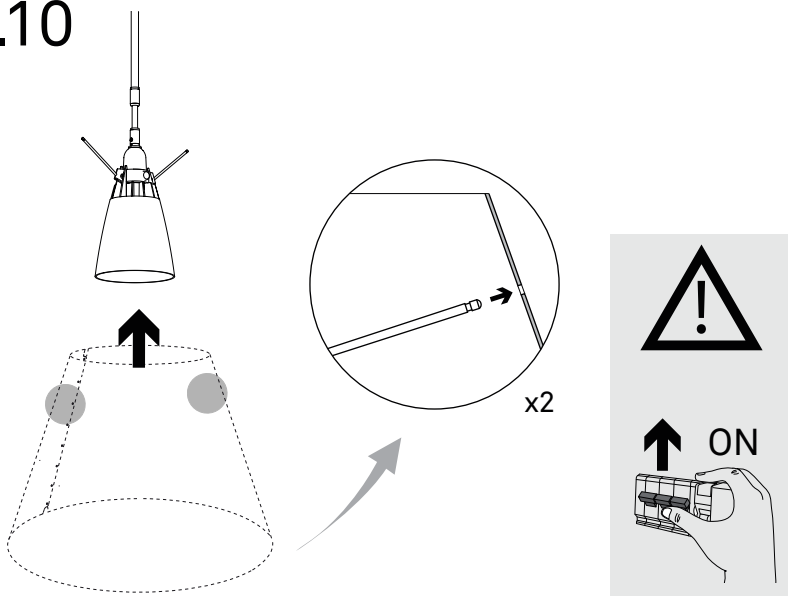


## 1.9

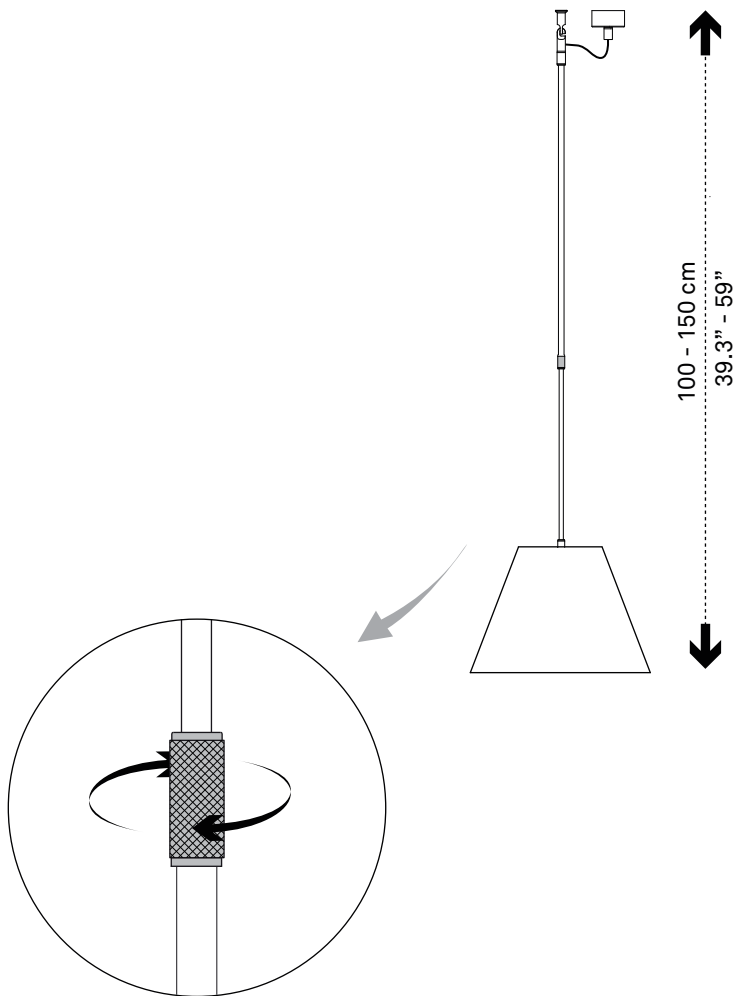


(D13/1/4)

## 1.10



# 1.11





[www.luceplan.com](http://www.luceplan.com)

D130IA228