

Datos Técnicos

Luminaria para uso interior
Factor de Potencia: 1
Lámpara a utilizar:

LED SMD 3,2W 1A 478 lm
2700K 5V

Se recomienda que la instalación sea realizada por un profesional.

Aviso: Si el cable flexible o cordón de esta luminaria está dañado, deberá sustituirse exclusivamente por el fabricante o su servicio técnico o una persona de cualificación equivalente con objeto de evitar cualquier riesgo.

Instrucciones para la limpieza

Utilizar un paño suave, humedecido con agua y detergente neutro si fuera necesario. No utilizar alcohol o otros disolventes.

Technical Data

Light fitting for indoor use only
Power Factor: 1
Bulb to be used:

LED SMD 3,2W 1A 478 lm
2700K 5V

It is recommended that a professional electrician be responsible for installing the light.

Warning: *If the wire or flexible cord is damaged, it must only be changed by the manufacturer, their Service Dept. or qualified personnel in order to avoid risk.*

Cleaning Instructions

Use a soft damp cloth, with soap or neutral detergent. Do not use alcohol or other solvents.



Aislamiento básico más aislamiento reforzado.
Toma de tierra: excluida.

Basic insulation plus second insulation or both replaced by reinforced insulation.

Earthing: excluded.



Este símbolo en su equipo o embalaje indica que el presente producto no puede ser tratado como residuo doméstico normal, sino que debe entregarse en el correspondiente punto de recogida de equipos eléctricos y electrónicos. Para recibir información detallada sobre el reciclaje de este producto, por favor, contacte con su ayuntamiento, su punto de recogida más cercano o el distribuidor donde adquirió el producto.

This symbol on the product or its packaging indicates that it must not be treated as household waste. It should, in fact, be handed in at a recognised collection point for recycling electrical and electronic equipment. For more detailed information about the recycling of this product, please contact your local city office, your household waste disposal service or the shop where you purchased the product.

230 V - 50 Hz

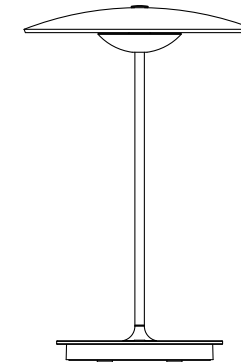
marset

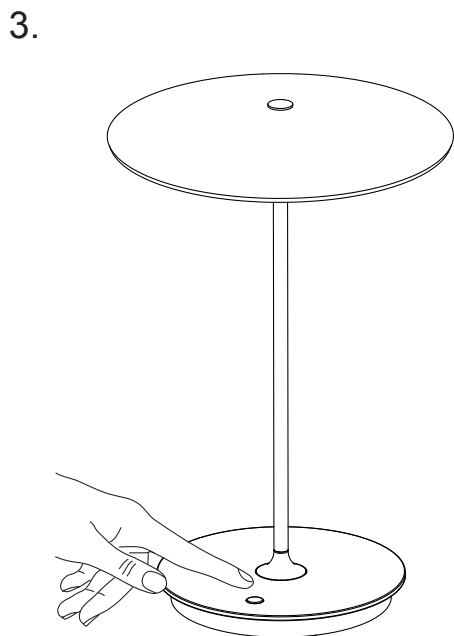
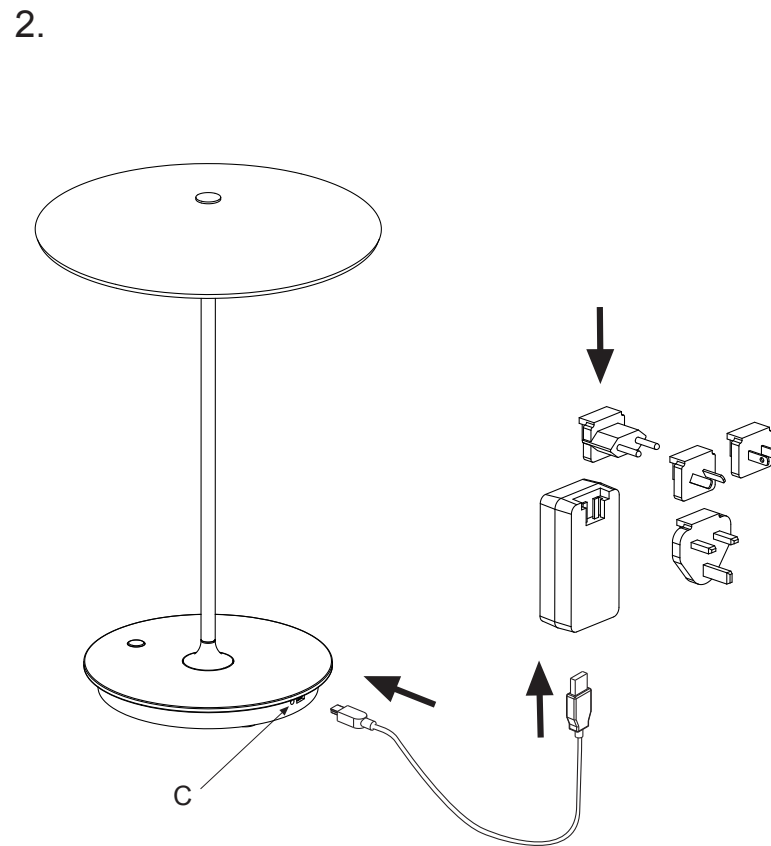
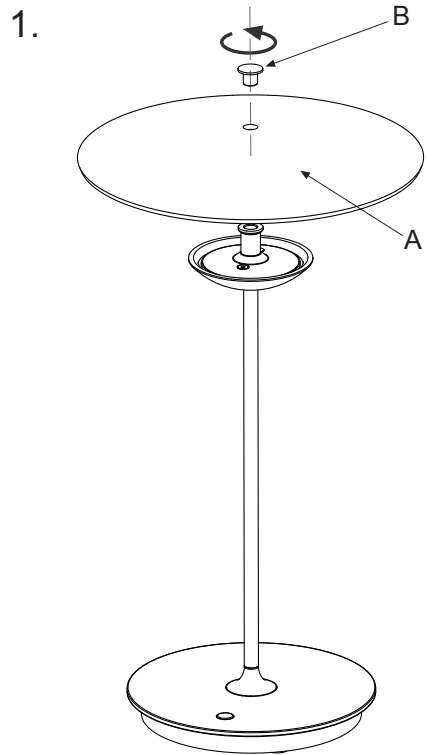


marset

GINGER 20 M

Instrucciones de Montaje / Assembly Instructions





Atención!

Desconectar la conexión a red antes de ser manipulada.

Warning!

Disconnect power supply before installation.

1. Fijar la pantalla de madera (A) mediante el tornillo (B) suministrado.

2.1 Conectar la clavija en el cuerpo del adaptador.

2.2 Introducir el Mini USB del cable en la entrada de la base de la lámpara.

2.3 Introducir el USB del cable en el cargador y conectar este a la toma de corriente. El indicador de luz de carga amarillo (C) se encenderá.

2.4 Cuando la batería esté cargada completamente el indicador de carga (C) se apagará.

3.1 Pulsar el botón interruptor para encender la luz:

1ª pulsación - 25% intensidad luz

2ª pulsación - 50% intensidad luz

3ª pulsación - 100% intensidad luz

4ª pulsación - Apagar

3.2 Pulsar continuamente para encender directamente a la máxima intensidad. Volver a pulsar para apagar.

1. Attach the wooden shade (A) by means of the Allen screw (B).

2.1 Connect the plug to the body adaptor.

2.2 Insert the cable's Mini USB into the socket's base of the lamp.

2.3 Insert the cable's USB into the charger and connect it to the wall socket. The yellow light of the charging indicator (C) will light up.

2.4 When the battery will be totally charged, the charging indicator (C) will switch off again.

3.1 Press the button to switch on the light:

1st touch - 25% light output

2nd touch - 50% light output

3rd touch - 100% light output

4th touch - Switch off

3.1 Press the button continuously to switch on the fullest light output. Press again to switch off the light.

Nota: Las posibles arrugas de la superficie blanca interior de la pantalla son fruto del proceso de fabricación de ésta.

Note: The possible wrinkles of the shade's white inner surface are due to the manufacturing process of the fixture.