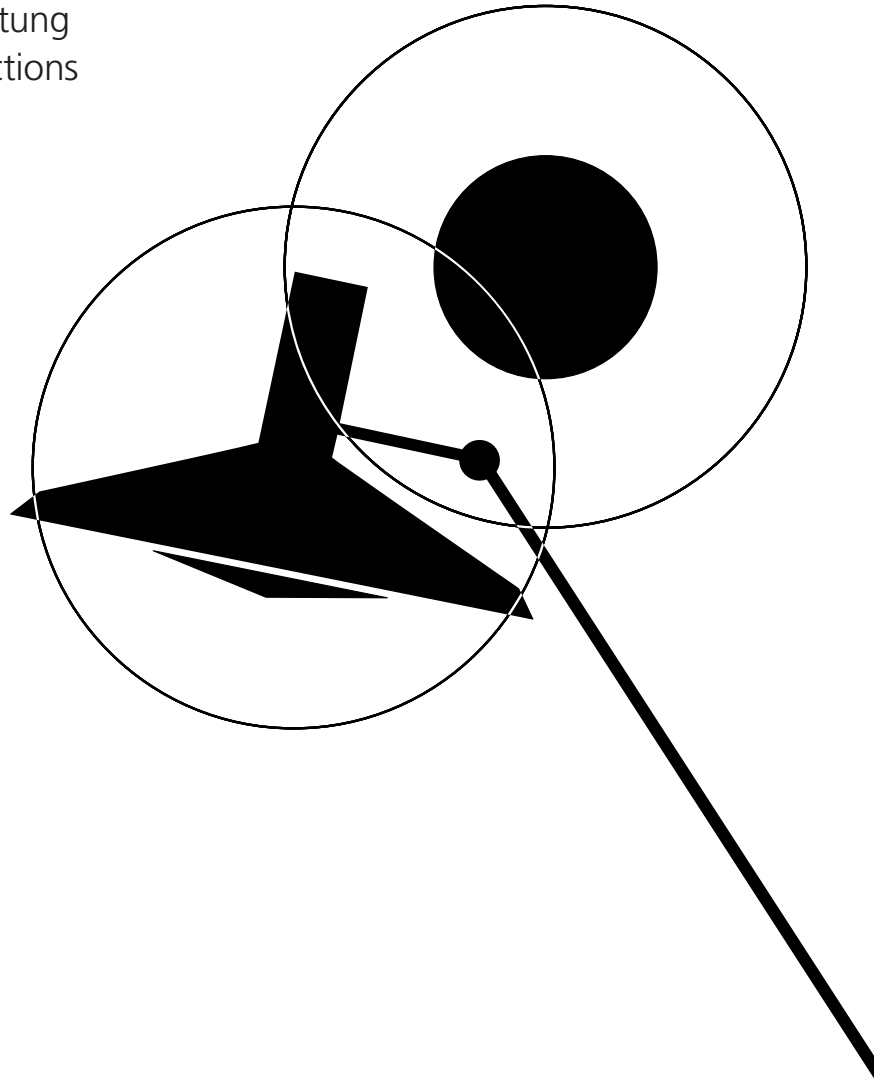


# TYPE 600

Montage- und Bedienungsanleitung  
Mounting and operating instructions



Ⓓ Die Produkte-Abbildungen und Beschreibungen entsprechen dem Stand zum Zeitpunkt der Drucklegung. Technische, formale oder massliche Änderungen sowie Irrtümer sind vorbehalten.

Ⓔ The product images and description correspond to the state at time of printing. Technical, formal or dimensional information are subject to change.


DE

**Anleitungen vorgängig sorgfältig lesen und für künftiges Nachlesen aufbewahren. Beachten Sie die Schutzklassen und befolgen Sie die Sicherheitsbestimmungen und Instruktionen auf Seite 2.**



Inhalt:

Schutzklassen, Sicherheitsbestimmungen und Instruktionen .....	2
Montageanleitung .....	3
Bedienungsanleitung .....	4

 Lieferumfang: Leuchte komplett (inkl. Leuchtmittel)

EN


**Read the instructions carefully beforehand and keep them for future reference. Observe the protection classes and follow the safety regulations and instructions on page 6.**



Content:


Safety regulations, protection classes and instructions .....	6
Mounting instructions .....	7
Operating instructions .....	8


 Scope of delivery: Luminaire complete (incl. light source)


 Leuchte darf ausschliesslich bei einer Netzspannung von 220-240 V 50/60 Hz eingesetzt werden. Bei der Montage sind die nationalen Installations- und Unfallverhütungsvorschriften zu beachten. Bei Montage, Reinigungs- und Wartungsarbeiten immer die Stromzufuhr unterbrechen. Reparaturen dürfen nur vom Hersteller oder durch eine qualifizierte Fachkraft gemäss der geltenden Normgebung ausgeführt werden. Bei unsachgemässer Installation oder Manipulation an der Leuchte entfallen alle Gewährleistungsansprüche sowie die Produkthaftungspflicht des Herstellers nach der europäischen Richtlinie über die Haftung für fehlerhafte Produkte (85/374/EWG) und dem schweizerischen Bundesgesetz über die Produkthaftung (PrHG).


BALTENSWEILER übernimmt keine Haftung für Sach- und Personenschäden, die durch unsachgemässe Handhabung oder Nichtbeachten der Sicherheitsbestimmungen entstehen!

Die Leuchte darf nicht mit produktfremden Gegenständen belastet und bestückt werden (Bruch- / Sturzgefahr), sowie auch während des Betriebs nicht mit Gegenständen (z.B. Textilien) überdeckt werden (Brandgefahr).

 Pflegehinweis: Stromzufuhr unterbrechen. Mit einem feuchten Tuch abreiben, keine scheuernden oder alkoholischen Reinigungsmittel verwenden.

 Leuchte darf nur in trockenen Innenräumen eingesetzt werden.

 Fachgerechte Entsorgung / Leuchte darf nicht im normalen Hausmüll entsorgt werden.

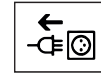
 Schutzklasse II: Betriebsmittel mit Schutzklasse II haben eine verstärkte oder doppelte Isolierung in Höhe der Bemessungsisolationsspannung zwischen aktiven und berührbaren Teilen.

**IP20** Schutzart IP20: Geschützt gegen Berührungen mit den Fingern und mittelgrossen festen Fremdkörpern  $\varnothing \geq 12$  mm.

 Minimaler Abstand zu angestrahlten Flächen und Personen, im Hauptabstrahlwinkel.

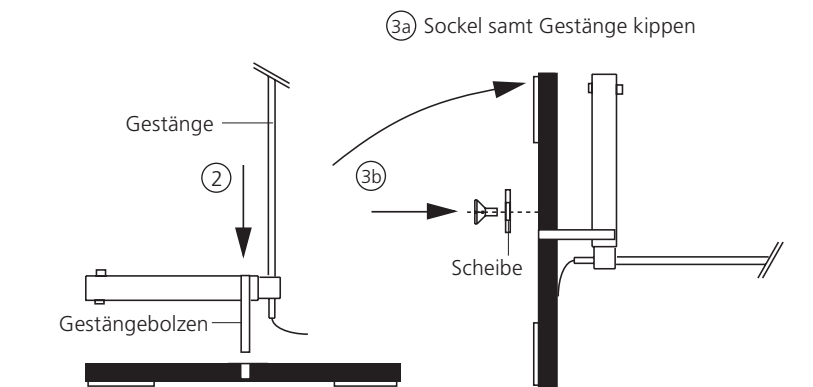
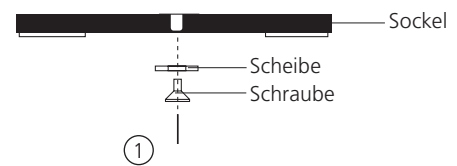
 Technische Konformität gemäss EN-Richtlinien.

Leuchte erst an die Stromversorgung anschliessen, wenn sie vollständig montiert und platziert ist.



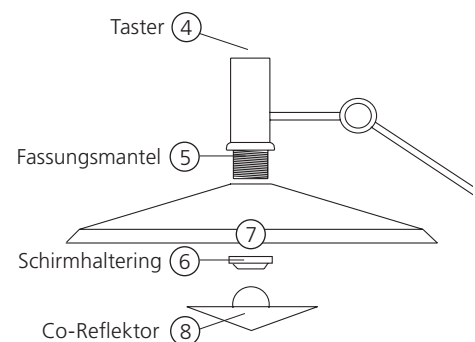
### Sockel – Gestängemontage:

- ① Scheibe lösen.
- ② Gestängebolzen in Bohrung im Sockel stecken.
- ③ Sockel samt Gestänge kippen (3a), Scheibe fixieren, darauf achten, dass die Scheibe in die Bolzennute eingreift. Schraube fest anziehen! (3b)



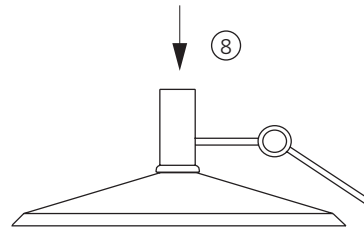
### Reflektormontage:

- ④ Taster ist im Leuchtenkopf eingebaut.
- ⑤ Reflektor auf Fassungsmandel stecken! Achtung, keine Kraftanwendung, nicht verkanten!
- ⑥ Schirmhaltering fest anziehen!
- ⑦ Lichtquelle einsetzen.
- ⑧ Co-Reflektorfeder gekreuzt auf Lichtquelle anbringen.

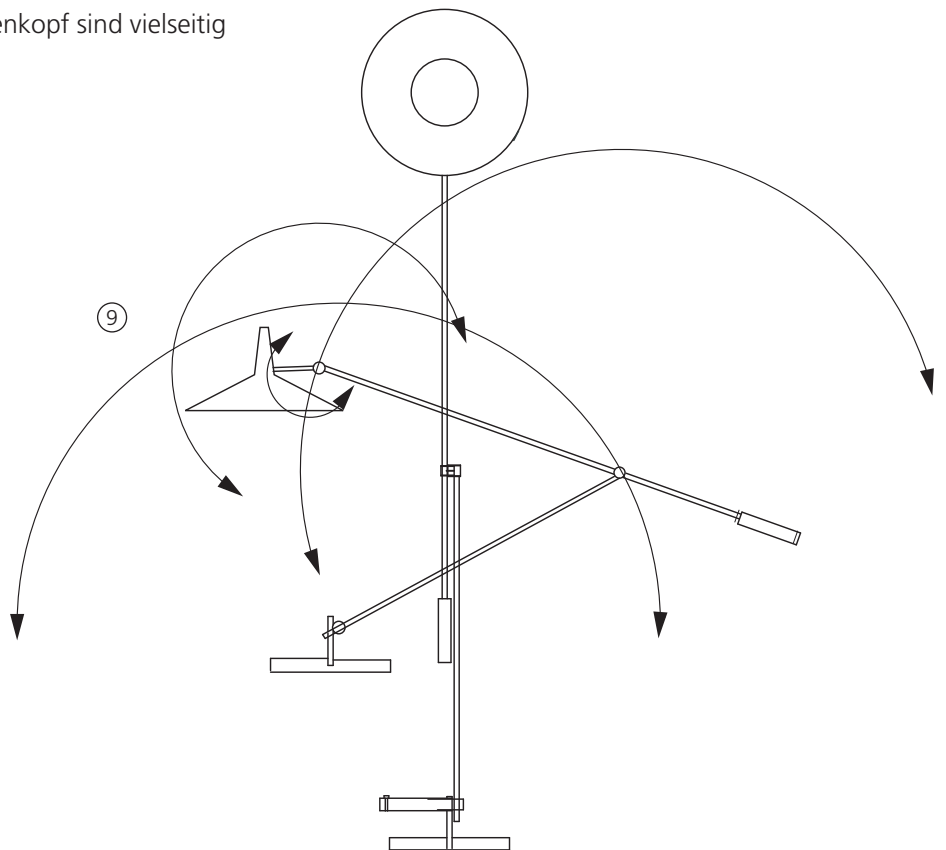


Ist die Leuchte vollständig montiert und platziert, darf sie an die Stromversorgung angeschlossen werden.

- ⑧ Schalten EIN / AUS über Taster am Leuchtenkopf.



- ⑨ Das Gestänge und der Leuchtenkopf sind vielseitig verstellbar.



Lichtquelle einsetzen / tauschen:


**Der Tausch der Lichtquelle darf nur in stromlosem Zustand erfolgen!**  
(Netzstecker ausstecken)




Lichtquelle: LED max. 10 W / E27 oder Glühlampe max. 100 W / E27.


→ Bei der Auslieferung erhalten ist die Lichtquelle LED 8 W nicht dimmbar eingesetzt – mit dieser Lichtquelle darf die Leuchte **nicht mit einem externen Dimmer betrieben werden.**





 The luminaire may only be used with a mains voltage of 220-240 V 50/60 Hz. For mounting, observe the statutory installation and safety regulations. Always disconnect the power supply when carrying out installation, cleaning or maintenance tasks. Repairs may only be carried out by the manufacturer or by a qualified specialist in accordance with the applicable standards. In the event of incorrect installation or that the luminaire has been tampered with, all warranty claims shall be rendered invalid, as will the manufacturer's product liability obligation in accordance with the European Directive concerning Liability for Defective Products (85/374/EEC) and the Swiss Federal Law on Product Liability (PrHG). BALTENSWEILER shall assume no liability for any loss or damage to persons or property caused by improper handling or non-adherence to the safety regulations!

The luminaire must not be loaded and equipped with objects that are not part of the product (risk of breakage / falling), and must not be covered with objects (e.g. textiles) during operation (fire hazard).

 Care instruction: Disconnect the power supply. Wipe with a damp cloth. Do not use any abrasive or alcohol-based cleaning agents.

 The luminaire may only be installed in dry interior spaces.

 Correct disposal / Luminaire must not be disposed of with the normal household waste.

 Protection class II: Equipment with protection class II has reinforced or double insulation between the active and accessible parts equal to the rated insulation voltage.

**IP20** Protection class IP20:

Protection against contact with fingers and medium-sized solid foreign bodies  $\varnothing \geq 12$  mm.

 Minimum distance to illuminated areas and people, in the main angle of reflected beam.

**CE** Technical conformity in accordance with EN directives.



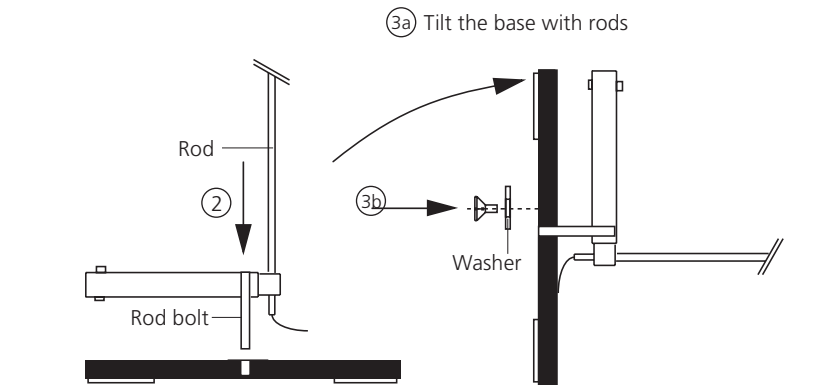
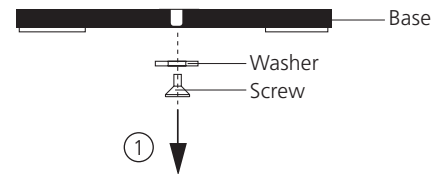
## EN Mounting instructions

**Do not connect the luminaire to the power supply until it is fully mounted and placed.**



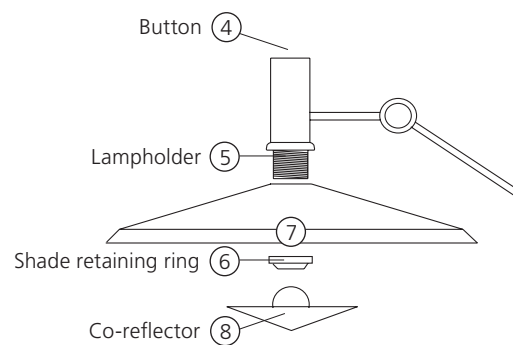
### Base – Rod mounting:

- ① Loosen the washer.
- ② Insert the bolt on the bottom of the rods into the bore in the base.
- ③ Tilt the base with rods ③a) and fit the washer, making sure that it engages in the bolt's groove. Tighten the screw firmly! ③b)



### Fitting the reflector:

- ④ The switch is integrated in the luminaire's head.
- ⑤ Fit the reflector to the lampholder!  
Attention, do not exert force, do not tilt!
- ⑥ Tighten the shade retaining ring firmly!
- ⑦ Insert the light source.
- ⑧ Attach the co-reflector spring crosswise on the light source

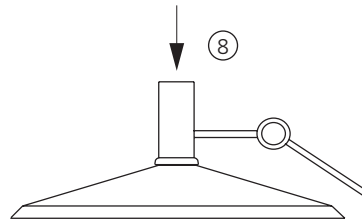


**Once the luminaire is fully mounted and placed, it may be connected to the power supply.**

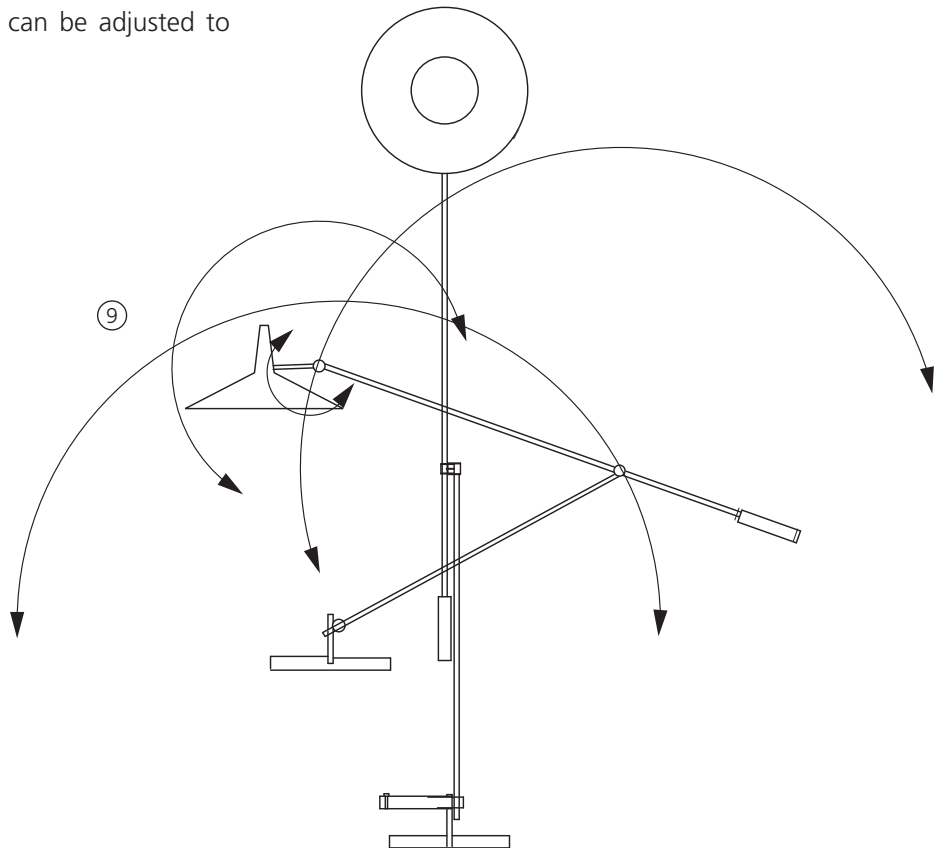
EN Operating instructions

---

- ⑧ Switch on an off with the button on the luminaire head.



- ⑨ The rods and luminaire head can be adjusted to various positions.



Insert / replace light source:

**The light source may only be inserted / replaced if the luminaire is not connected to the power supply!** (Unplug the mains plug)



Light source: LED max. 10 W / E27 or light bulb max. 100 W / E27

→ On delivery, the light source LED 8 W is not dimmable – with this light source, the luminaire **must not be operated with an external dimmer.**



BALTENSWEILER AG  
Staldenhof 2  
6014 Luzern

T +41 41 429 00 30  
info@baltensweiler.ch

