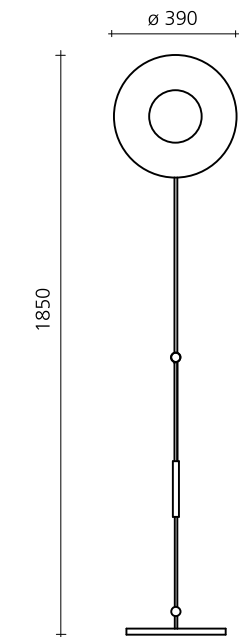
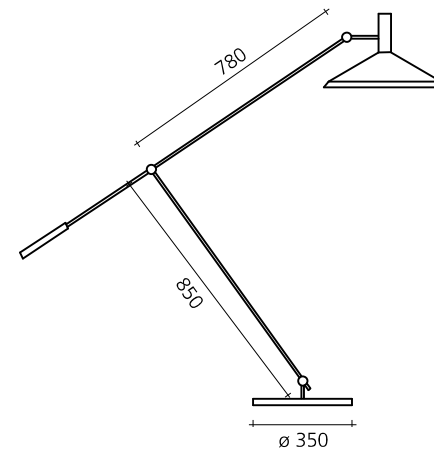


TYPE 600 Stehleuchte



Die ausbalancierte Ständerleuchte TYPE 600 wurde 1951 von Rosmarie und Rico Baltensweiler entworfen und hergestellt. Der Erfolg der Leuchte führte zur Firmengründung. Die Leuchte wird seit 1951 in exklusiven Einrichtungshäusern angeboten.

TYPE 600 Mod.51 Als Folge der grossen Nachfrage wird die TYPE 600 in ihrer ursprünglichen Form zum 60-jährigen Jubiläum der Firma Baltensweiler im Jahr 2011 in einer limitierten Edition neu aufgelegt.



Farbe Leuchtenkopf

TYPE 600: schwarz
TYPE 600 Mod. 51: schwarz | weiss | gelb (auf Anfrage)

Sockel schwarz

Leuchtmittel

Glühlampe | LED-Retrofit

CRI / Ra gem. Leuchtmittel

Nennleistung 100 W

Steuerung

schaltbar am Leuchtenkopf